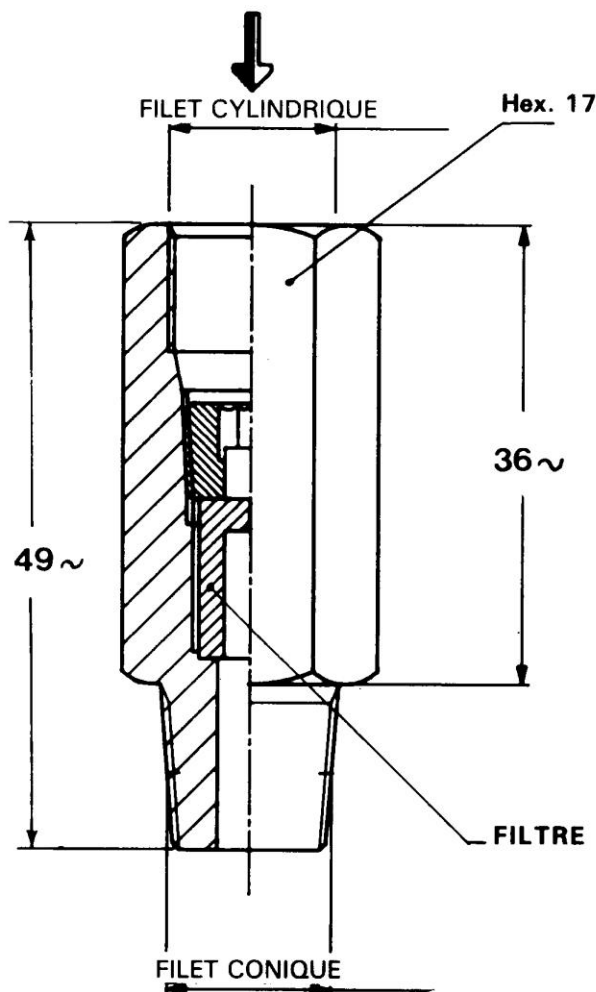




RACCORDEMENT AVEC FILTRE POUR LIGNES D'ALIMENTATION

3084331 ÷
3084365



CARACTÉRISTIQUES

CORPS EN ACIER ZINGUÉ
FILTRE SINTÉRISÉ - BRONZE

M 10 x 1	Raccordement avec filtre			Degré de filtra- tion en micron	Nr. du filtre (pièce détachée)
	1/8 GAZ	1/4 GAZ	1/4 NPT		
3084361	3084341	3084351	3084333	10	3130152
3084362	3084342	3084352	3084334	20	3130153
3084363	3084343	3084353	3084335	30	3130154
3084364	3084344	3084354	3084331	50	3130155
3084365	3084345	3084355	3084336	70	3130156

ITALIA
Dropsa SpA
t. +39 02-250791
f. +39 02-25079767

U.K.
Dropsa (UK) Ltd
t. +44 (0)1784-431177
f. +44 (0)1784-438598

GERMANY
Dropsa GmbH
t. +49 (0)211-394-011
f. +49 (0)211-394-013

FRANCE
Dropsa Ame
t. +33 (0)1-3993-0033
f. +33 (0)1-3986-2636

CHINA
Dropsa Lubrication Systems
(Shanghai) Co., Ltd
t. +86 (021) 67740275
f. +86 (021) 67740205

U.S.A.
Dropsa USA Incorporated
t. +1 586-566-1540
f. +1 586-566-1541

AUSTRALIA
Dropsa Australia Pty
t. +61 (02)-9938-6644
f. +61 (02)-9938-6611

BRAZIL
Dropsa Do Brasil Ind.e
Com.Ltda
t. +55 (0)11-563-10007
f. +55 (0)11-563-19408

Web site:
<http://www.dropsa.com>

E-mail:
sales@dropsa.com

WK 01/85
7176111

3084331 +
3084365

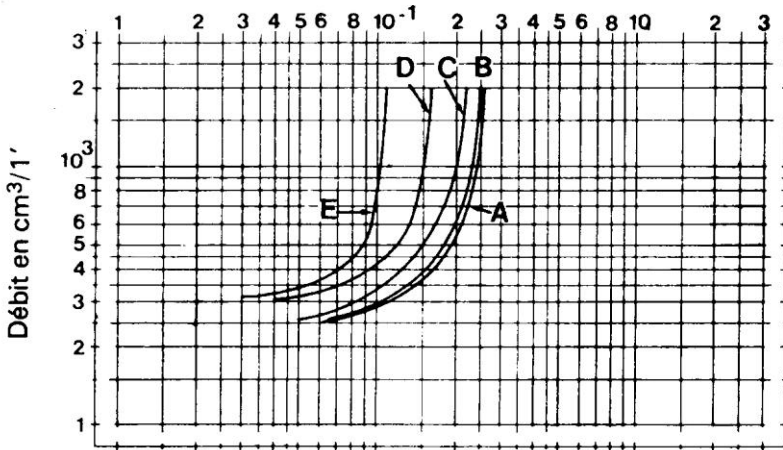
RACCORDEMENT AVEC FILTRE POUR LIGNES D'ALIMENTATION



ÉLÉMENT DE FILTRATION

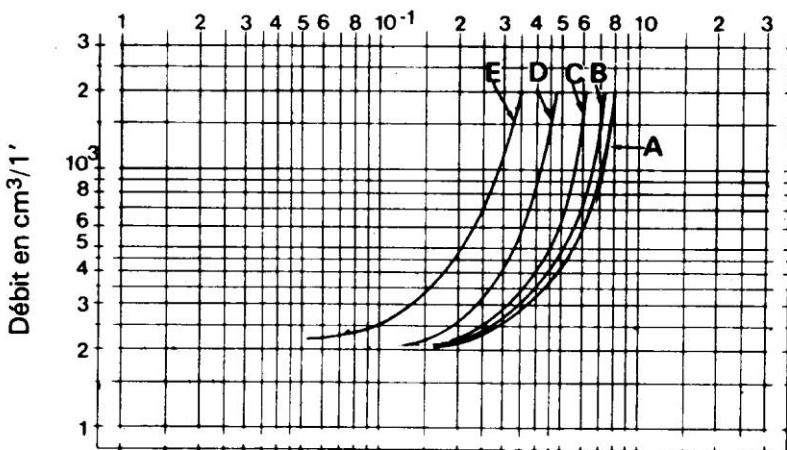
Courbe A = 10 μ Courbe D = 50 μ
Courbe B = 20 μ Courbe E = 70 μ
Courbe C = 30 μ

Chute de pression (bar)



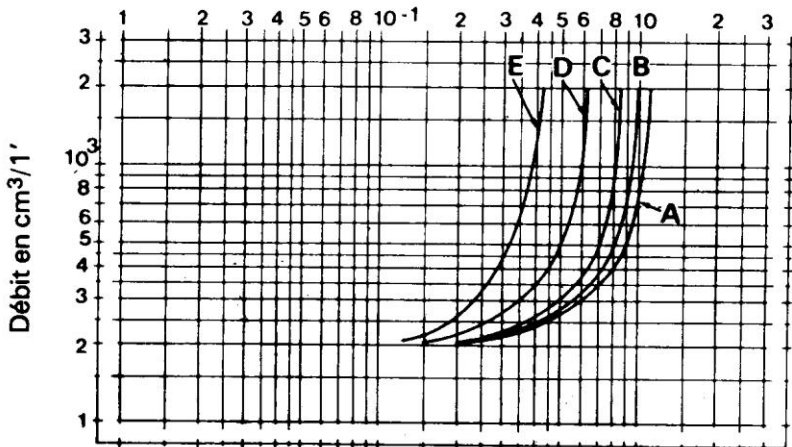
Courbes pour huile avec
viscosité 90 cSt à 38° C.

Chute de pression (bar)



Courbes pour huile avec
viscosité 200 cSt à 38° C

Chute de pression (bar)



Courbes pour huile avec
viscosité 410 cSt à 38° C