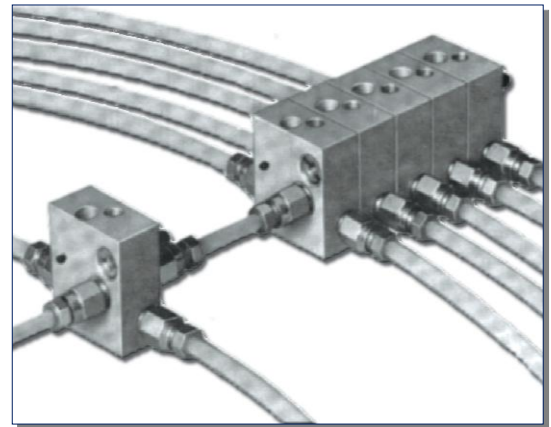
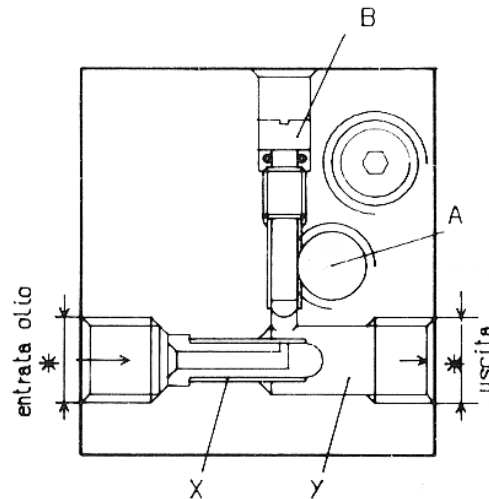


CARACTERÍSTICAS

- BAJO COSTE
- VISCOSIDAD MÁX OILIO: 230 cSt a 40°C
- CAUDAL MÁX POR EMBOLADA: 15 CC
- CAUDAL MÁX EN CONTINUO: 0.5 L/MIN
- PRESIÓN MINIMA: 2 BAR
- PRESIÓN MAXIMA: 100 BAR

VALVULA MEZCLADORA

Es un dispositivo muy simple y de bajo coste para resolver muchos problemas de la lubricación por pulverización con aire. Incluidos los problemas derivados del uso de la micro niebla.



FUNCIONAMIENTO

EL lubricante fluye a través del racor de retención X y se mezcla con el aire en la cámara Y.

El flujo del aire que viene del orificio A es regulado a través del tornillo B.

Para una buena mezcla el tubo en la salida debe tener una longitud mínima de 1 metro.

Las válvulas mezcladoras pueden utilizarse individualmente o en grupos. Cada elemento dosificador incluye un orificio para el montaje en pared y otro para su acoplamiento en otro elemento.

El consumo de aire (según la apertura del tornillo de regulación de la presión) se indica en el siguiente diagrama.

INFORMACIÓN TÉCNICA

CARACTERÍSTICAS TÉCNICAS TECNICHE	
Viscosidad máx aceite	230 cSt a 40°C
Caudal máx embolada	15 cc
Caudal máx en continuo	0.5 L/min
Presión mínima	2 bar
Presión máxima	100 bar

INFORMACIÓN PARA PEDIDO

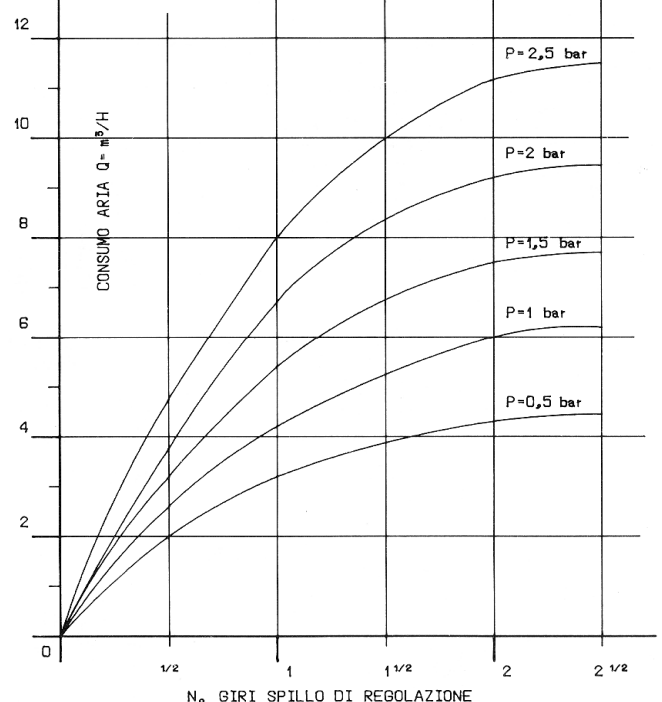
Descripción	Refer
Valvula mezcladora 1/8 BSP	1132250
Valvula mezcladora 1/8 NPT	1132260

Pos.	Descripción	Refer.	Q.
1	Junta	0018802	1
2	Aguja	1132253	1
3	Cuerpo	1132251	1
4	Tubo	1132254	1
5	Boquilla	1132252	1
6	Tornillo TC	0014085	1
7	Bloque	1132255	1
8	Junta	0058382	1
9	Aguja	0016805	1

APLICACIONES

- ELEMENTOS DOSIFICADORES PROGRESIVOS
- LINEA DOBLE CON CAUDAL REGULABLE

DIAGRAMA CONSUMO AIRE



CONTACTOS

www.dropsa.com

sales@dropsa.com

ITALIA

Dropsa SpA
t. +39 02-250791
f. +39 02-25079767

U.K.

Dropsa (UK) Ltd
t. +44 (0)1784-431177
f. +44 (0)1784-438598

ALEMANIA

Dropsa GmbH
t. +49 (0)211-394-011
f. +49 (0)211-394-013

FRANCIA

Dropsa Ame
t. +33 (0)1-3993-0033
f. +33 (0)1-3986-2636

U.S.A.

Dropsa Corporation
t. +1 586-566-1540
f. +1 586-566-1541

AUSTRALIA

Dropsa Australia Ltd.
t. +61 (02)-9938-6644
f. +61 (0)2-9938-6611

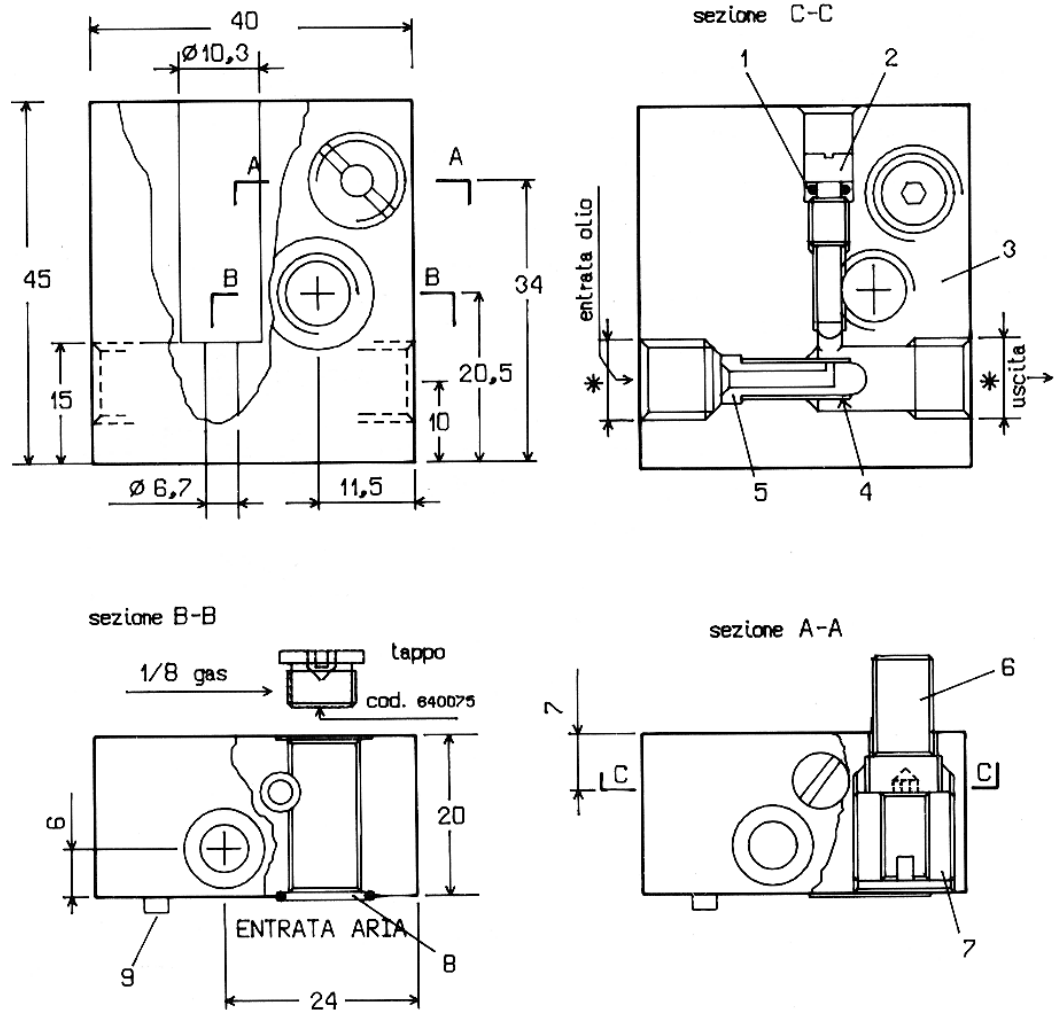
BRASIL

Dropsa Brasil Ind.e
Com.Ltda
t. +55 (0)11-563-10007
f. +55 (0)11-563-19408

CHINA

Dropsa Lubrication Systems
(Shanghai) Co., Ltd
t. +86 (021) 67740275
f. +86 (021) 67740205

DIMENSIONES



EJEMPLO DE APLICACIÓN:

Distintas posibilidades de alimentación:

- fig. 1 con bomba caudal continuo o intermitente
- fig. 2 alimentación a través de elementos dosificadores progresivos
- fig. 3 válvula mezcladora unida a un dosificador de línea doble con caudal regulable
- fig. 4 válvula alimentada por un lubricador de línea múltiple.

La alimentación del aire puede ser controlada por una válvula solenoide, que se conecta en paralelo a la bomba en caso de lubricación intermitente.

