



ПНЕВМАТИЧЕСКИЙ НАСОС «ЛОСО-ОИЛ»

ХАРАКТЕРИСТИКИ

- ПНЕВМАТИЧЕСКИЙ НАСОС ПРОСТОГО ДЕЙСТВИЯ;
- ПРОИЗВОДИТЕЛЬНОСТЬ: 2 см³/цикл;
- СТЕПЕНЬ СЖАТИЯ: 50:1;
- ЕМКОСТЬ БАКА: 3 л;
- СТАНДАРТНЫЙ КОНТАКТ МИН. УРОВНЯ СМАЗКИ;
- ДАВЛЕНИЕ ВОЗДУХА: 3-6 БАР;
- СМАЗКА: 32 -1000 сСт.

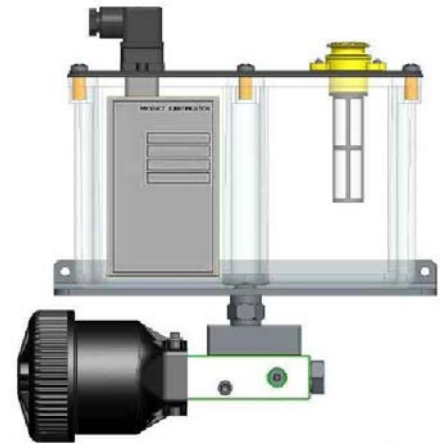
ПРОСТОЙ И УНИВЕРСАЛЬНЫЙ ПНЕВМАТИЧЕСКИЙ МАСЛЯНЫЙ НАСОС ДЛЯ ПРОГРЕССИВНЫХ СИСТЕМ СМАЗКИ

Loco-oil - пневматический насос простого действия, обычно используемый в таких системах смазки с прогрессивными распределителями смазки, как nP - nPr+, SMX, SMO, SMP, SMPM.

Loco-oil снабжен баком емкостью 3 л.

Прозрачный бак позволяет эксплуатационнику четко видеть количество остающейся смазки, а датчик минимального уровня смазки обеспечивает дистанционную подачу сигналов тревоги на панель управления.

Кроме того, в крышку резервуара могут вноситься изменения для установки датчика максимального уровня смазки, производства компании Dropsa spa.



Специальное отверстие для наполнения смазки также оснащается заливным фильтром для обеспечения подачи в резервуар только чистой смазки.

Высокая надежность продукции гарантируется за счет применения стали в конструкции насосных элементов.

Loco-oil представляет собой простое и очень экономичное решение для применения во многих системах смазки малой и средней мощности. Идеально подходит для применения на оборудовании с наличием сжатого воздуха.

ТЕХНИЧЕСКАЯ ИНФОРМАЦИЯ:

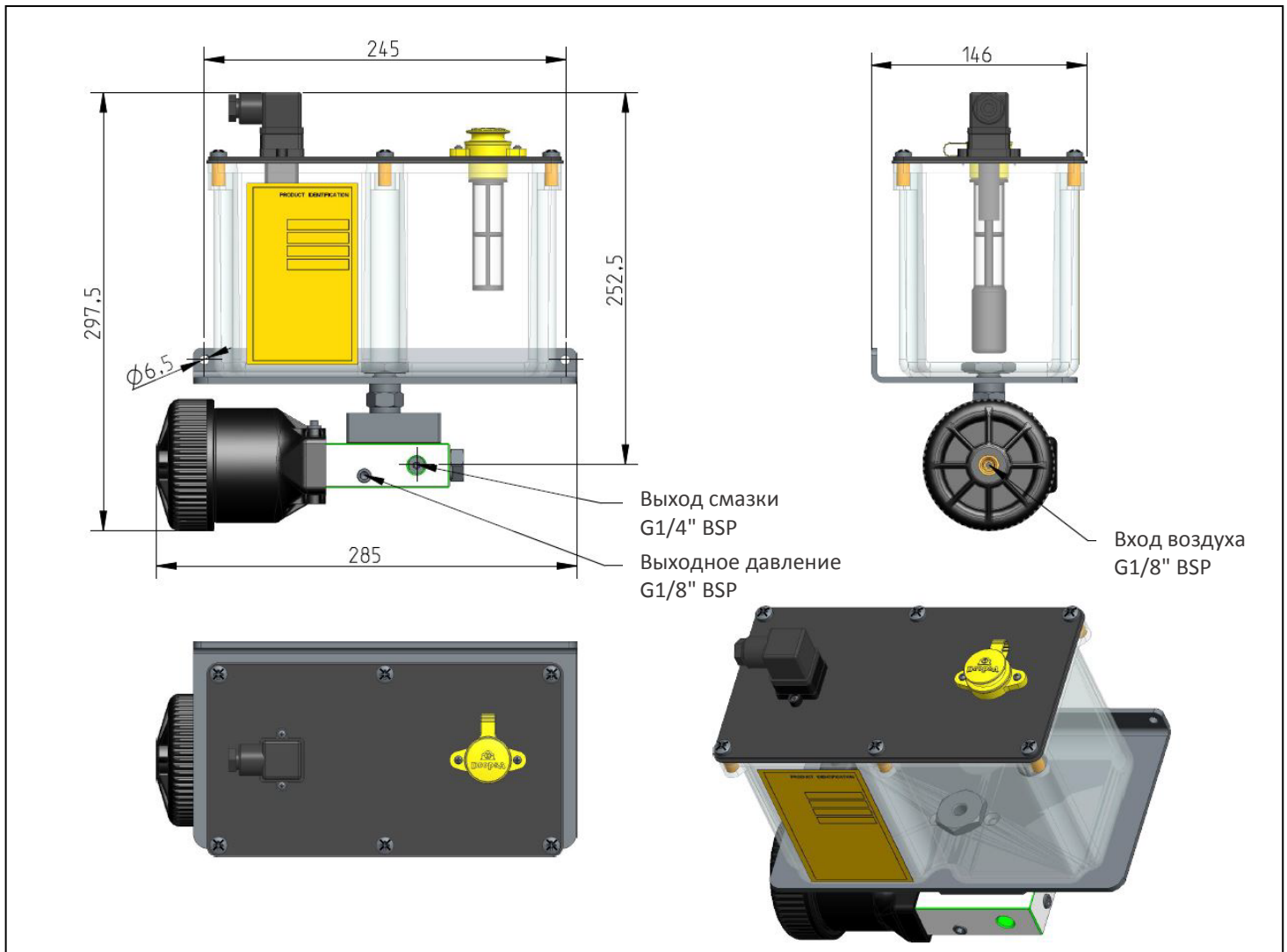
ОБЩИЕ ТЕХНИЧЕСКИЕ ХАРАКТЕРИСТИКИ

Насосная система	Пневматический насос одностороннего действия
Давление подачи воздуха	3÷6 бар
Разъем подачи воздуха	G 1/8 UNI – ISO 228/1
Разъем выхода насосного элемента	G ¼ UNI – ISO 228/1
Степень сжатия	50:1
Производительность	2 см ³ /ход
Утвержденные смазки	Масло мин. 32 - макс. 1000 cSt
Ход поршня	36.5 мм
Полезный ход поршня	29.2 мм
Контакт мин. уровня смазки	V макс.= 220 V AC /1АМА/Р. MAX 50 W
Рабочая температура	+5 ÷ +50°C
Температура хранения	+5 ÷ +50°C
Макс. влажность без конденсации	90%
Уровень звукового давления	< 70 db (A)
Чистый вес	5 Кг

ПРИМЕНЕНИЕ

- НА ПОДВИЖНОМ ОБОРУДОВАНИИ И ТРАНСПОРТНЫХ СРЕДСТВАХ;
- Станки для ОБРАБОТКИ МЕТАЛЛА ИЛИ ДЕРЕВА;
- ГИБОЧНЫЕ МАШИНЫ;
- ГИДРАВЛИЧЕСКИЕ ПРЕССЫ ДЛЯ ПЛАСТМАССЫ И Т.Д.

ГАБАРИТЫ ВНЕ МАСШТАБА



ИНФОРМАЦИЯ ДЛЯ ЗАКАЗА

ОПИСАНИЕ	КОД
Насос 50:1 с датчиком мин. ур. смазки, НЗ контакт	3414066
Насос 50:1 с датчиком мин. ур. смазки, НР контакт	3414067

ЗАПЧАСТИ

ОПИСАНИЕ	КОД
Бак 3 л.	6770072
Опорная пластина	3050402
Корпус насоса	3413502
Датчик минимального уровня смазки	1655582 НР контакт (для 3414067)
Датчик минимального уровня смазки	1655583 НЗ контакт (для 3414066)
Фильтр загрузки	3130101