

CARACTÉRISTIQUES

- POMPE PNEUMATIQUE À SIMPLE EFFET ;
- DÉBIT DE LA POMPE : 2 cm³ PAR COUP ;
- RAPPORT DE COMPRESSION : 50:1 ;
- CAPACITÉ RÉSERVOIR 3 litres
- CONTACT NIVEAU MINIMUM STANDARD ;
- PRESSION AIR DE COMMANDE : DE 3 À 6 BAR (44 – 88 PSI) ;
- POMPE À HUILE : 32 - 1000 cSt.

UNE POMPE PNEUMATIQUE SIMPLE ET POLYVALENTE A HUILE IDÉALE POUR LES SYSTEMES DE LUBRIFICATION DE PETITE ET MOYENNE TAILLE

Loco-oil est une pompe pneumatique à effet simple, généralement utilisée dans les systèmes de lubrification avec doseurs progressifs à simple ligne de série nP - nPr+, SMX, SMO, SMP, SMPM..

Loco-oil est fournie avec un réservoir de 3 litres.

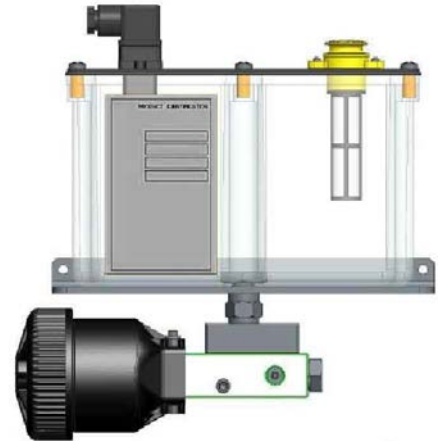
Le réservoir transparent permet de visualiser clairement la quantité restante d'huile ; un capteur de contrôle de niveau minimal permet d'envoyer à l'appareil de contrôle des signaux d'alarme à distance.

En outre, le couvercle du réservoir peut être modifié pour y installer un dispositif DropsA de détection de niveau maximum.

La pompe est équipée d'un filtre de remplissage qui assure la pureté du lubrifiant en entrée du réservoir.

La fiabilité élevée du produit est également garantie par l'utilisation de l'acier dans la construction de tous les composants de pompage.

Loco-oil est la solution simple et efficace pour la lubrification de machines avec installations de petites et moyennes taille. Elle est idéale pour une utilisation sur machines disposant d'air comprimé.



INFORMATIONS TECHNIQUES

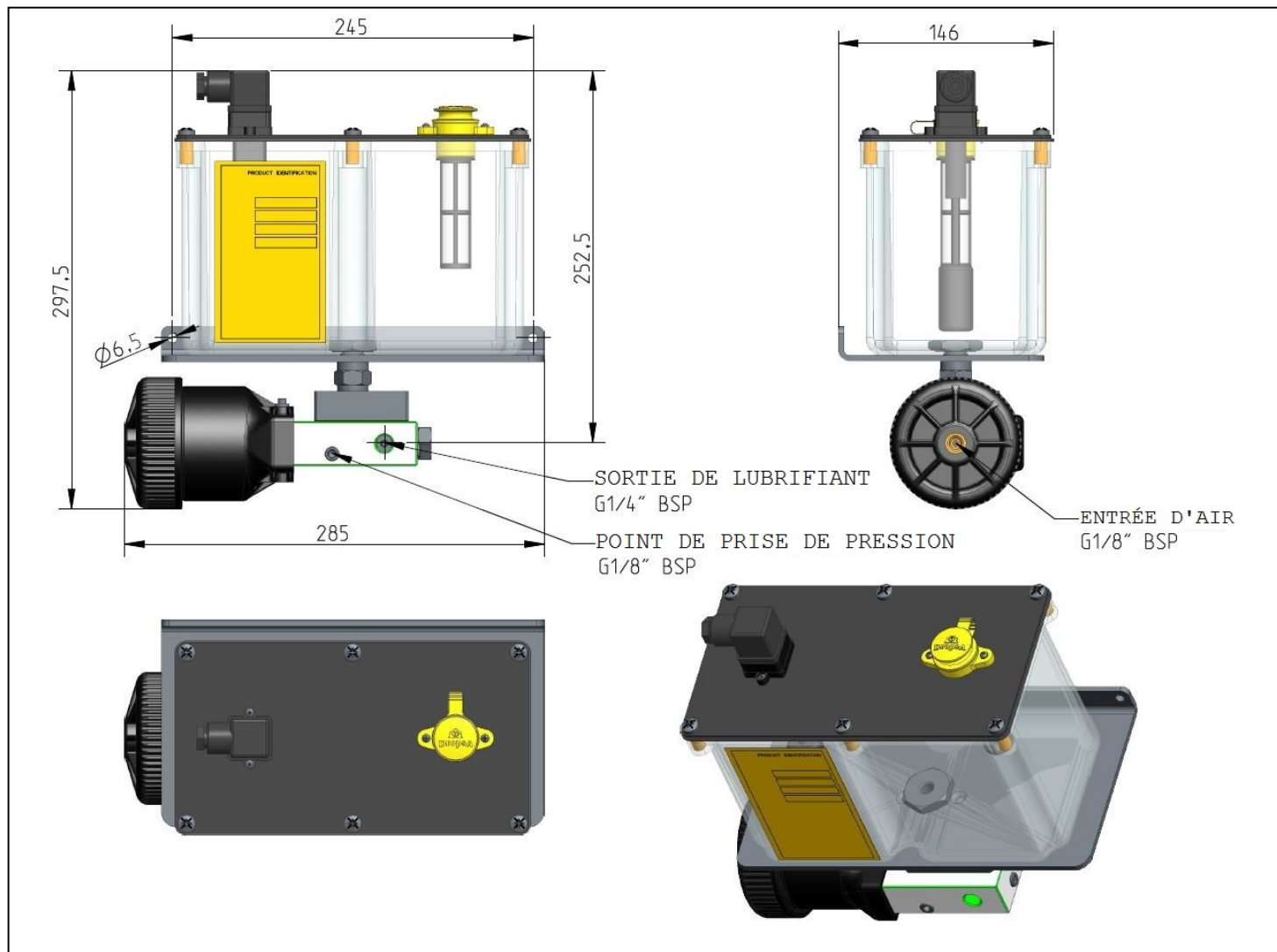
CARACTÉRISTIQUES TECHNIQUES GÉNÉRALES

Système pompant	<i>Piston pneumatique à effet simple</i>
Pression d'alimentation en air de	<i>3 à 6 bar</i>
Raccord air de commande	<i>G 1/8 UNI - ISO 228/1</i>
Raccord de sortie d'élément pompant	<i>G 1/4 UNI – ISO 228/1</i>
Rapport de compression	<i>50:1</i>
Débit	<i>2 cm³/coup</i>
Lubrifiants admis*	<i>Huile 32 à 1000 cSt</i>
Course totale du piston	<i>36,5 mm</i>
Course utile du piston	<i>29,2 mm</i>
Contact de niveau minimum	<i>V max.= 220 VAC / 1 AMA / P.MAX 50 W</i>
Température d'utilisation	<i>+5 à +50 °C</i>
Température de stockage	<i>+5 à +50 °C</i>
Humidité relative maximale de	<i>90 %</i>
Niveau de pression acoustique	<i>< 70 db(A)</i>
Poids net	<i>5 Kg</i>

APPLICATIONS

- LUBRIFICATION SUR INSTALLATIONS MOBILES ET VÉHICULES ;
- MACHINES-OUTILS TELLES QUE MACHINES POUR LE TRAVAIL DE LA TÔLE OU DU BOIS ;
- CINTREUSES ;
- PRESSES À INJECTER POUR PLASTIQUE.

DIMENSIONS (LES DESSINS NE SONT PAS A L'ECHELLE)



INFORMATIONS POUR LA COMMANDE

DESCRIPTION	CODE
POMPE 50: 1 À HUILE AVEC NIVEAU NC	3414066
Pompe 50: 1 AD AVEC LE NIVEAU D'HUILE NO	3414067

PIÈCES DÉTACHÉES

DESCRIPTION	CODE
Réservoir 3 L foré	6770072
Plaque de support	3050402
Groupe pompe	3413502
Capteur de niveau minimum	1655582 NC (pour 3414067)
Capteur de niveau minimum	1655583 NO (pour 3414066)
Filtre de remplissage	3130101