



## 性能

- **压缩**  
见表格:
- **流量:**  
见表格:
- **供气压力:**  
14 bar 最大;
- **空气接口:**  
G  $\frac{3}{4}$  UNI-ISO 228/1  
(3/4" BSP);
- **出气口:**  
G  $\frac{1}{2}$  UNI-ISO 228/1  
(1/2" BSP);
- **重:**  
25-28 Kg.

## 用于重型服务和输送非腐蚀性油和液体

该系列泵功能强大、坚固、耐用，可安装在商用油桶上或大尺寸的油箱上，适用于工业领域，可输送油脂、润滑油或其他非腐蚀性的液体，以及为中央系统供油和为油箱加油。

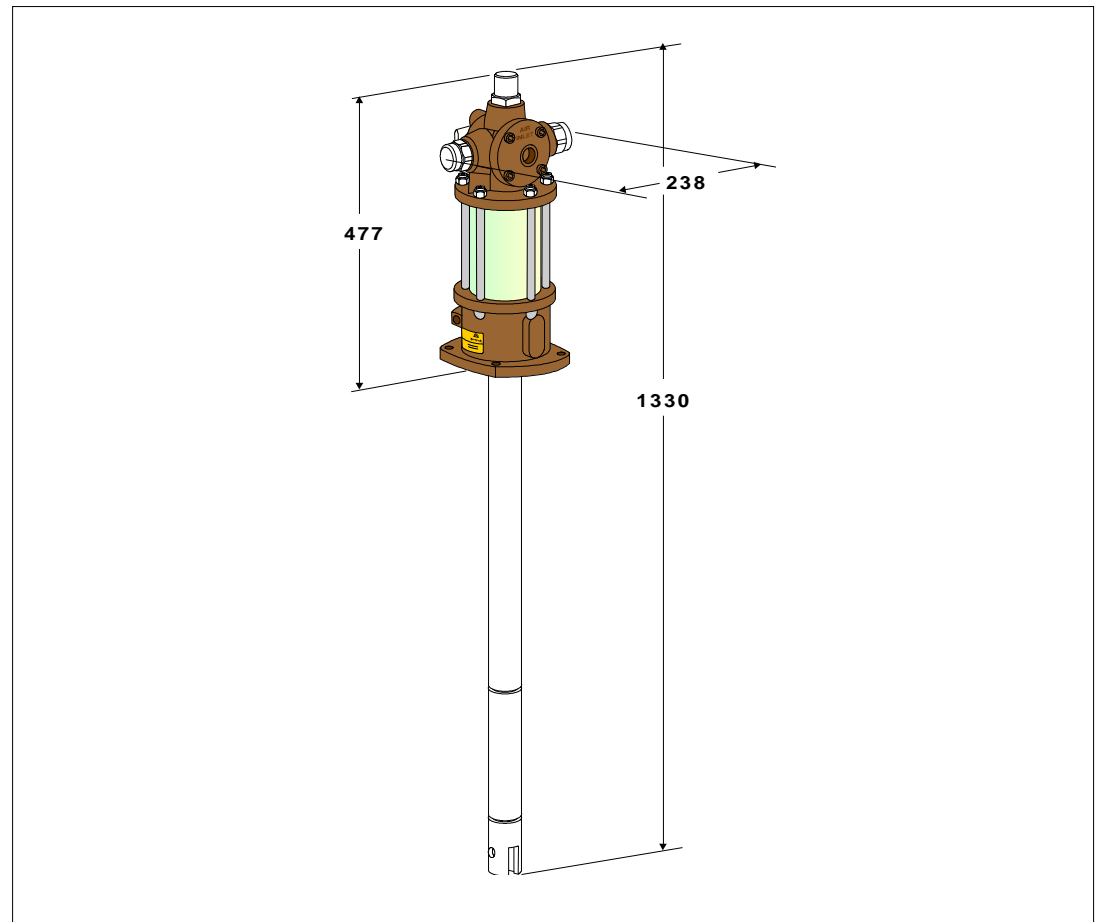
该泵组成包括：一个带有合成橡胶活塞的气动马达，活塞通过压缩空气的驱动而上下移动；一个带有钢制活塞的泵杆，受气动马达活塞驱动，能够从油桶的底部稀吸液体，将液体送至小型的油箱中。



根据压缩比的不同，该系列泵分为以下几个类别：

- 高压泵**，可用于泵送硬度大和纤维状的干油，粘度可达 NLGI 2。
- 中压泵**，适合低粘度干油 NLGI 0 和粘度非常大的液体（最大 140 SAE）。
- 低压泵**，可用于输送粘度非常大的液体（最大 140 SAE）。

## 尺寸

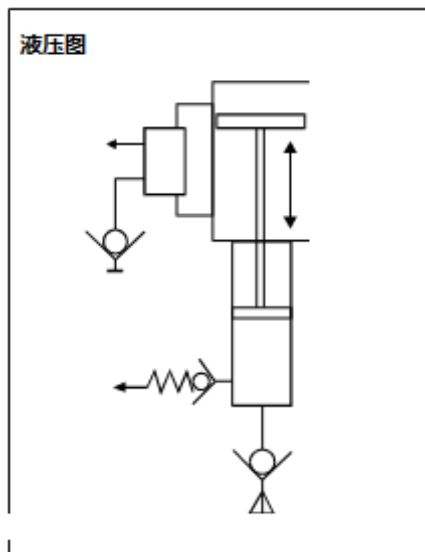


## 应用范围

- 该泵可输送干油、润滑油和其他非腐蚀性的液体，可为油箱加油和为中央系统供油。



## 400200 系列气动泵 安装/运行



### 订购信息

如何订购					
编号泵总成	编号气动马达	编号泵杆	压缩比	润滑剂类型	7bar 气压下的流量
0400200	0400100	0400170	40:1	干油 NLGI 2	8 Kg./min.
0400300	0400100	0400155	75:1	干油 NLGI 2	5 Kg./min.
0400205	0400100	0400165	25:1	干油 / 稀油 1000 cSt	16 l/min.
0400210	0400100	0400160	6:1	稀油 1000 cSt	28 l/min.

配件	
描述	编号
静音器	2034950
180kg 油桶的桶盖	0400040

备件		
元件编号	服务套件编号	
电机头	400100	2037304 用于电机头 400100
	400100	400294 用于电机头 400100
	400160 用于 400210	2037305 用于泵杆
	400165 用于 400205	2037306 用于泵杆
	400170 用于 400200	2037307 用于泵杆+电机头
泵杆	400170 用于 400200	400194 用于泵杆的密封圈
	400170 用于 400200	2039930 抽吸活塞的密封圈
	400155 用于 400300	400195 用于泵杆的密封圈
	400155 用于 400300	2034857 用于泵杆+电机头

经销商信息: