

CARATTERISTICHE

- POMPA PNEUMATICA A SEMPLICE EFFETTO;
- PORTATA DELLA POMPA: 2CM³ PER COLPO;
- RAPPORTO DI COMPRESSIONE: 50:1;
- CAPACITÀ SERBATOIO 2KG CON MOLLA PREMI GRASSO;
- CONTATTO MINIMO LIVELLO STANDARD;
- PRESSIONE ARIA DI COMANDO: DA 3 A 6 BAR (44–88 PSI);
- POMPA GRASSO FINO A NLGI 2.

NOTA: LA LOCOPUMP SERIE 2 (S2), SOSTITUISCE I CODICI DELL'ATTUALE LOCOPUMP SERIE 1 (S1).

LA SERIE 1 LOCOPUMP NON È PIÙ DISPONIBILE.

UNA POMPA PNEUMATICA SEMPLICE E VERSATILE IDEALE PER PICCOLI E MEDI SISTEMI DI LUBRIFICAZIONE A GRASSO, LINEE SINGOLE E PROGRESSIVI

Locopump S2 (2a Serie) è una pompa pneumatica a grasso a semplice effetto generalmente usata in sistemi di lubrificazione con dosatori progressivi linea singola serie SMX, SMO, SMP o SMPM.

Il modello standard è dotato di un serbatoio da 2kg caricato a molla, grazie a questo la pompa può facilmente erogare grasso da NLGI 000 a NLGI 2.

Il serbatoio trasparente permette di vedere chiaramente la quantità di grasso rimanente e un sensore di controllo di minimo livello del grasso permette di inviare segnali di allarme a distanza alla apparecchiatura di controllo.



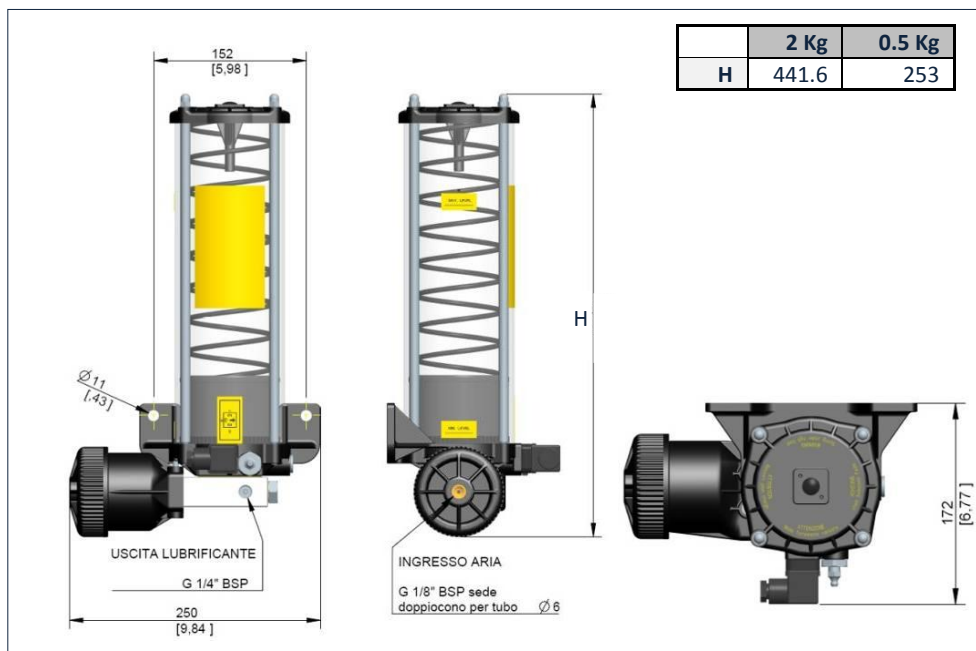
Inoltre, il coperchio del serbatoio può essere modificato per installare un dispositivo di rilevamento Dropsa per massimo livello.

L'alta affidabilità del prodotto è garantita anche dall'utilizzo di acciaio nella costruzione di tutti i componenti di pompaggio.

L'attacco di caricamento è anche equipaggiato con un filtro di riempimento che garantisce l'ingresso nel serbatoio solo di lubrificante pulito.

Questa pompa fornisce una soluzione semplice ma molto efficace da utilizzare in molti piccoli e medi sistemi di lubrificazione a grasso ed è ideale per essere utilizzato su macchine in cui è disponibile l'aria compressa.

DIMENSIONI (DISEGNI NON IN SCALA)



APPLICAZIONI

- LUBRIFICAZIONE IN IMPIANTI MOBILI E VEICOLI;
- MACCHINE UTENSILI: COME MACCHINE PER LAVORAZIONE DI LAMIERA O LEGNO;
- MACCHINE CURVATUBI;
- PRESSE A INIEZIONE PER MATERIE PLASTICHE

CONTATTI

www.dropsa.com
sales@dropsa.com

ITALIA

Dropsa SpA
t. +39 02-250791
f. +39 02-25079767

U.K.

Dropsa (UK) Ltd
t. +44 (0)1784-431177
f. +44 (0)1784-438598

GERMANY

Dropsa GmbH
t. +49 (0)211-394-011
f. +49 (0)211-394-013

U.S.A.

Dropsa Corporation
t. +1 586-566-1540
f. +1 586-566-1541

AUSTRALIA

Dropsa Australia Ltd.
t. +61 (02)-9938-6644
f. +61 (0)2-9938-6611

BRAZIL

Dropsa Brasil Ind.e
Com.Ltda
t. +55 (0)11-563-10007
f. +55 (0)11-563-19408

CHINA

Dropsa Lubrication
Systems (Shanghai)
Co., Ltd
t. +86 (021) 67740275
f. +86 (021) 67740205

INFORMAZIONI TECNICHE

CARATTERISTICHE TECNICHE GENERALI	
Portata regolabile	0.5 ÷ 2 cm ³ /colpo
Rapporto di compressione	50:1
Pressione aria di comando	min. 3 bar (43,5 psi) max. 6 bar (87 psi)
Pressione max. di uscita	300 bar
Portata fissa	2cc/ ciclo
Uscita lubrificante	G 1/4" BSP
Entrata aria	G 1/8" BSP
Valvola di caricamento	Raccordo idraulico UNI 7663
Lubrificante pompabile	Grasso NLGI 2 max
Contatto minimo livello	Tensione max. commutabile 100 V D.C. Corrente max. commutabile 0.25 A Potenza max. commutabile: 8 W (NA) – 3 W (NC)

Vip5Controller

SISTEMA DALLE PRESTAZIONI ELEVATE, PROGETTATO PER CONTROLLARE LA MAGGIOR PARTE DEGLI IMPIANTI DI LUBRIFICAZIONE DI PICCOLE E MEDIE DIMENSIONI.

Vip5 Controller può essere utilizzato per costruire un sistema di lubrificazione utilizzando la Locopump S2 ed i divisori progressivi. Permette una facile configurazione dei parametri di funzionamento, il pilotaggio di una elettrovalvola per i sistemi di pompaggio a effetto singolo ed il monitoraggio dei dispositivi dei sensori montati sui divisori progressivi.

Il Vip5 Controller permette configurazioni multiple del ciclo e può essere utilizzato per azionare i sistemi di lubrificazione intermittente gestiti da un timer anche sui sistemi basati sull'impulso del segnale esterno, come i sistemi di lubrificazione a nastro trasportatore o a catena.



VIP5 1639140÷ 1639142

INFORMAZIONI PER L'ORDINE

CODICE	DESCRIZIONE
3413050	LocoPump S2 2cc/ ciclo, 50:1 Serbatoio 2kg min. liv.
3413050 C	LocoPump S2 2cc/ ciclo, 50:1 Serbatoio 2kg min. liv. precaricata - tipo grasso "EPO"
ACCESSORI	
1639140	Apparecchiatura VIP 05 (alimentazione 220V 50-60Hz)
1639141	Apparecchiatura VIP 05 (alimentazione 12/24V DC/AC)
1639142	Apparecchiatura VIP 05 (alimentazione 110V 50-60Hz)
3133390	Kit regolazione portata pompa
3133391	Kit di ricambio guarnizioni
3133392	Kit massimo livello
3133391	Kit Guarnizioni
3133392	Kit Massimo Livello