



FEUILLE D'INSTRUCTIONS POUR LA SOUPAPE ELECTRO-PNEUMATIQUE A 2 VOIES

DESCRIPTION

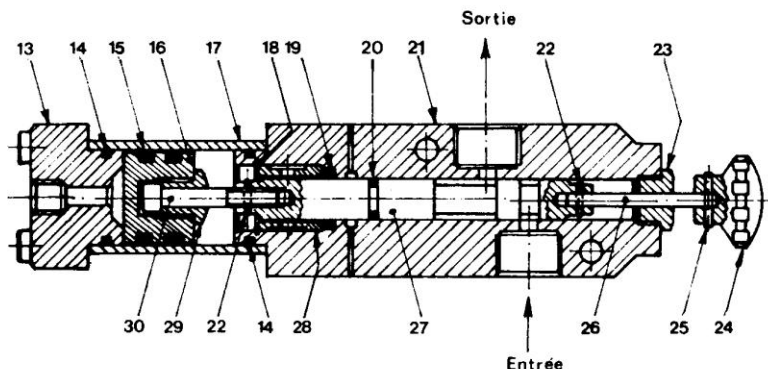
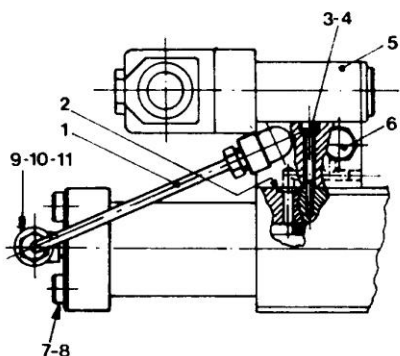
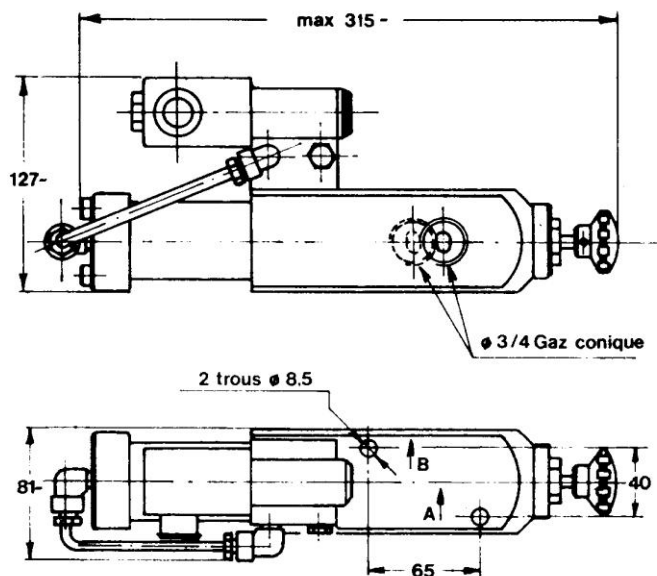
CETTE SOUPAPE A ÉTÉ CRÉÉE POUR LE CONTRÔLE DE L'ÉCOULEMENT DU LUBRIFIANT (HUILE OU GRAISSE).

LE PISTON DE LA SOUPAPE EST EN ACIER TREMPÉ ET RECTIFIÉ. IL EST ACTIONNÉ PAR UN CYLINDRE PNEUMATIQUE CONTRÔLÉ PAR UNE SOUPAPE SOLÉNOÏDE À 4 VOIES.

DANS LES INSTALLATIONS DE GRAISSAGE, CETTE SOUPAPE EST EMPLOYÉE POUR LE REMPLISSAGE AUTOMATIQUE DU RÉSERVOIR DE LA POMPE. DANS CE CAS, L'ÉLECTRO-SOUPAPE EST COMMANDÉE PAR LES CONTACTS DE NIVEAU MINIMUM ET MAXIMUM APPLIQUÉS DANS LE RÉSERVOIR DE LA POMPE.

CARACTERISTIQUES

- PRESSION MIN. ET MAX. DE L'AIR: 3 À 10 BAR
- PRESSION MAX. DU LUBRIFIANT: 200 BAR
- SECTION DE PASSAGE: 80 MM²
- VOLTAGE DE COMMANDE: 110 V - 50 Hz
- ABSORPTION: 10 WATT
- TROU D'ENTRÉE AIR DE COMMANDE 1/4 GAZ
- TROU D'ENTRÉE ET DE SORTIE DU LUBRIFIANT 3/4 GAZ CONIQUE
- POIDS: 5,550 KG -



POS.	REF.	NBRE	DENOMINATION
1	5717203	0,14 m	TUYAU EN NYLON
2	18806	1	JOINT OR
3	43562	3	Vis TC 4x35
4	16006	3	RONDELLE ÉLASTIQUE
5	44356	1	ÉLECTRO-SOUPAPE 4 VOIES AVEC PLAQUE
6	926001	1	BOUCHON 1/4 GAZ CONIQUE HEX.14
7	14120	4	Vis TC 8x100
8	16226	4	RONDELLE ÉLASTIQUE
9	911007	2	TERMINAL 90°Ø6x1/4 GAZ
10	92014	2	RACCORD DROIT Ø 6x1/4GAZ
11	93006	2	DOUBLE-CÔNE P.TUYAU Ø 6
13	83907	1	COUVERCLE
14	18838	2	JOINT OR
15	1651065	2	JOINT OLEOLITE

POS.	REF.	NBRE	DENOMINATION
16	83905	1	PISTON
17	83906	1	CYLINDRE
18	18666	1	BAGUE ÉLASTIQUE
19	3011092	1	ENTRETOISE
20	19115	1	JOINT OR
21	1651201	1	CORPS SOUPAPE
22	16812	2	GOUPILLE SPIROL 3 x 14
23	83911	1	RACCORD DE GUIDAGE
24	1651203	1	VOLANT
25	16815	1	GOUPILLE SPIROL 3 x 18
26	83908	1	TIGE POUR COMMANDE MANUELLE
27	1651202	1	PISTON DISTRIBUTEUR
28	1651066	1	JOINT OLEOLITE
29	83910	1	RACCORD HEX.17
30	83909	1	Vis TC 8x45 AVEC TROU

ITALIA

Dropsa SpA
t. +39 02-250791
f.+39 02-25079767

U.K.

Dropsa (UK) Ltd
t. +44 (0)1784-431177
f. +44 (0)1784-438598

GERMANY

Dropsa GmbH
t. +49 (0)211-394-011
f. +49 (0)211-394-013

FRANCE

Dropsa Ame
t. +33 (0)1-3993-0033
f. +33 (0)1-3986-2636

CHINA

Dropsa Lubrication Systems
(Shanghai) Co., Ltd
t. +86 (021) 67740275
f. +86 (021) 67740205

U.S.A.

Dropsa USA Incorporated
t. +1 586-566-1540
f. +1 586-566-1541

AUSTRALIA

Dropsa Australia Pty
t. +61 (02)-9938-6644
f. +61 (02)-9938-6611

BRAZIL

Dropsa Do Brasil Ind.e
Com.Ltda
t. +55 (0)11-563-10007
f. +55 (0)11-563-19408

Web site:
<http://www.dropsa.com>

E-mail:
sales@dropsa.com

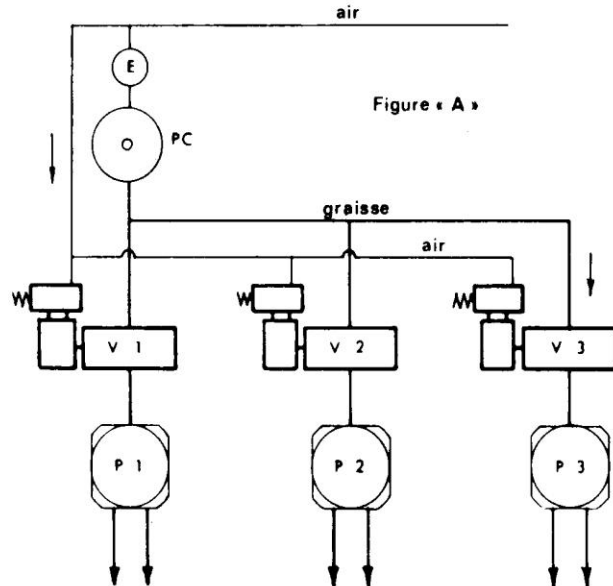
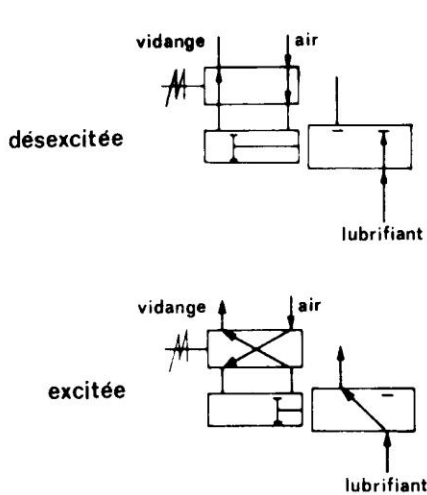
WK 31/01
7170021

FEUILLE D'INSTRUCTIONS POUR LA SOUPAPE ELECTRO-PNEUMATIQUE A 2 VOIES

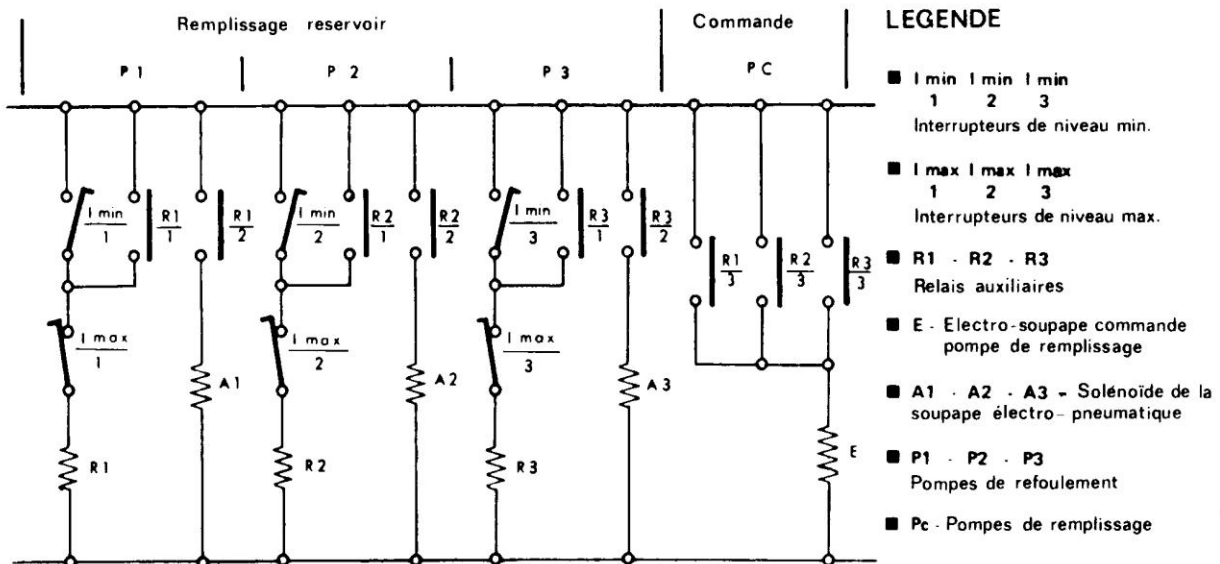


EXEMPLE D'APPLICATION DE SOUPAPES ÉLECTRO-PNEUMATIQUES POUR LE REMPLISSAGE DES RÉSERVOIRS DE TROIS POMPES (P1 -P2-P3) QUI PRÉLÈVENT LE LUBRIFIANT D'UN SEUL FÔT AVEC UNE POMPE PNEUMATIQUE PC.

SYMBOLE SCHEMATIQUE



SCHEMA ÉLECTRIQUE POUR LA COMMANDE DE SOUPAPES ÉLECTRO-PNEUMATIQUES DANS UN TYPE D'APPLICATION COMME FIG. "A".



ENTRETIEN

DÉMONTÉ ET NETTOYÉ ENTIÈREMENT L'ÉLECTRO-SOUPAPE, AU MOINS UNE FOIS PAR AN, ET CONTRÔLER ÉGALEMENT L'ÉTANCHÉITÉ DES JOINTS.
SOLÉNOÏDE DE RECHANGE RÉF.37953.