

CARACTERÍSTICAS

- **TEMPERATURA:**
-30 ÷ +80 °C;
- **PRESIÓN MÁX. (ENTRADA):**
400 BAR (5800 PSI)
- **CICLOS DE TRABAJO:**
100/MIN;
- **VISCOSIDAD MÍN.:**
100 CST (462 SSU);
- **GRASA MÁX.:**
265 ASTM (NLGI 2)*
- **CONEXIONES:**
ENTRADA: 1/4"
SALIDA: 5/16" - 24NF

(*) CONTACTE CON SU PROVEEDOR PARA TIPOS DE GRASA DIFERENTES.

VÁLVULAS DOSIFICADORAS SERIE AP1 CON CAUDAL REGULABLE ENTRE 0,1 – 1 CM³, PARA SISTEMAS DE DOBLE LÍNEA

Cuerpo de acero especial antifricción, orificios esmerilados y pistones de acero templados y esmerilados para una estanqueidad sin necesidad de juntas. Tornillo y contratuerca para la regulación del caudal, dispositivo para unir o separar las dos salidas, galvanizado de los elementos expuestos.

Normalmente, las válvulas dosificadoras se suministran equipadas con tapas de metacrilato transparentes.

Asimismo, los elementos cilíndricos de regulación disponen de una junta antideslizamiento. Las tapas también están disponibles en aluminio bajo pedido.



CARACTERÍSTICAS TÉCNICAS GENERALES

Viscosidad	<i>Aceite mín. 100 cSt Grasa máx. NLGI 2</i>
Entrada	<i>1/4"</i>
Salida	<i>5/16" – 24NF</i>
Ciclos de trabajo	<i>100 ciclos/min</i>
Presión máx. (entrada)	<i>400 bar (5800 psi)</i>
Temperatura	<i>-30 °C (22 °F) ÷ +80 °C (+176 °F)</i>
Caudal regulable	<i>0,1 - 1 cc. por impulso (.006 - .061 pulg. cúb./impulso)</i>

INSTALACIÓN/FUNCIONAMIENTO

Cada grupo dosificador está compuesto por un pistón servocontrol (A) y un pistón dosificador (B). Los desplazamientos de los pistones ilustrados en las fig. D-E muestran el funcionamiento del grupo dosificador de manera alternada con el alimentador de lubricante en las dos líneas.

Figuras D-E salidas separadas – Figura F puente de unión para usar solo una salida.

Los alimentadores se suministran normalmente con las dos salidas separadas, a menos que se indique lo contrario en el pedido.

Las dos salidas de los elementos dosificadores se utilizan en cualquier caso. Si se desea usar una única salida, debe utilizarse el puente de unión **cód. núm. 0622030**, ya que la otra salida no puede cerrarse.

El puente une el caudal de ambas salidas en una sola, por lo que el caudal de cada elemento pasa a ser el doble.

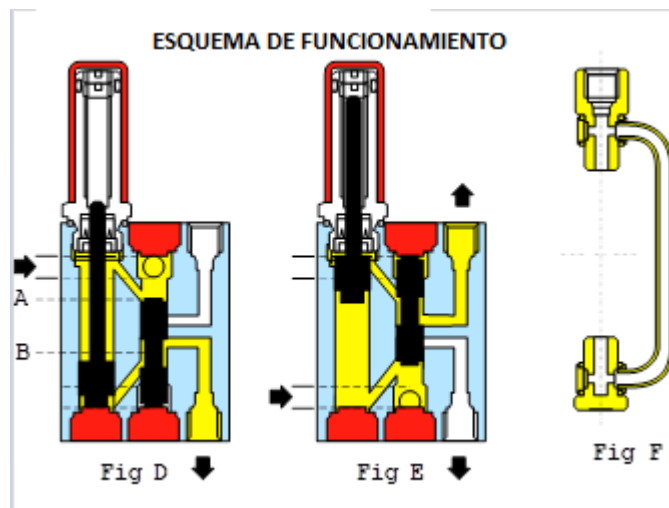
En este caso, el caudal máximo para cada ciclo completo pasa de 0,1 ÷ 1 cm³ a 0,2 ÷ 2 cm³.

FIJACIÓN

Para el montaje sobre superficies irregulares están previstos unos casquillos de aleación ligera **cód. núm. 0622017** para evitar deformaciones causadas por un roscado demasiado apretado.

CARACTERÍSTICAS

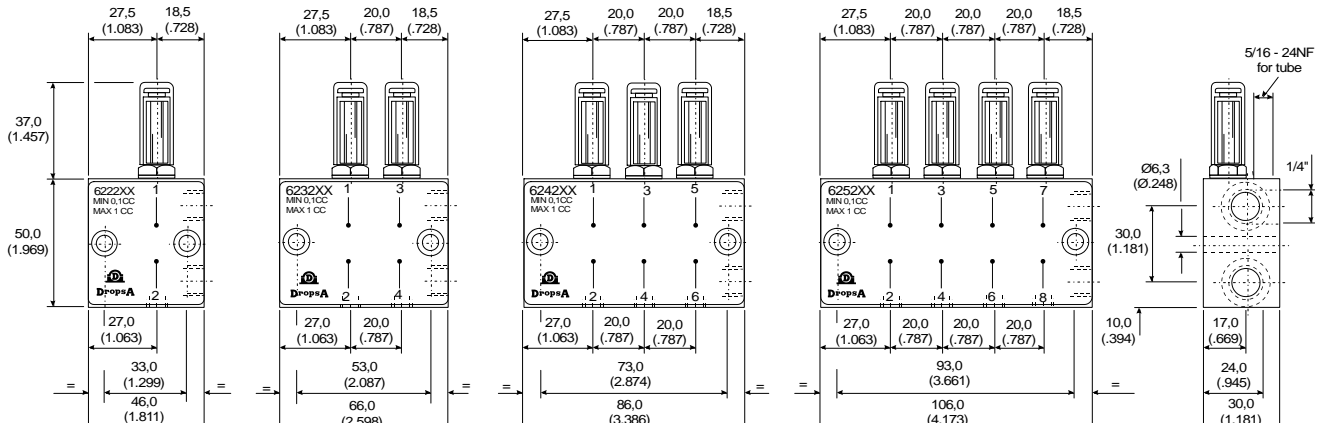
- Papeleras
- Plantas siderúrgicas
- Cementeras
- Grandes equipos de carga y elevación





VÁLVULAS DOSIFICADORAS SERIE AP1

DIMENSIONES (DIBUJOS NO A ESCALA)



REGULADOR DE CAUDAL ALUMINIO BAJO PEDIDO

DROPSA ESTÁNDAR-DIN 3852 Ø mm				
TAPÓN	TUBO	TUERCA	ANILLO	CONEXIÓN
	6	0091396	0091590	0092337
0926001	8	0091402	0091596	0092266
	10	0091406	0091601	0092242

NPTF SELLADO EN SECO Ø PULGADAS				
TAPÓN	TUBO	TUERCA	ANILLO	CONEXIÓN
	1/4	0850200	0850220	0850250
0850281	5/16	0850201	0850221	0850252
	3/8	0850202	0850222	0850254

DROPSA ESTÁNDAR Ø mm			
DOBLE CONO	CONEXIÓN	TUBO	TAPÓN
0093004	0092004	4	0091005

METACRILATO CÓD. 0622207

JUNTA TÓRICA DE ESTANQUEIDAD CÓD. 0018807

ENTRADAS 1/4"

SALIDAS 5/16" -24 NF

CÓD. 0622030

Los elementos de fijación de la válvula dosificadora marcados con un * deben pedirse por separado

POS.	CÓD.	N.º UNIDADES	DESCRIPCIÓN
1*	0016009		Arandela elástica
2*	0016335	2	Tuerca M6
3*	0012534		Tornillo ¼-28 UNF Hex. 7/16
4	0622017		Casquillo
1*	0016012		Arandela elástica
2*	0016499	2	Tuerca M6
3*	0012562		Tornillo ¼-28 UNF Hex. 7/16
4	0622017		Casquillo

MÉTRICO PULGADAS

N.º	CÓD.	DIMENSIONES MM (PULGADAS)		
		A	L	X
1	0111585	33 (1,29)	45 (1,77)	120 (4,72)
2	0111586	56 (2,08)	65 (2,55)	120 (4,72)
3	0111587	73 (2,87)	85 (3,34)	120 (4,72)
4	0111588	93 (3,66)	105 (4,13)	120 (4,72)

PLACAS PARA SOLDAR

INFORMACIÓN PARA EL PEDIDO

ROSCADO	PESO		Núm. salidas	CÓDIGO
	kg	lb		
Dropsa estándar BSP	0,450	.99	1 - 2	622200
	0,660	1.45	2 - 4	623200
	0,900	1.98	3 - 6	624200
	1,10	2.42	4 - 8	625200
NPTF	0,450	.99	1 - 2	622260
	0,660	1.45	2 - 4	623260
	0,900	1.98	3 - 6	624260
	1,10	2.42	4 - 8	625260

Info distribuidor: