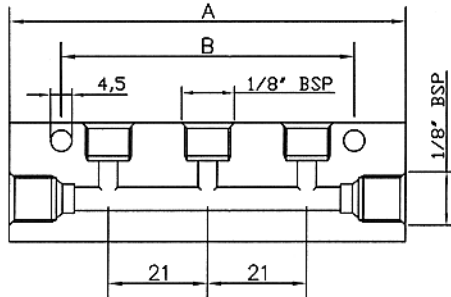




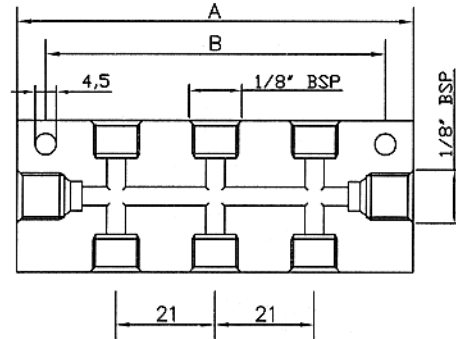
型号为 M、P、L、N 的分油块

分油块 - 型号 M、P、L、N (铝)

单边出口



双边出口



用于与 0.03-0.50cc/min 的阀门一同安装

分油块类型: M

出口数	编号	固定		重	截面图
		A	B		
1	6265	40	20	21	
2	6266	61	41	33	
3	6267	82	62	44	
4	6268	103	83	58	
5	6269	124	104	68	
6	6274	145	125	80	
7	6276	166	146	92	
8	6239	187	167	104	

分油块类型: P

出口数	编号	固定		重	截面图
		A	B		
2	6236	40	20	28	
4	6237	61	41	41	
6	6238	82	62	60	
8	6188	103	83	71	
10	6189	124	104	90	
12	6210	145	125	101	

用于与 0.03-1.00cc/min 的阀门一同安装

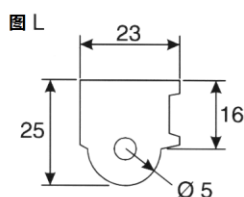
分油块类型: L

出口数	编号	固定		重	截面图
		A	B		
1	3071311	42	20	30	
2	3071312	63	41	63	
3	3071313	84	62	96	
4	3071314	105	83	120	
5	3071315	126	104	146	
6	3071316	147	125	169	

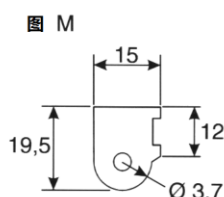
分油块类型: N

出口数	编号	固定		重	截面图
		A	B		
2	3071322	42	30	90	
4	3071324	63	51	120	
6	3071326	84	72	140	
8	3071328	105	93	180	

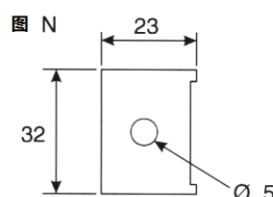
挤压型条 (用于制作定制分油块)



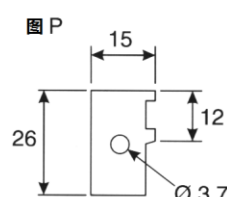
5422810
kg. 1,225



5422800
kg. 0,650



5422811
kg. 1,900



5422801
kg. 0,930

经销商信息: