

CARATTERISTICHE

- **PORTATA DELLA POMPA: 50 GR. DI LUBRIFICANTE PER POMPATA;**
- **FORNITE COMPLETE DI FILTRO, L'USCITA DEL QUALE È DI ½ GAS FEM.**

POMPA PER GRASSO E PER OLIO

Usate per il riempimento dei serbatoi di pompe centralizzate. Di robusta costituzione, sono garantite per una lunga durata.

Erogano 50 gr. di lubrificante per pompata e possono vincere una contropressione massima di 35 bar.

L'erogazione del lubrificante avviene durante la corsa di abbassamento della leva di comando. Ultimata l'operazione di riempimento, dovendo riportare la leva nella sua posizione di riposo, cioè verso il basso, si evita la fuoriuscita del lubrificante dalla pompa ruotando in senso antiorario il pomolo zigrinato della valvola a spillo

Sono fornite complete di filtro, l'uscita del quale è di ½ Gas fem. Ordinare separatamente il flessibile Part No. 101775. Questo flessibile ha gli attacchi da ½ Gas; da un lato fisso m. e dall'altro girevole f.



I particolari dalla pos. 1 alla pos. 26 compongono il gruppo pompa cod. 133070

Le posizioni 7-8 sono componenti del particolare
Le posizioni da 14 a 39 sono componenti del particolare

Pos	Denominazione	Codice	Q.tà
1	Vite TE	0011376	3
2	Coperchio	0132301	1
3	Rosetta elastica	0016009	3
4	Dado esagonale	0016404	3
5	Serbatoio con morsetti	0132100	1
6	Disco press. Per grasso	0132400	1
7	Disco pressatore con squadretta	0132404	1
8	Manicotto	0132401	1
9	Decal	0132041	1
10	Filtro grasso ½ Gas	1113220	1
11	Filtro olio ½ Gas	1113250	1
12	Nippolo	0133085	1
13	Pompa	0132070	1
14	Leva	0132022	1
15	Guarnizione	0018821	1
16	Boccola	0132017	1
17	Targa di serie	0113044	1
18	Guarnizione	0132018	1
19	Guarnizione	0132019	1
20	Guarnizione	0132020	1
21	Rondella	0132006	3
22	Rondella	0132008	1
23	Spina	0132033	1
24	Valvola aspirazione	0132010	1
25	Cilindro inferiore	0132005	1
26	Asta	0132009	1
27	Dado esagonale	0016404	1
28	Rosetta elastica	0016009	1
29	Fondello	0132016	1
30	Rondella	0132015	1
31	Guarnizione	0018838	1
32	Pistone	0132002	1
33	Asta	0132007	1
34	Cilindro	0132004	1
35	Corpo pompa	0132001	1
36	Copiglia	0018741	3
37	Perno	0151020	3
38	Maniglia	0132025	1
39	Valvola a spillo	0132021	1
40	Riduzione ½ Gas	0307717	1

APPLICAZIONI

RIEMPIMENTO DEI
SERBATOI DI POMPE
CENTRALIZZATE

MANUTENZIONE POMPA

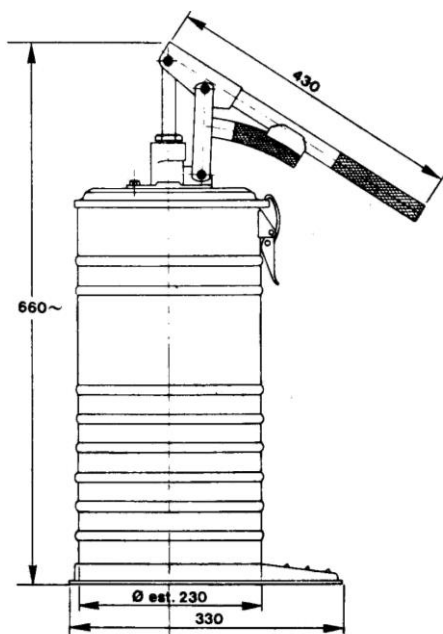
Almeno una volta all'anno è opportuno procedere alla pulizia interna della pompa. Nel caso di lavoro in ambienti polverosi e con l'uso di lubrificanti additivati la pulizia andrà fatta con maggior frequenza.

A tale scopo staccare le tubazioni, estrarre il gruppo pompa dal fustino, pulire con benzina o petrolio le retine del gruppo filtro. Pompare benzina o petrolio, asciugare con cura l'interno del fustino e ripetere l'operazione con olio fluido.

LUBRIFICANTI

Usare lubrificanti di qualità, privi di sostanze corrosive e solide. Usare grassi con buone caratteristiche di pompabilità (indice di penetrazione minimo 310/340 ASTM)

DIMENSIONI (DISEGNI NON IN SCALA)



VERSIONE CARRELLATA



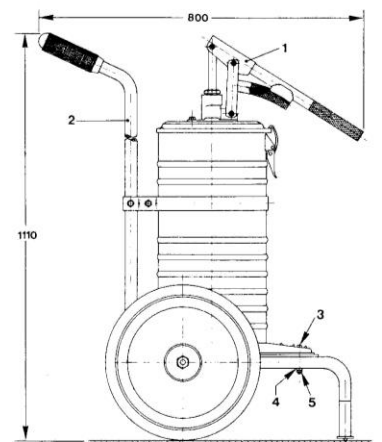
0132055 – Pompa per grasso, carrellata, con serbatoio da 12 Kg

0132056 – Pompa per olio, carrellata, con serbatoio da 12 l

CARRELLO PER FUSTI DA 12 KG – CODICE 1140000



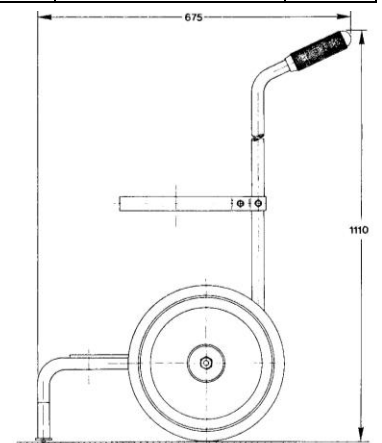
Peso: Kg. 10



Ingombro frontale compreso le due ruote del carrello mm 460

Peso: 19 Kg

Pos.	Denominazione	Cod.
1	Pompa manuale per grasso Pompa manuale per olio	132000 132054
2	Carrello per fusti da 12	1140000
3	Vite	0012537
4	Rosetta elastica	0016009
5	Dado	0016335



INFORMAZIONI PER L'ORDINE

CAPACITÀ FUSTO	LUBRIFICANTI	CODICE
12 Kg	Grasso	132000
12 Kg	Olio	132054
12 Kg - carrellata	Grasso	132055
12 Kg - carrellata	olio	132056

Info Distributore: