



管路故障检测用压力开关

特性

- 电压为 10° 250VAC 或 5° 24VDC
- 保护级别 IP 55
- 操作压力
5° F ÷ 176° F
- 最大作业压力 2902 PSI
- 螺纹 1/8"

流量控制系统 管路故障检测用压力开关

- 1655130 - 螺纹 1/8" - 配有 Ø6MM 管座
- 1655131 - 螺纹 1/4" - 配有 Ø8MM 管座

此阀门用于检查在任何液压回路中的油流压力是否稳定。

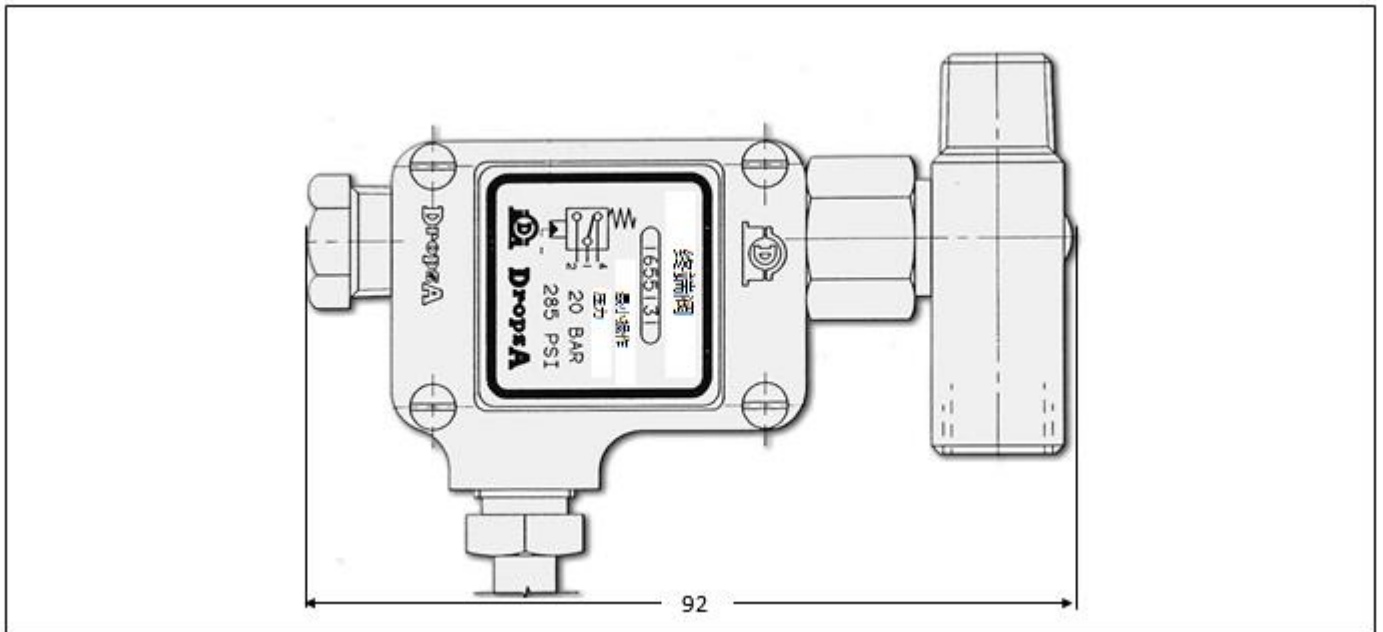
具体来说，可以用于检查分配器和润滑点之间的管路是否有漏油或破损。



安装

此开关通常安装在润滑点上。

定量阀的出口应配备一个止回阀（例如 92313 型）以避免润滑剂回流，否则即使泵有意停止且线路上并没有故障发生，也可能会激活警报。



技术信息

技术规格

电压	最大至 10° 250VAC 或 5° 24VDC
保护级别	IP 55
作业温度	5° F ÷ 176° F (- 15° C ÷ 80° C)
最大作业压力	2902 psi (200 bar)

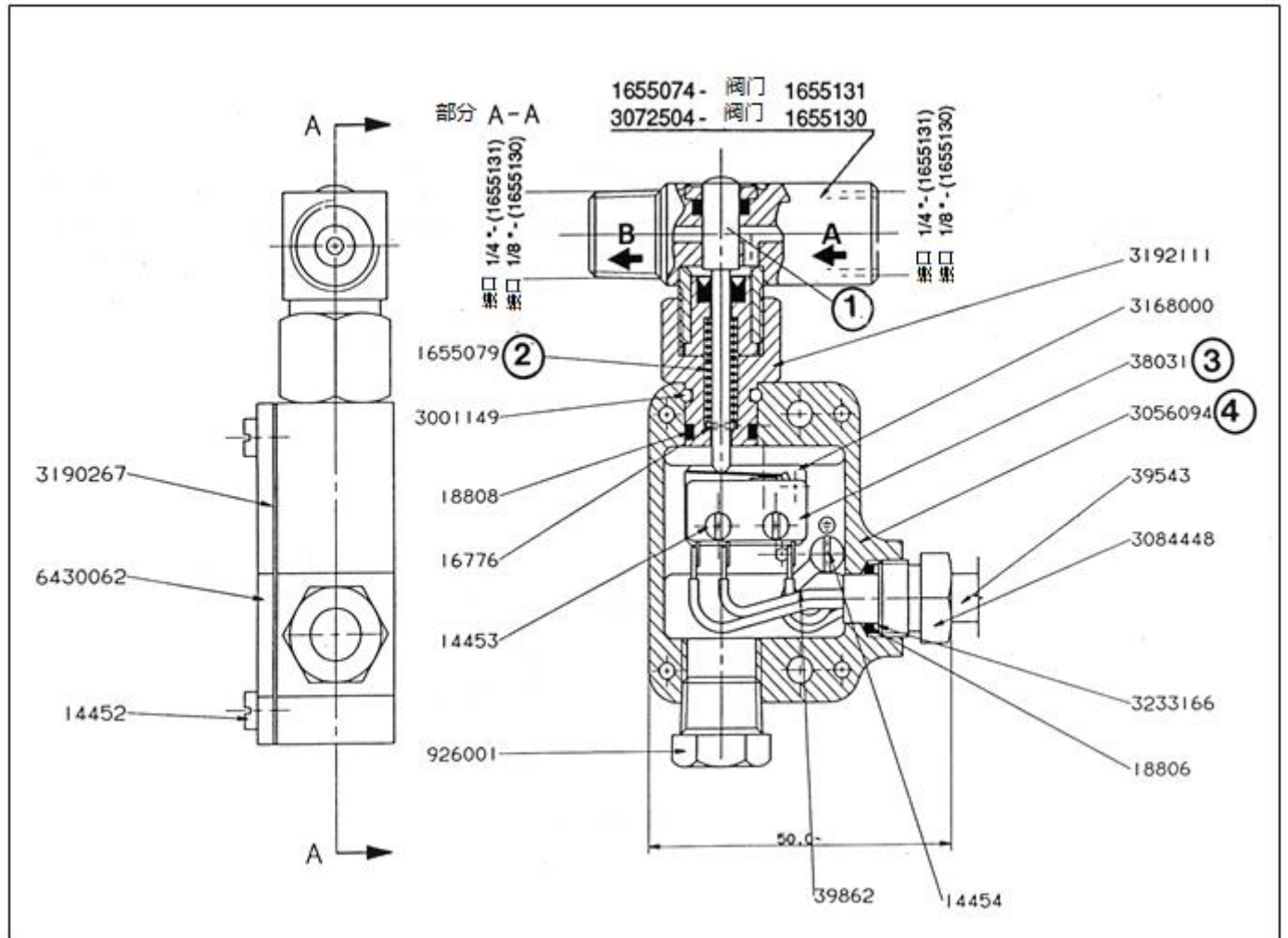
操作原理

润滑剂向上推活塞 **1**，**2** 使弹簧加压，以便油从 **A** 点流到 **B** 点。

位于铝壳体 **4** 内部的微动开关 **3** 激活报警信号。

如果在分配器和终端点之间线路发生破裂或漏油，弹簧 **2** 将推回活塞 **1**，从而激活微动开关 **3**。

由于微动开关状态发生改变，因此我们可以收到报警信号。



订购信息

位置	描述	数量	货号
1	活塞	1	1655074
2	弹簧	1	1655079
3	微动开关	1	0038031
4	微动开关法兰	1	3056094

经销商信息: