

Grip

Портативный насос, который наносит смазку там, где вы хотите и когда вы хотите

Технические данные

- Нанесение смазки в одной или двух точках с возможностью увеличения количества точек с использованием дополнительных баз смешивания (контролируются индивидуально)
- Отсутствие необходимости сверлить базовый станок, чтобы установить насос благодаря магниту, при помощи которого насос быстро и надежно фиксируется
- Возможен в двух вариантах: ручное управление или управление таймером
- Регулировка подачи смазочного материала и/или потока воздуха
- Регулировка частоты циклов смазки
- Возможность отключения подачи воздуха и использование только масла для осуществления смазки

Преимущества

- Быстрая и удобная смазка при проведении сухой машинной обработки на небольших станках
- Отсутствие тумана
- Снижение затрат на пусконаладочные работы
- Более долгий срок службы инструмента

Использование

- Сухая обработка на фрезерных, винторезных, отрезных станках
- Деревообрабатывающие станки и станки для обработки пластика
- Смазка цепей
- Использование для пресс-форм



Насос *Grip* сочетает в себе преимущества воздушно-масляной смазки станков, имеющих компоненты для проведения сухой машинной обработки, и возможностью оперативно установить насос на станок, исключая необходимость сверлить отверстия для его установки.

Независимо от того, оснащен ли насос таймером, или включается ручным способом, он всегда комплектуется магнитом

И в том, и в другом случае магнит, находящийся на основании или на тыльной стороне насоса, гарантирует надежное крепление насоса при проведении цикла смазки и позволяет перемещать насос Grip на другой станок.

В дополнение к креплению насоса при помощи магнита существует возможность отключить подачу воздуха и использовать насос исключительно для подачи масла. Эта функция позволяет использовать один насос также и для нанесения смазки без использования струи воздуха там, где это необходимо.

Использование насоса Grip - это идеальное решение для небольших станков, оптимизации процессов смазки в мастерских, гибкая настройка количества масла, подаваемого на каждую точку (от 0 до 30 мм³ на цикл), это продлевает срок службы инструмента.

Контакты

Web сайт:
<http://www.dropsa.com>

Эл.почта:
sales@dropsa.com

ИТАЛИЯ
 Dropsa SpA
 Тел.: (+39) 02-250791
 Факс: (+39) 02-25079767

ВЕЛИКОБРИТАНИЯ
 Dropsa (UK) Ltd
 Тел.: (+44) 01784-431177
 Факс: (+44) 01784-438598

ГЕРМАНИЯ
 Dropsa GmbH
 Тел.: (+49) 0211-394-011
 Факс: (+49) 0211-394-013

ФРАНЦИЯ
 Dropsa Ame
 Тел.: (+33) 01-3993-0033
 Факс: (+33) 01-3986-2636

ИСПАНИЯ
 Polydrop, S.A.
 Тел.: (+34) 93-260-22-50
 Факс: (+34) 93-260-22-51

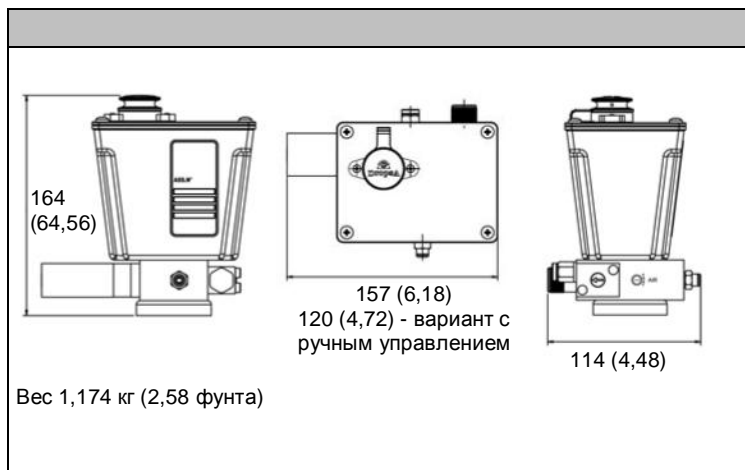
США
 Dropsa Corporation
 Тел.: (+1) 586-566-1540
 Факс: (+1) 586-566-1541

АВСТРАЛИЯ
 Dropsa Australia Ltd.
 Тел.: (+61) 02-9938-6644
 Факс: (+61) 02-9938-6611

БРАЗИЛИЯ
 Dropsa
 Тел.: (+55) 011-563-10007
 Факс: (+55) 011-563-19408

Печать дистрибьютора

ТЕХНИЧЕСКОЕ ОПИСАНИЕ	
Объем резервуара	0,5 литра
Давление подачи воздуха	4 ÷ 6 бар (58,8 ÷ 88,2 psi)
Рабочая температура	-5°C ÷ +55°C (23°F ÷ 131°F)
Подача	0 до 30 мм ³
Влажность	90% макс
Смазочные мат-лы	LRT смазка-Dropsa



Стандартный пакет, готовый к использованию

Стандартный пакет *Grip* для обоих вариантов как ручного, так и с таймером включает:

- ✓ Насос *Grip* с регулируемой подачей;
- ✓ Комплект магнитных блоков для подачи воздушно-масляной смеси (в/м) с соплом для подачи смазки и гибкой трубкой длиной 180 мм (7,08 дюйма)
- ✓ Нейлоновую трубку 4 x 1,5 черного цвета (5 м (16,40 футов))
- ✓ Монтажную плиту для крепления насоса на стену (2 магнита)

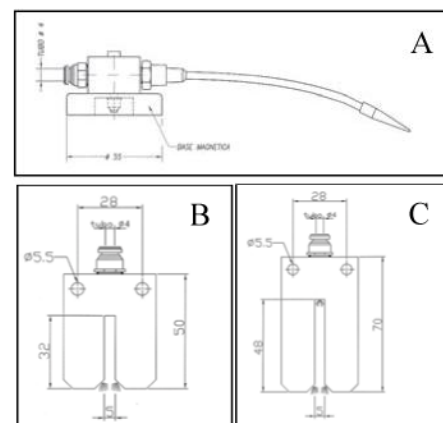
Закажите свой Grip

Стандартный Пакет		
№ детали	Описание	Количество
3135212	Вариант насоса <i>Grip</i> с таймером	
3135215	Вариант насоса <i>Grip</i> с ручным управлением	

Выберите смазочный материал для своей системы	
3226661 – Смазка LRT 30 в бутылке 1л	

Для того, чтобы максимально увеличить эффективность работы этой системы смазки, компания Dropsa рекомендует использовать специальные смазочные материалы, такие, которые она производит (два): совершенно не токсичные и пригодные для сухой машинной обработки изделий из алюминия и стали

Вспомогательное Оборудование и Запасные Части			
Деталь	Номер Детали	Описание	Кол-во
A	3132583	Комплект магнитных блоков в/м Дл=180мм (7,08 дюйма)	
B	3132714	Комплект магнитных блоков в/м Дл=400мм (15,74 дюйма)	
C	1524486	Сопло подачи смазки 32 мм (1,3 дюйма.)	
-	1524487	Сопло подачи смазки 48 мм (1,9 дюйма)	
-	5717242	Нейлоновая трубка 4x 1,5 черная	
-	1524548 (*)	Сопло подачи воздуха/масла	
-	3132861	Пневматический комплект для расширения системы (дополнительный дозатор 3 шт. максимально)	
-	3133265	Ручной комплект для расширения системы (дополнительный дозатор 3 шт. максимально)	



(*) Для заказа этих деталей, пожалуйста, также включите в свой заказ: код 92004 – крепление- количество 1; код 93004 – конус – количество 1

Сейчас введите информацию о выбранной вами продукции и отправьте ее в ближайшее отделение компании Dropsa, имеющее на складе запасы готовой продукции:

Компания _____ Контактное лицо _____
 Адрес _____ Город _____
 № телефона _____ Email _____

- Я являюсь клиентом компании Dropsa Я являюсь дилером компании Dropsa Первая покупка изделия компании Dropsa

Я разрешаю компании Dropsa SpA использовать мои персональные данные для отправки мне информации о системах смазки.

Подпись _____

В соблюдении указа 196 от 2003 данные собираются, хранятся и используются компанией Dropsa исключительно с целью информирования клиентов о своих услугах и своей деятельности. Владелец системы обработки данных является компания Dropsa SpA расположенная по адресу Via B. Croce, 1 – 20090 Vimodrone (MI), куда вы можете направлять свои пожелания для того, чтобы компания Dropsa внесла изменения и поправки в ваши данные, или, если необходимо, стерла или заблокировала ваши данные.