

4/2 – ХОДОВОЙ ЭЛЕКТРОКЛАПАН РЕВЕРСИРОВАНИЯ ЛИНИИ СМАЗКИ

ХАРАКТЕРИСТИКИ:

- **Производительность:**
макс. 15 л/мин;
- **Рабочее давление:**
макс. 400 бар;
- **ВОЗМОЖЕН ВАРИАНТ С КЛАССОМ ЗАЩИТЫ АТЕХ**

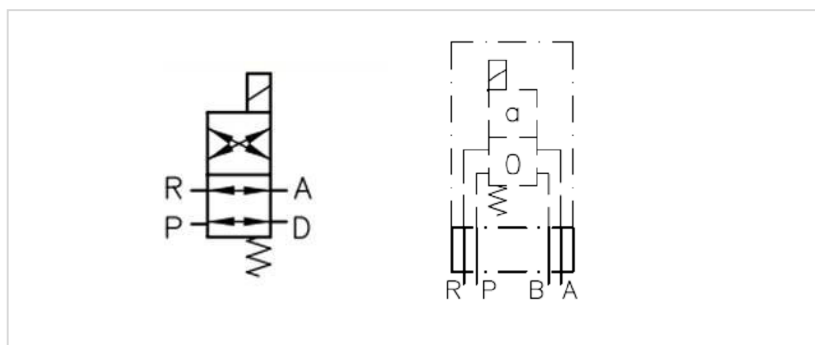
2 GD T135°C IP 67 EEX D IIB T4 ;
- **НАПРАВЛЕНИЕ ПОТОКА:**
ДВУНАПРАВЛЕННОЕ;
- **ОТСУТСТВИЕ**
ВЗАИМОДЕЙСТВИЯ МЕЖДУ ПРИВОДНЫМИ ЭЛЕМЕНТАМИ И СМАЗКОЙ;
- **КОНИЧЕСКАЯ ФОРМА**
КЛАПАНА;
- **В СОСТАВ ВХОДИТ**
ЭЛЕКТРОННЫЙ РАЗЪЕМ;
- **Тип смазки:**
- МАСЛО МАКС. 800 cSt
- ГУСТАЯ СМАЗКА МАКС. NLGI2

Электроклапан предназначен для изменения направления подачи смазки в двухлинейных системах смазки.

Работает со смазкой до NLGI 2 и маслом высокой вязкости. Максимальное давление 400 бар (5880 фунтов на кв. дюйм).



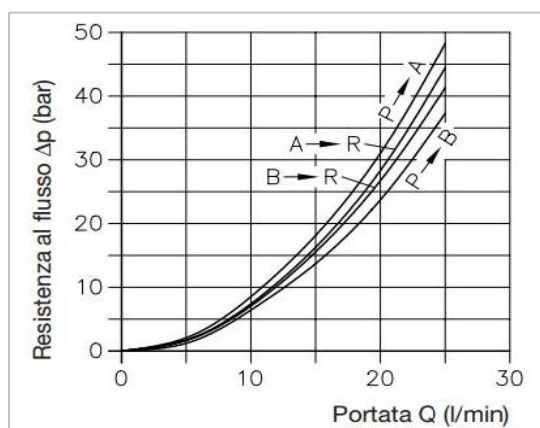
СИМВОЛЫ



ТЕХНИЧЕСКАЯ ИНФОРМАЦИЯ

Технические характеристики	
Максимальная производительность	15 л/мин.
Максимальное рабочее давление	400 бар
Тип клапана	Конический
Фиксация и разъем трубки	Монтаж на основание и соединительный блок
Монтажное положение	Предпочтительно вертикально с приводом вверх
Направление потока	Двухнаправленная
Привод	Электрический
Рабочая температура	- 40°C ÷ + 80°C (ATEX -35°C ÷ +40°C)
Температура масла	- 25°C ÷ + 80°C (ATEX 70°C)
Вес	2,2 кг

$\Delta p-Q$ ()

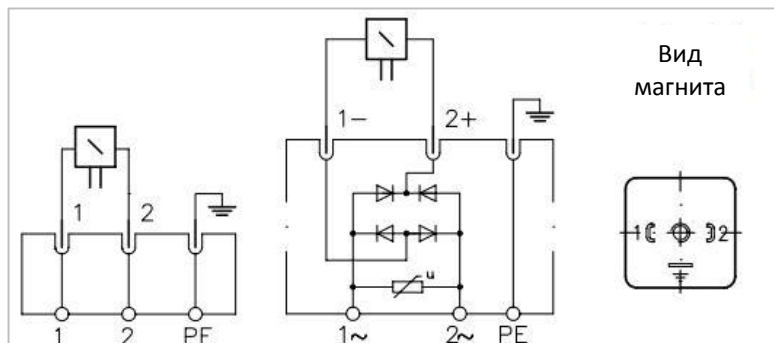


Resistenza al flusso - сопротивление потока
Portata - производительность

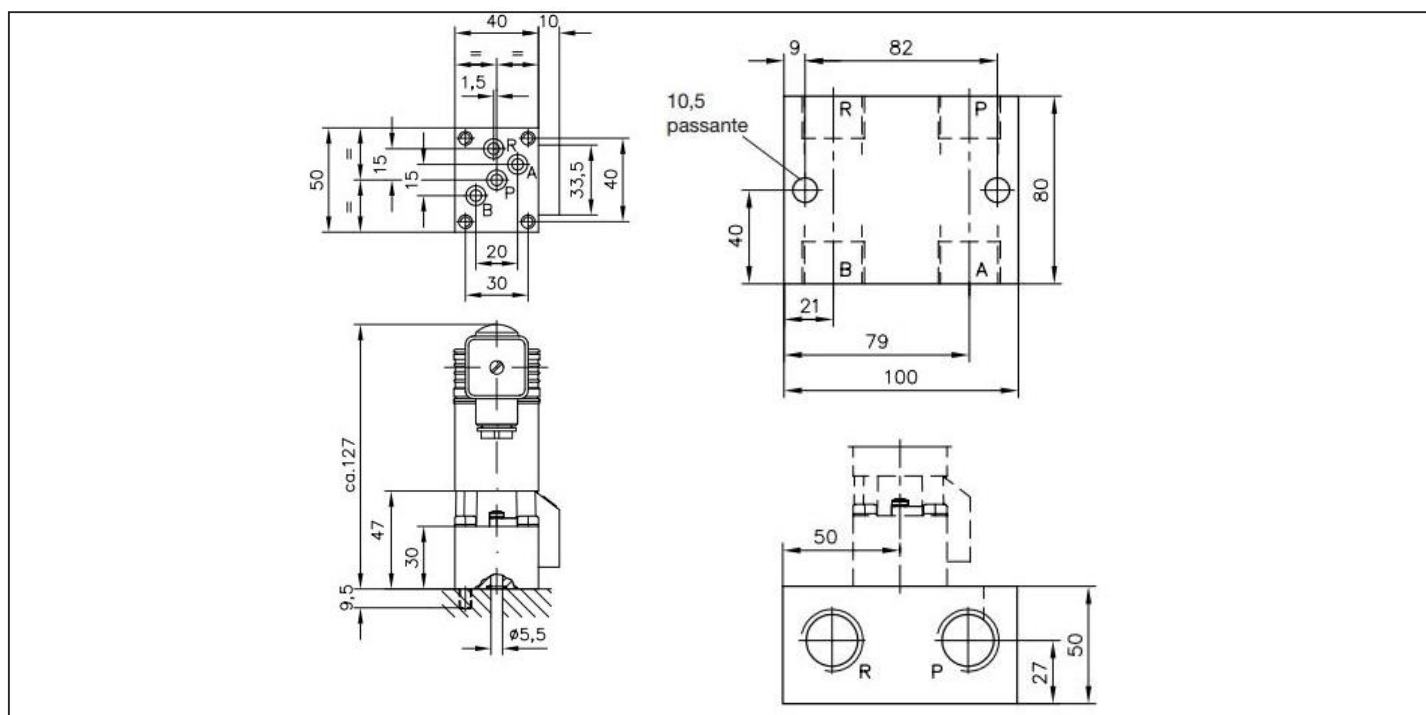
ЭЛЕКТРИЧЕСКИЕ СОЕДИНЕНИЯ

Напряжение постоянного тока

Напряжение переменного тока



ГАБАРИТЫ



ИНФОРМАЦИЯ ДЛЯ ЗАКАЗА

Описание	Разъемы	Напряжения	Код заказа	К-ство
Электроклапан	3/4 BSP	24V DC	3155194	<input type="radio"/>
		24V DC Atex	3078198	<input type="radio"/>
		110V 50/60 Hz	3155205	<input type="radio"/>
		230V 50/60 Hz	3155243	<input type="radio"/>

C2273PR WK 35/16

Продукцию Dropsa можно приобрести через представительства в соответствующих странах и через сеть уполномоченных дистрибьюторов. Пожалуйста, посетите раздел контакты на нашем сайте www.dropsa.com/contact или пишите sales@dropsa.com

: