

OPIS:

Ovaj pritisni prekidač na kraju linije garantuje korektan radni pritisak i inverziju linije u instalacijama dvolinijskih sistema.

Kada pritisak maziva u liniji dostigne prethodno podešenu vrednost, komande pritisnog prekidača, preko električne ili elektronske opreme, upale lampicu i, ukoliko je instalacija opremljena elektronski kontrolisanim uređajem za reverziranje, pokreću inverziju linije.

Pritisni prekidač na kraju linije se sastoji od:

- 1 nepokretnog bloka sa 2 ulazna priključka od 1/4 BSP.
- 2 mikro-prekidača.
- 2 manometra
- 2 ventila za odzračivanje

Vrste pritisnih prekidača:

Pritisni prekidač deo br. 1124440;

Montiran na kraju glavne linije, proverava ispravan pritisak i, za instalacije sa hidrauličkim uređajem za reverziranje, kontroliše inverziju sa linije 1 na liniju 2 i obrnuto.

Pritisni prekidač deo br. 1124402:

Isti kao deo br. 1124440 ali sa prekidačem otpornim na eksploziju.

Pritisni prekidač deo br. 1124415;

Isti kao deo br. 1124440 ali montiran u kutiji nepropusnoj za vodu. Stepen zaštite IP 55.

Pritisni prekidač deo br. 1124456;

Isti kao deo br. 1124415 ali sa prekidačem otpornim na eksploziju.



Pritisni prekidač deo br. 1124447;

Posebno pogodan za instalacije sa mnogo dozatora i sa mnogo sekundarnih vodova. Ovaj prekidač mora da se montira na kraju glavne linije ili na kraju posebno važne sekundarne linije i putem električne struje poveže sa drugim pritisnim prekidačem montiranim na drugom kraju linije. Ukoliko jedan od dva pritisna prekidača nije aktiviran pritiskom maziva, električna oprema signalizira alarm da bi se zaustavila mašina. Samo ukoliko na oba pritisna prekidača deluje ispravan pritisak maziva, električna oprema daje signal za inverziju linije.

INFORMACIJE ZA PORUDŽBINU:

Broj dela	Električni konektori	Raspon podešavanja pritiska	Radni diferencijalni pritisak*	Karakteristike mikro prekidača
1124456	Tabla terminala	30 to 330 bar	16 to 20 bar	250V ac. 15A Očekivani vek 10 ⁶ ciklusa Temperaturni opseg -10°C to +85°C
1124402	Tabla terminala	30 to 330 bar	16 to 20 bar	
1124440	Konektor 3 pola + uzemljenje	30 to 330 bar	16 to 20 bar	
1124447	Konektor 6 polova + uzemljenje	30 to 100 bar	12 to 14 bar	

* Radni diferencijalni pritisak = razlika pritiska potrebna da bi se dobila promena kontakata mikro-prekidača.

INSTALIRANJE/FUNKCIONISANJE:

Rad.

Kada pritisak maziva u liniji povezanoj sa pumpom dostigne prethodno podešenu vrednost na ventilu za podešavanje pritiska 1, klip 2 kreće na gore kako bi zatvorio kontakt mikro-prekidača 5 koji signalizira, preko lampice na električnoj tabli, inverziju linije koja je pod pritiskom.

Kod dvolinijskih instalacija sa električno upravljanim reverzibilnim razvodnikom, mikro-prekidač 5 takođe upravlja inverzijom pritiska u linijama.

Napomena: Crvena lampica za alarm signalizira svako nepravilno funkcionisanje pritiskog prekidača na kraju linije.

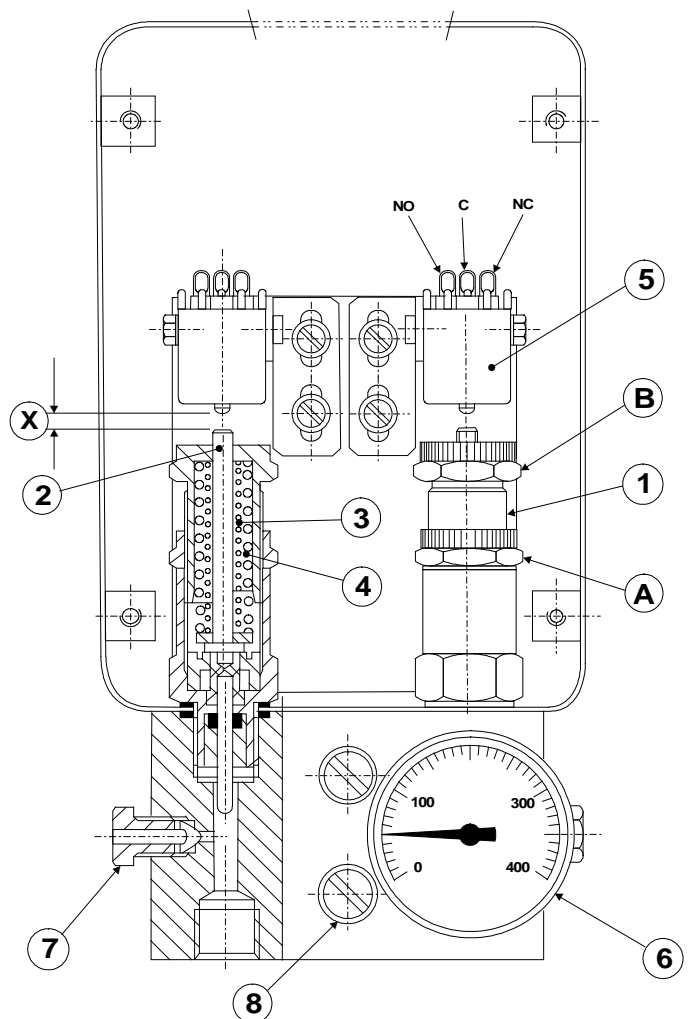
Sledeća inverzija ciklusa podmazivanja će se dogoditi na prethodno opisani način. Pritisak maziva u liniji trenutno spojenoj sa pumpom dostiže prethodno podešenu vrednost na drugom ventilu za podešavanje pritiska. Pritisak u liniji koja je prethodno bila pod pritiskom je rasterećen. Ovo rasterećenje pritiska mora biti jednako Radnom diferencijalnom pritisku da bi se garantovalo ispravno doziranje maziva iz dozatora.

Radni diferencijalni pritisak je razlika pritisaka potrebna da bi se otvorio kontakt mikro-prekidača 5 i zavisi od rastojanja X između klipa 2 i mikro-prekidača 5, koje mora biti 3,3 mm.

Podešavanje parametara ventila:

1. Olabavite navrtku A.
2. Okrećite navrtku za podešavanje B dok ne dobijete željenu vrednost podešavanja (proverite da li pumpa radi pod ispravnim pritiskom putem manometra i proverite putem Om-metra promenu kontakta u mikro-prekidaču).
3. Pričvrstite navrtku A.
4. Ponovite istu operaciju na ventilu koji kontroliše drugu liniju za podmazivanje.

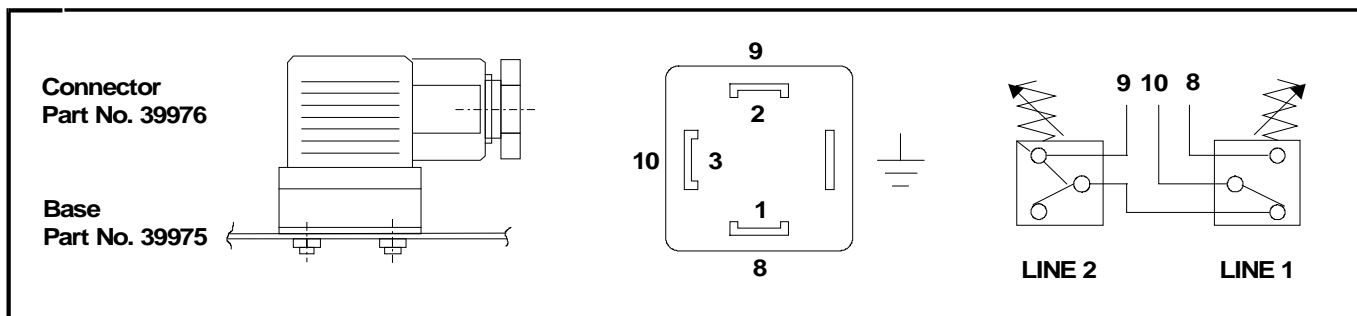
Napomena: Demontiranjem opruge 4, maksimalan pritisak podešavanja će biti 100 bara. U tom slučaju savetujemo korišćenje manometra **br. dela 20606** (skala od 0 do 250 bara).



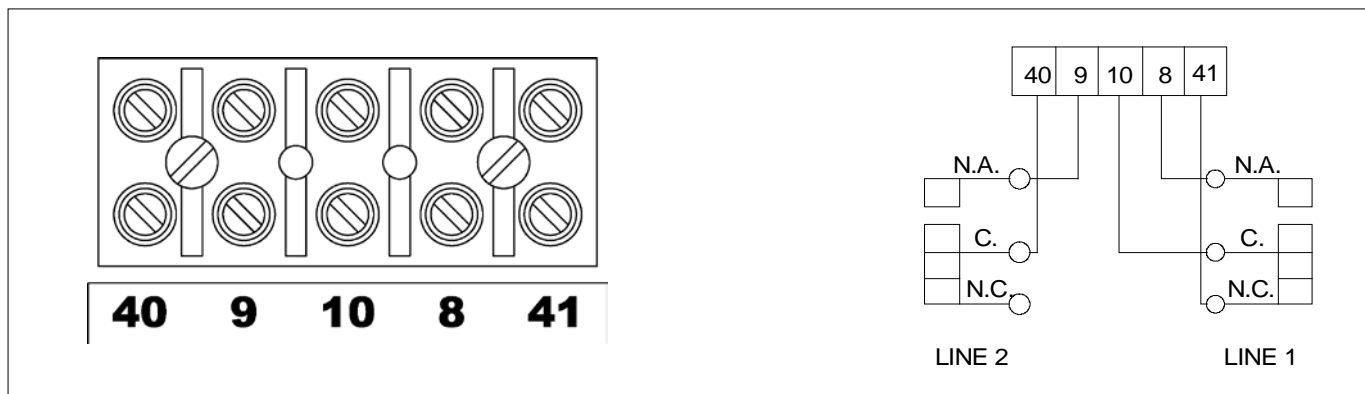
Rezervni delovi:

Rezervni delovi	
Opis	Broj dela
1. Sklop ventila za podešavanje	1124430
1. Sklop ventila za podešavanje za 1124447	1124446
2. Klip	1124423
3. Opruga	3191222
4. Opruga	3191223
5. Mikro-prekidač	38041
6. Manometar (0 to 400 bar)	20604
6. Manometar (0 to 250 bar)	20606
7. Zavrtanj ventila za odzračivanje	3230103
8. Viici	12707

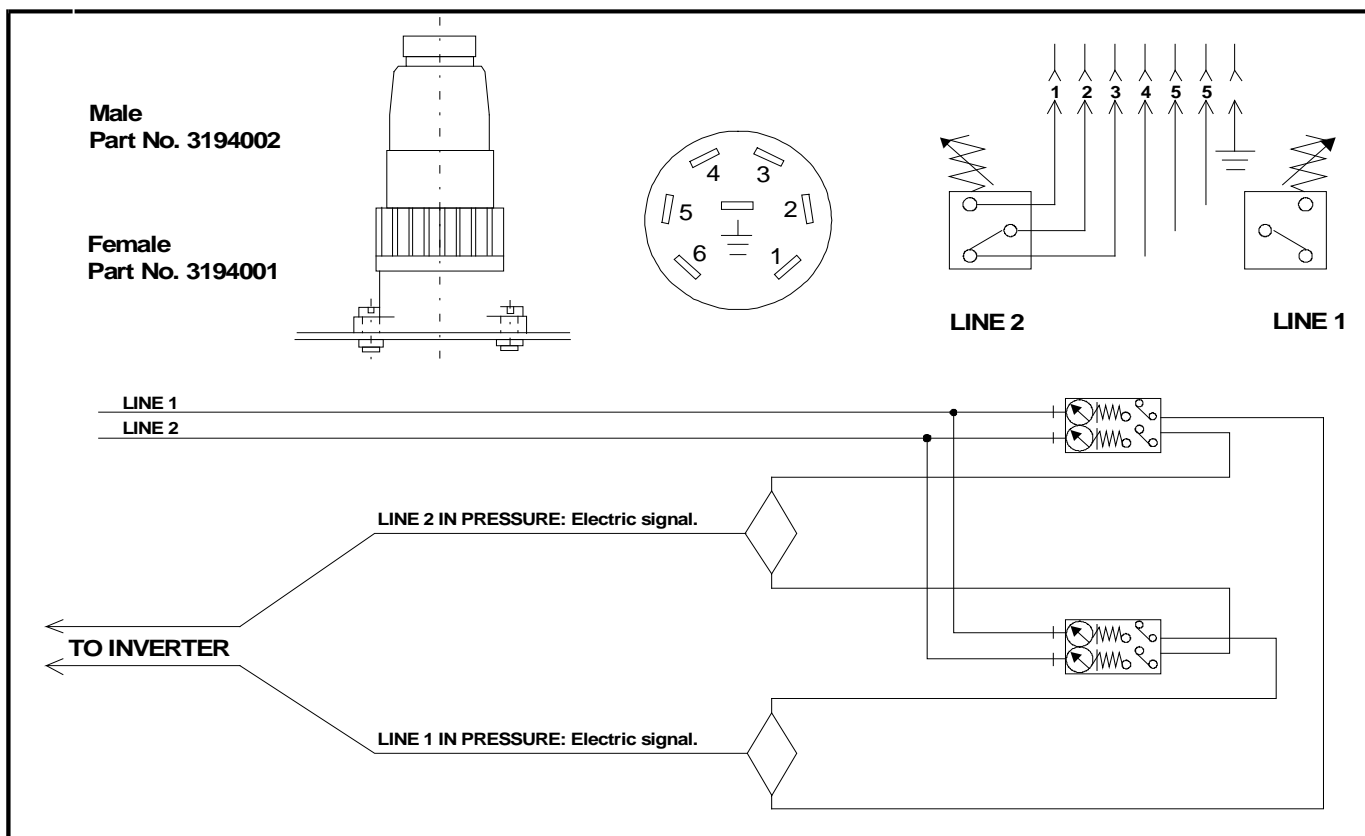
Pritisni prekidač, br. dela 1124440 Električni priključci.



Pritisni prekidači delovi br. 1124402 – 1124456 – 1124415 Električni priključci.



Pritisni prekidač br. dela 1124447 Šema bloka električnih priključaka



ITALY
Dropsa SpA
t. (+39) 02-250791
f. (+39) 02-25079767

U.S.A.
Dropsa Corporation
t. (+1) 586-566-1540
f. (+1) 586-566-1541

BRAZIL
Dropsa
t. (+55) 011-563-10007
f. (+55) 011-563-19408

AUSTRALIA
Dropsa Australia Ltd.
t. (+61) 2-9938-6644
f. (+61) 2-9938-6611

CHINA
Dropsa Lubrication Systems
t. +86 (021) 67740275
f. +86 (021) 67740205

U.K.
Dropsa (UK) Ltd
t. (+44) 01784-431177
f. (+44) 01784-438598

GERMANY
Dropsa GmbH
t. (+49) 0211-394-011
f. (+49) 0211-394-013

FRANCE
Dropsa France
t. (+33) 01-3993-0033
f. (+33) 01-3986-2636