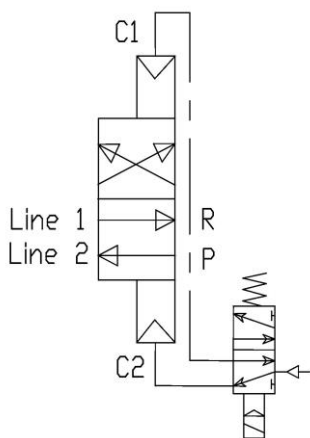
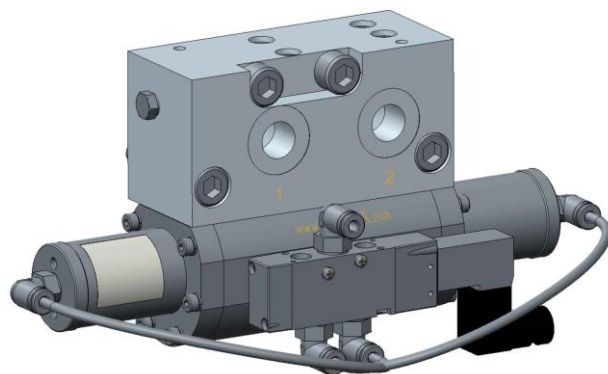


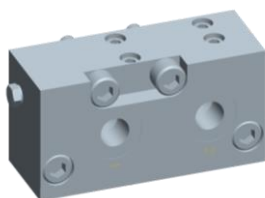
VALVOLA ELETTRO-PNEUMATICA (4/2)

La valvola elettropneumatica 4/2 è stata progettata per il controllo dell'alimentazione del lubrificante negli impianti a linea doppia (sistema O2). Essa è in grado di operare con grasso NLGI 2 MAX, a una pressione massima di 400 bar (5880 psi).

La sua funzione è di mettere in comunicazione alternativamente l'erogazione della pompa con una delle due linee in mandata, consentendo, contemporaneamente, il rilascio della pressione nell'altra. In condizione di riposo la valvola chiude entrambe le linee.



Pressurizzando il cilindro C1 si commuta da Linea 2 a linea 1.
Pressurizzando il cilindro C2 si commuta da Linea 1 a Linea 2.



Piastra adattamento per pompe **SUMO**
e **Mini-SUMO** Dropsa

APPLICAZIONI

- **Sistemi Doppia Linea:** inversione dell'erogazione nei sistemi Doppia Linea.
- **Sistemi progressivi e sezionamento delle linee:** tappando l'uscita 1 o 2, la valvola può essere utilizzata anche per sezionare un ramo dell'impianto di lubrificazione; oppure senza tappare le uscite, sezionare alternativamente due rami dell'impianto
- **Applicazioni a grasso:** particolarmente adatta per il grasso, può essere applicata a qualsiasi circuito che richieda una valvola 4/2.

VANTAGGI

- **Base modulare:** manutenzione rapida, minimizzando i tempi di fermo macchina ed evitando i rischi di contaminazione del lubrificante.



Mini-SUMO

SUMO



VALVOLA ELETTROPNEUMATICA 4/2

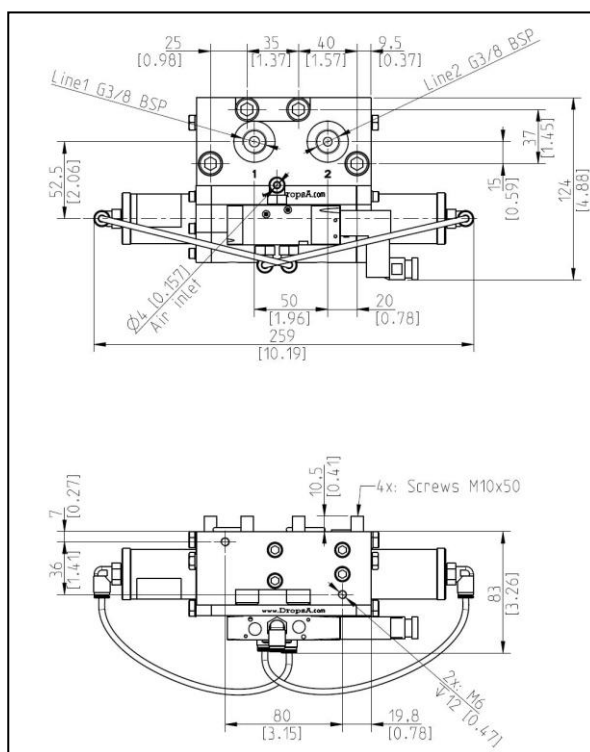
CARATTERISTICHE TECNICHE ELETTRICHE

Tensione	24V DC/AC – 110/230V AC
Potenza assorbita	1W (DC) – 3VA (AC)
Grado di protezione bobina	IP 65
Pressione aria in ingresso	3

CARATTERISTICHE IDRAULICHE

Portata max	400 cc/min
Pressioni di lavoro massima	400 bar
Attacco uscita	G3/8" BSP
Temperatura di utilizzo	- 10 ÷ + 50 °C (+14÷+122F)
Umidità di esercizio	90 % umidità rel.
Lubrificanti ammessi	Grasso max NLGI2
Temperatura di conservazione	-40 ÷ +65 °C (+40÷+149F)

DIMENSIONI



INFORMAZIONI D'ORDINE

VALVOLA ELETTROPNEUMATICA 4/2

Descrizione	Codice
24V DC	0083580
24V AC	0083581
110V AC	0083582
230V AC	0083583

OPTIONAL

Descrizione	Codice
Kit manometri (Raccordi + manometri)	3133910

RICAMBI

Descrizione	Codice
Elettrovalvola 24V DC	3155154
Elettrovalvola 24V AC	3155155
Elettrovalvola 110V AC	3155156
Elettrovalvola 230V AC	3155157
Guarnizioni OR valvola/pompa	3190500
Manometro destro	3292172
Manometro sinistro	3292171

Info Distributore:

C2281PI WK 39/17

I prodotti Dropsa sono acquistabili presso le filiali Dropsa e distributori autorizzati, consulta il sito www.dropsa.com/contact o scrivi a sales@dropsa.com