

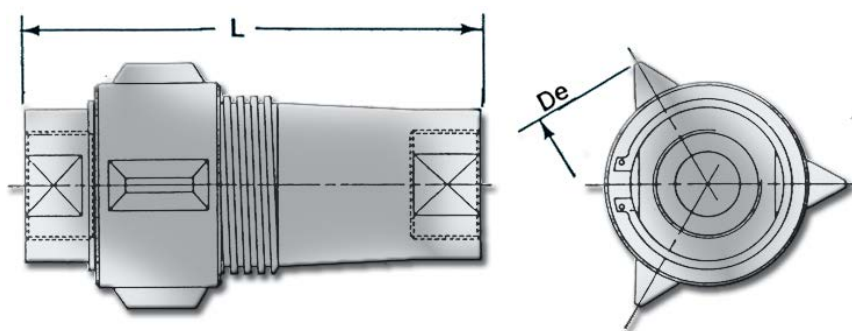
CARATTERISTICHE

- PRESSIONE D'ESERCIZIO 300 BAR
- \varnothing 1/4 BSP

INNESTI RAPIDI A VITE A DUE TENUTE

Innesti rapidi con collegamento a vite a due tenute.

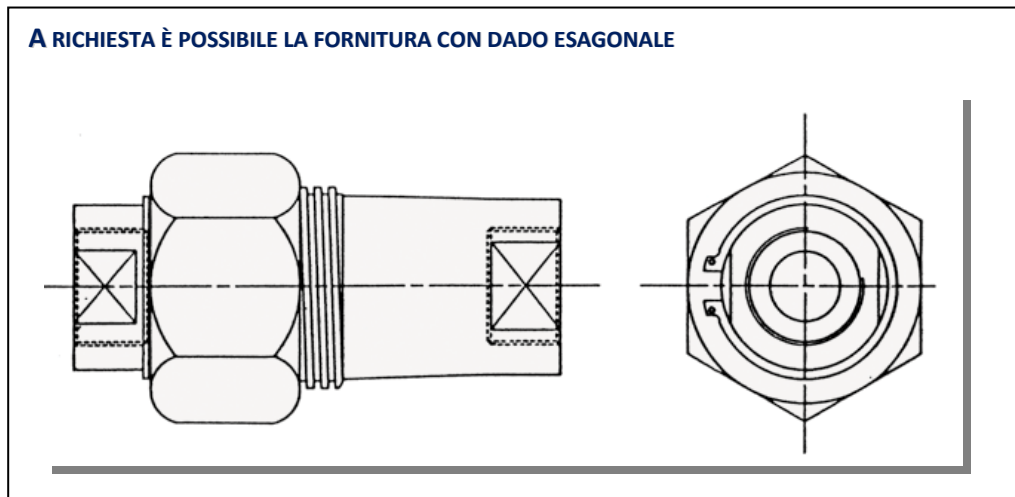
Sono particolarmente adatti per applicazioni dove si richiede una particolare affidabilità anche se sottoposti a condizioni di impiego gravose.



INFORMAZIONI TECNICHE

\varnothing Gas BSP	Codice	Passaggi sezione m/m ²	De	Lunghezza a maschio innestato	Peso gr.	Pressione d'esercizio bar
1/4"	1522725	26	28	73	175	300

A RICHIESTA È POSSIBILE LA FORNITURA CON DADO ESAGONALE



\varnothing Gas BSP	Codice
1/4"	1522735
3/8"	1522736