

EIGENSCHAFTEN

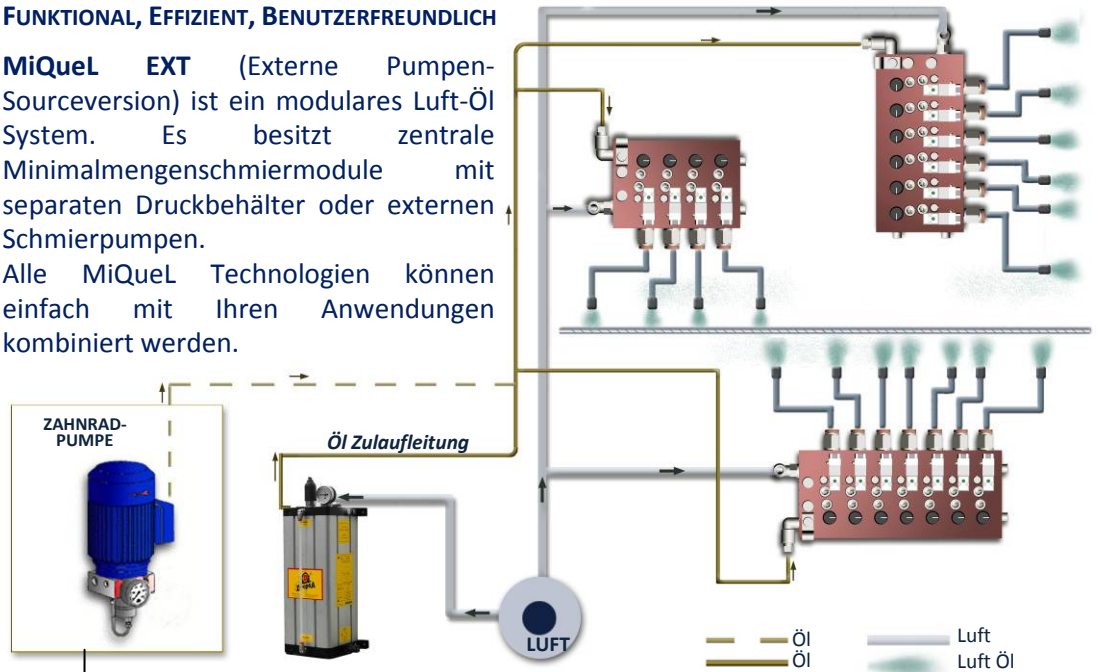
- SEPARATER DRUCKBEHÄLTER.
- SEPARATE LUFT-ÖL VERSORGUNG.
- KONSTANTE FÖRDERMENGE, UNABHÄNGIG VON DRUCKSCHWANKUNGEN BEI EINGÄNGEN UND AUSGÄNGEN.
- UNABHÄNGIGE STEUERUNGEN DER MODULE MÖGLICH.
- SCHLAUCH ODER KOAXIALLEITUNG ALS STANDARD MÖGLICH.
- EINSTELLBARE LUFT- UND ÖLFÖRDERMENGE FÜR JEDES EINZELNE ELEMENT.

LEICHTE BAUWEISE, VERTEILUNG VON LUFT-ÖL. EIN MQL SYSTEM MIT MIQUEL-EXT WARTUNG UND EINE KONTINUIERLICHE UND PERFEKTE LUFT-ÖLSCHMIERUNG.

FUNKTIONAL, EFFIZIENT, BENUTZERFREUNDLICH

MiQueL EXT (Externe Pumpen-Sourceversion) ist ein modulares Luft-Öl System. Es besitzt zentrale Minimalmengenschmiermodule mit separaten Druckbehälter oder externen Schmierpumpen.

Alle MiQueL Technologien können einfach mit Ihren Anwendungen kombiniert werden.



Diese Pumpe kann mehrere MiQueL Module antreiben. Installation weiter von der Maschine entfernt möglich.

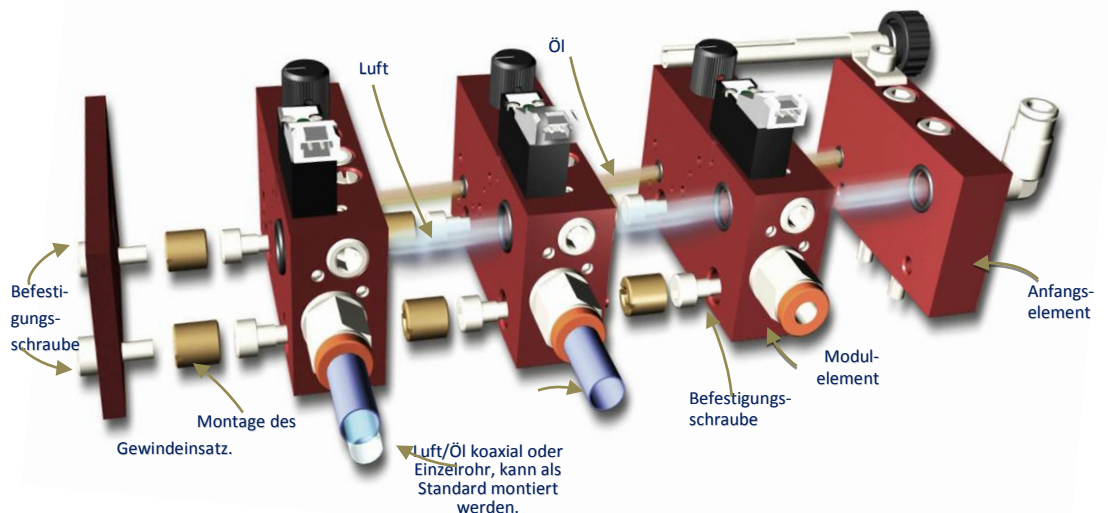
Installieren Sie MiQueL Module in entfernten Bereichen der Maschine, denn Sie kann ferngesteuert werden.

MiQueL EXT, Luft und Öl wird separat zu den Modulen geleitet.

Der Öldruck muss höher als der Luftdruck sein. Die PRO Versionen gleichen automatisch den Öldruck an den einzelnen Schmierstellen mit Gegendruck aus.

ANWENDUNGEN

- WERKZEUGMASCHINEN
- BLECHBIEGEMASCHINEN
- IN STAHLWERKEN



VORTEILE

- EINFACHE MONTAGE AN DIE MASCHINE
- REDUZIERUNG DES WERKZEUGVERSCHLEIßES
- VERBESSERTE OBERFLÄCHENAUFÜHRUNG AUF DEM PRODUKT
- KEINE SCHIERMITTELRÜCKSTÄNDE
- NACH DEM AUSSCHALTEN TROPFT DIE DÜSE NICHT NACH
- GROßER SPRÜHBEREICH (BIS ZU 300MM)
- HÖHERE SICHERHEIT UND UMWELTFREUNDLICHKEIT AM ARBEITSPALTZ.

ARBEITSPRINZIP



PRO VERSION DURCHFLUSS AUSGLEICHSENTIL.

Rückluft oder Ölzulaufleitungsdruck können ständig, aufgrund der Betriebsbedingungen, geändert werden.

Dropsa's Ausgleichventiltechnik hält die Druckdifferenz zwischen Ein- und Auslass aufrecht, wodurch der Durchfluss konstant bleibt.

Diese Eigenschaft bedeutet, dass der gewünschte Ölfluss zu jedem Betriebsdruck aufrecht gehalten wird.

Der Eingangsdruck wird über das Ausgleichsventil geregelt, welcher 1,5 Bar über dem Auslassdruck liegt.

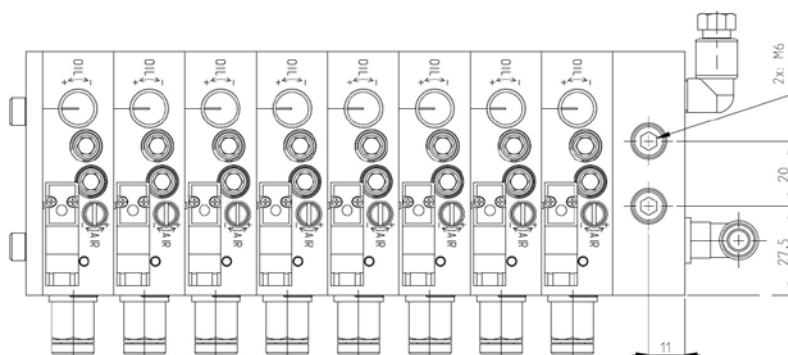
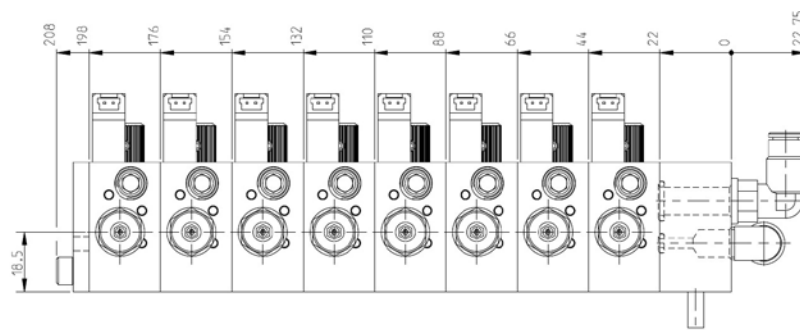
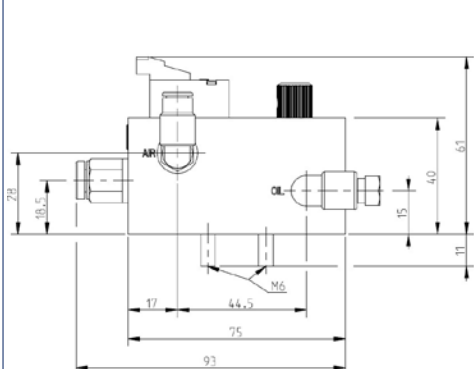
Unabhängig vom Eingangsdruck passt sich das Ausgleichsventil dynamisch an.

Wenn der Gegendruck am Auslass geändert wird, behält das Ausgleichsventil 1,5 Bar Druck über der Spindel, welche die gewünschte Durchflussmenge beibehält. $\Delta p_{(\dot{o})} = \text{konstant} (\sim 2 \text{ bar}) \Rightarrow Q_{(\dot{o})} = \text{konstant}$

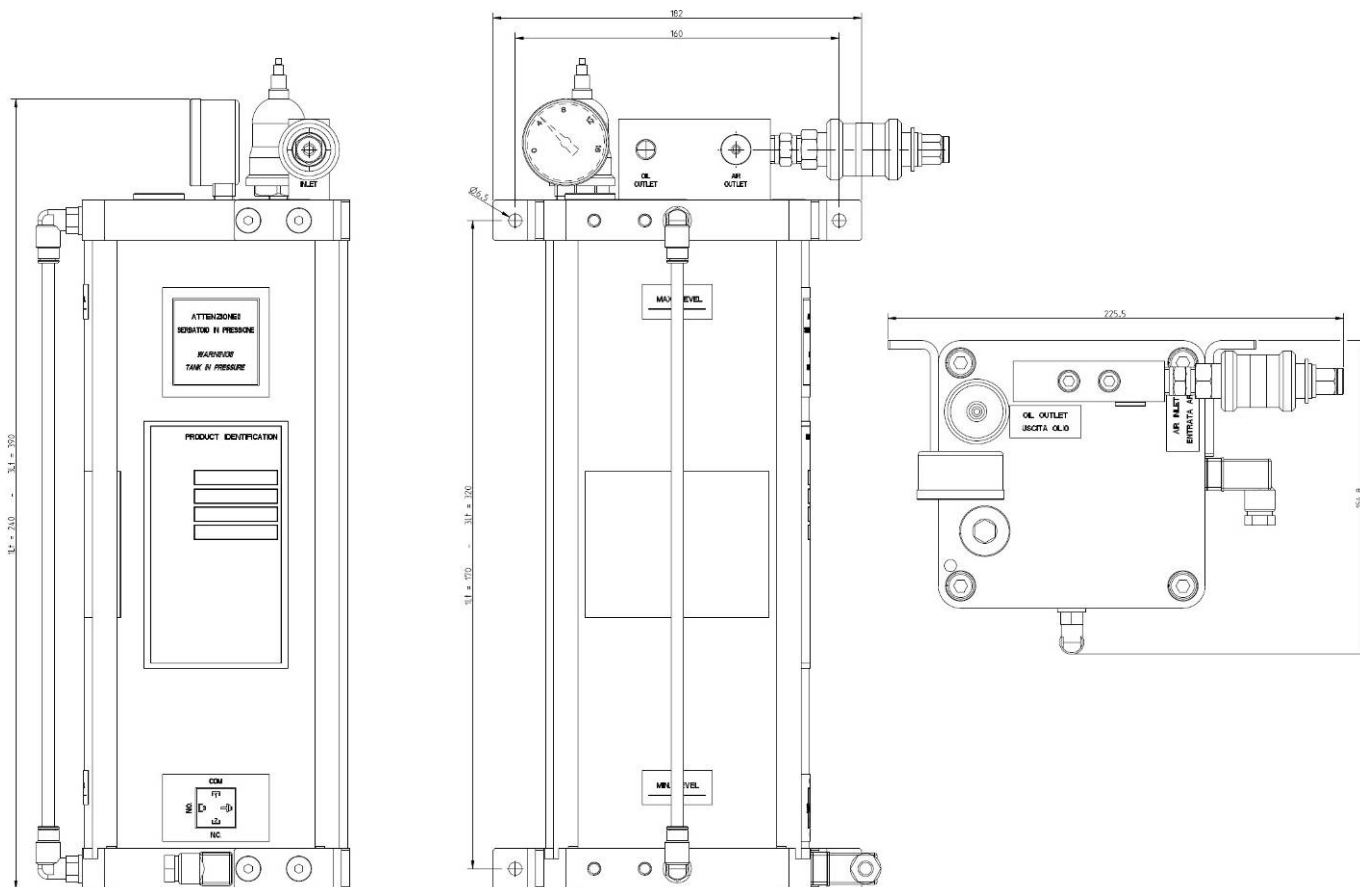
TECHNISCHE SPEZIFIKATIONEN

Behälter	1l – 3l		
Max. Modulanzahl	8		
Einlass Luftdruck	4bar - 7bar		
Max. Luftverbrauch am Auslass	~50l/min (pro Modul)		
Lufteinlass, Leitung	Ø10mm		
Luftauslass, Leitung	Ø6mm		
Ölauslass, Leitung	Ø3mm		
Ölfördermenge für jedes Element	PRO	0,1 ÷ 2,7 cc/min	(olio 10cSt)
		0 ÷ 1 cc/min	(olio 32cSt)
		0 ÷ 0,2 cc/min	(olio 100cSt)
Ölfördermenge für jedes Element	BASE	0,3 ÷ 8 cc/min	(olio 10cSt)
		0,1 ÷ 3 cc/min	(olio 32cSt)
		0 ÷ 0,6 cc/min	(olio 100cSt)
	CART	$\text{cc/min} = (P \times 8,16) / V$ P = Betriebsdruck [bar] V = Viskosität [Engler] bei Betriebstemperatur	
Schmiermittel Öl	10cSt - 100cSt		
Schutzgrad des Moduls "-i"	Standard	IP 00	
	Auf Anfrage	IP 65	
Magnetventil Stromversorgung	24Vdc- 1,3 W - 0,05 A		
Betriebstemperatur	+5°C bis +50°C		
Lagertemperatur	-10°C bis +80°C		
Max. Luftfeuchtigkeit ohne Betriebssystem Kondensat	90%		
Geräuschpegel	< 70 dB(A)		

ABMESSUNGEN



Behälter für MiQuel EXT (optional)



BESTELLINFORMATION

VERSION	Beschreibung	Moduli	Teile Nr.	Modules	Teile Nr.	Q.ty
MiQueL PRO	Modulares Luft-Öl-Schmiersystem mit Regelung des Öl-Volumenstroms mit Regelventil und ohne unabhängiger Überwachung der Magnetventile	1	3135581	○	5	3135585 ○
		2	3135582	○	6	3135586 ○
		3	3135583	○	7	3135587 ○
		4	3135584	○	8	3135588 ○
MiQueL PRO - ϵ	Modulares Luft-Öl Schmiersystem mit Regelung des Öl-Volumenstromes mit Regelventil und mit unabhängiger Überwachung der Magnetventile	1	3135591	○	5	3135595 ○
		2	3135592	○	6	3135596 ○
		3	3135593	○	7	3135597 ○
		4	3135594	○	8	3135598 ○
MiQueL BASE	Modulares Luft-Öl Schmiersystem ohne unabhängige Überwachung der Magnetventile und ohne Regelventil	1	3135601	○	5	3135605 ○
		2	3135602	○	6	3135606 ○
		3	3135603	○	7	3135607 ○
		4	3135604	○	8	3135608 ○
MiQueL BASE - ϵ	Modulares Luft-Öl Schmiersystem mit unabhängiger Überwachung der Magnetventile und ohne Regelventil	1	3135611	○	5	3135615 ○
		2	3135612	○	6	3135616 ○
		3	3135613	○	7	3135617 ○
		4	3135614	○	8	3135618 ○
MiQueL EXT - BASE - ϵ - IP65	Luft/Öl modular Minimalsystem externe Pumpe ohne Ausgleichventil mit Magnetventile zur unabhängigen Steuerung	1	3135391	○	5	3135395 ○
		2	3135392	○	6	3135396 ○
		3	3135393	○	7	3135397 ○
		4	3135394	○	8	3135398 ○
MiQueL EXT - CART - ϵ	Luft/Öl modular Minimalsystem ohne Ausgleichsventil und Ölanpassung mit Magnetventil zur unabhängigen Steuerung	1	3135631	○	5	3135635 ○
		2	3135632	○	6	3135636 ○
		3	3135633	○	7	3135637 ○
		4	3135634	○	8	3135638 ○
MiQueL EXT - CART - ϵ - no EV	Luft/Öl modular Minimalsystem externe Pumpe ohne Ausgleichventil und Ölanpassung ohne Magnetventile zur unabhängigen Steuerung	1	3135651	○	5	3135655 ○
		2	3135652	○	6	3135656 ○
		3	3135653	○	7	3135657 ○
		4	3135654	○	8	3135658 ○

ZUBEHÖR UND ERSATZTEILE

Beschreibung	Teile Nr.	Beschreibung	Teile Nr.	Q.ty
MiQueL PRO- i - Modular Element	1525430 ○	Swivel push-in 90° Rohr Ø8	3084672 ○	
MiQueL PRO - Modular Element	1525440 ○	Swivel push-in 90° Rohr Ø6	3084566 ○	
MiQueL BASE- i - Modular Element	1525450 ○	OR Ölauslassdichtung	3190432 ○	
MiQueL BASE - Modular Element	1525460 ○	OR Luftauslassdichtung	0018808 ○	
MiQueL BASE- i - IP65 - Modular Element	1525456 ○	Schrauben Abschluss	0014072 ○	
MiQueL CART- i - Modular Element	1525688 ○	Schalldämpfer Filter	0031021 ○	
MiQueL CART- i - Without SV - Modular Element	1525871 ○	Eingangelement Befestigungsschrauben	0014094 ○	
Eingangeldeckel	1525427 ○	Ölauslass Schlauch Ø3	5717232 ○	
Abschlussdeckel	1525420 ○	Anschluss Luftleitung Ø6	5717301 ○	
Doppelkegel mit geradem Anschlussrhr Ø6	0093070 ○	MK 150 Öl 20 l.	3226664 ○	
Manometer für Luftauslass (-i)	0020694 ○	MK 100 Öl 25 l	3226665 ○	
Anschluss mit 600mmKabel für	1525446 ○	MK High Performance Öl 29 l	3226666 ○	
Anschluss M8 für (-i) Module	1525476 ○	MK Stainless Öl 20 l	3225465 ○	
Magnetventil für (-i) Module	1525442 ○	Konische Düse - Koaxial	3133455 ○	
Unter Druck stehender Behälter für MiQueL EXT – 1l	3133561 ○	65° Flachkonusdüse – Koaxial	3133558 ○	
Unter Druck stehender Behälter für MiQueL EXT – 3l	3133560 ○	Konische Düse	3133564 ○	
Elektrischer Mindestfüllstandsensor (Behälter)	1525431 ○	65° Flachkonusdüse	3133565 ○	
Elektrischer Mindestfüllstand Anschluss (Behälter)	0039841 ○	Düse für 50mm BLATT	1525050 ○	
Manometer bei 6 Bar geeicht (Behälter)	3291028 ○	Düse für 70mm BLATT	1525051 ○	
Manomter (Behälter)	0020557 ○	Gerät um das Ø3 Rohr zu entfernen	1525475 ○	