



ХАРАКТЕРИСТИКИ

- ЛАЗЕРНЫЙ ДАТЧИК КОНТРОЛЯ УРОВНЯ СМАЗКИ;
- РАЗЪЕМ M12;
- ВИДИМЫЙ ЛАЗЕРНЫЙ СВЕТ;
- КЛАСС ЗАЩИТЫ 2;
- СИГНАЛ ВЫХОДА
- 0,3...2 м
- ПОДАВЛЕНИЕ ЗАДНЕГО ФОНА > 10...20 м;
- ЧАСТОТА ИЗМЕРЕНИЯ 33 Гц

ДАТЧИК УРОВНЯ

Датчик идеально подходит для измерения количества масла в баках насосов.

Имеет цифровой выход, который при необходимости может быть установлен как минимум, максимум. Имеет также другие настройки.

Предназначен для использования в первую очередь в насосах Mini-SUMO и SUMO (с фланцем крепления).

При вращении стопорного кольца, лазерный датчик устанавливаются на нужном расстоянии. Стопорное кольцо предотвращает случайное изменение настроек.



КОММЕНТАРИИ

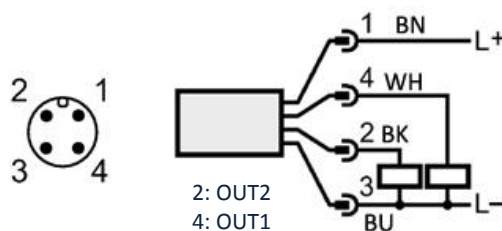
- Рабочее напряжение "класс питания 2" согласно cULus.
- Мощность <= 4,0 mW Длина волны 650 нм
- Избегайте контакт с лучом
- EN 60825-1:2007-10
- Внимание: лазер. луч
- Импульс 1,3 нс
- Не смотрите на лазерный луч
- Класс лазера 2

ПОДКЛЮЧЕНИЕ

ВЫХОДЫ:

Лазерный уровень снабжен выходами NA и NC, которые могут использоваться в соответствии с потребностями.

При подключении к интерфейсу IO-Link, датчик может работать в непрерывном режиме.



ВНИМАНИЕ:

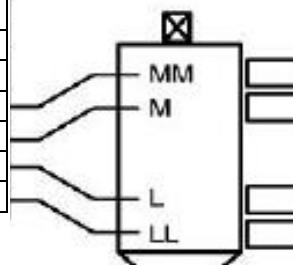
- Не смотрите на лазерный луч
- Избегайте воздействия лазерных лучей
- Отсоедините разъем для отключения лазерного луча

КЛАСС ПИТАНИЯ 2 - 10 - 30 V DC

4: OUT1= нормально разомкнутый (уровень консист.смазки > Уровень настройки) IO-Link

2: OUT2= нормально замкнутый (уровень консист.смазки > Уровень настройки)

МОДЕЛЬ БАКА			
10 кг	30 кг	50 кг	100 кг
Уровень настройки, см			
15	15	15	15
18	18	18	18
23	42	43	78
26	45	46	81



ПРИМЕНЕНИЯ

- ДАТЧИК ДЛЯ НАСОСА SUMO и Mini-SUMO;
- УКАЗАТЕЛЬ УРОВНЯ КОНСИСТЕНТНОЙ СМАЗКИ И МАСЛА В БАКАХ НАСОСОВ

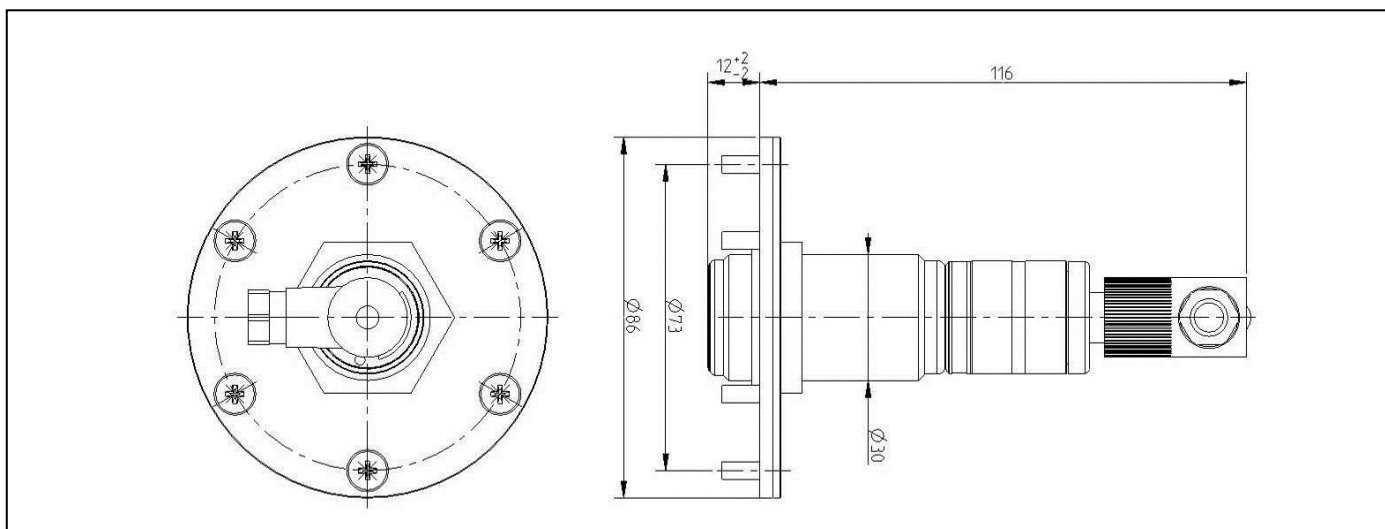


ТЕХНИЧЕСКИЕ ХАРАКТЕРИСТИКИ

ОБЩИЕ ТЕХНИЧЕСКИЕ ХАРАКТЕРИСТИКИ:

Электрическая модель	DC PNP	
Функция выхода	2 выхода переключения NO/NC антивалентный	
Диаметр световой точки [мм]	< 5 (Производительность 2 м)	
Частота измерений [Гц]	33	
Рабочее напряжение [V]	10...30 DC	
Потребляемый ток [mA]	75: (24 V)	
Текущая мощность [mA]	2 x 200	
Защита от короткого замыкания	Импульс	
Защита от неправильной полярности	Да	
Защита от перегрузки	Да	
Продолжительность (норма). [h]	50000	
Светодиодный индикатор	Коммутационное состояние	LED желтый
	Функционирование	LED зеленый
Температура окружающей среды [°C]	-25...60	
Класс защиты	IP 67/IP 65	
Материал корпуса	Корпус: нержавеющая сталь INOX, ПММА	
Электромагнитная совместимость (СЕМ)	EN 60947-5-2	
Соединение	Разъем M12	

РАЗМЕРЫ (НЕ В МАСШТАБЕ)



ИНФОРМАЦИЯ ДЛЯ ЗАКАЗА

Датчик	0295131
ACCESSORIES	
Кабель 5 м - гнездовой разъем M12	0039815
Кабель 2 м - гнездовой разъем M12	0039168
Кабель 2 м, 90° градусов гнездовой	0039830
Кабель 5 м, 90° градусов гнездовой	0398115

C2251PR WK 14/16

Продукцию Dropsa можно приобрести через представительства в соответствующих странах и через сеть уполномоченных дистрибьюторов. Пожалуйста, посетите раздел контакты на нашем сайте www.dropsa.com/contact или пишите dropsa@sales.com

Для информации: