

CARATTERISTICHE

- **PORTATA:**
15 L/MIN. MAX
- **PRESSIONE DI ESERCIZIO**
P_{MAX} 400 BAR
- **DIREZIONE DEL FLUSSO**
BIDIREZIONALE
- **NESSUNA INTERAZIONE**
TRA ELEMENTI DI
AZIONAMENTO E FLUIDO
IMPIEGATO
- **ESCLUSA L'INSORGENZA**
DI BLOCCO DOVUTO A
TEMPERATURE ELEVATE
- **LUBRIFICANTI ALTA**
VISCOSITÀ:
OLIO 800 cSt MAX
GRASSO NLGI 2 MAX
- **VALVOLA A SEDE**
CONICA
- **COMPLETA DI**
CONNETTORE ELETTRICO

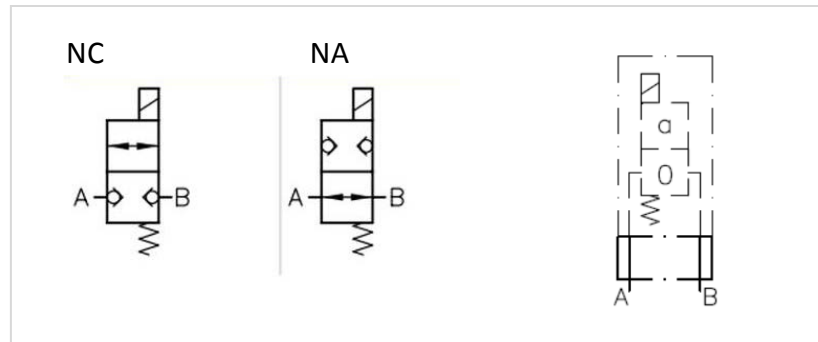
ELETTRO-VALVOLE DI SEZIONAMENTO IMPIANTO

Le elettro-valvole 2/2 di sezionamento sono state progettate per il controllo dell'alimentazione degli impianti di lubrificazione, e sono in grado di operare con grasso a una pressione massima di 400 bar (5880 psi).

La funzione è di sezionare un ramo dell'impianto.



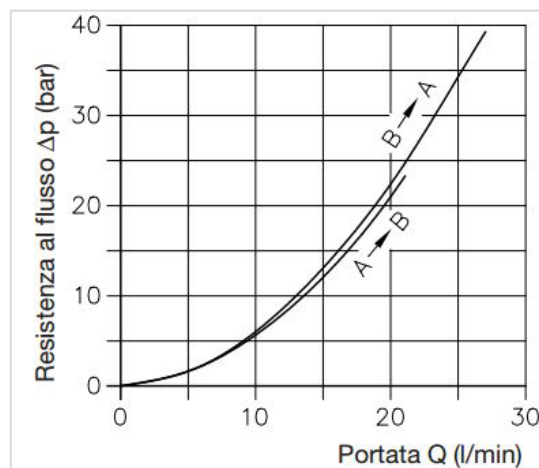
FUNZIONE



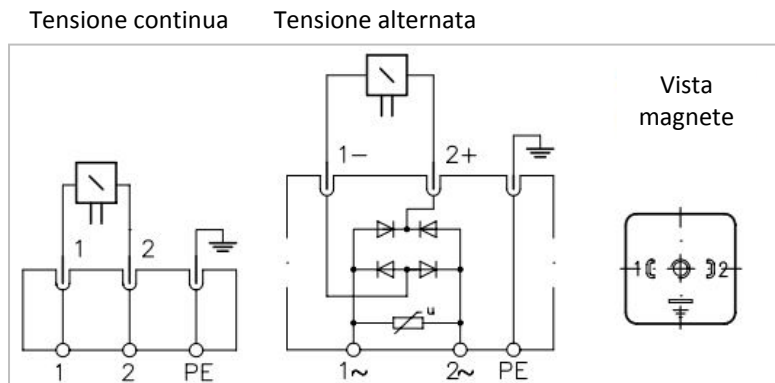
INFORMAZIONI TECNICHE

CARATTERISTICHE TECNICHE	
Portata massima	15 l/min
Pressione di esercizio	400 bar
Tipo di costruzione	Valvola a sede conica
Fissaggio e attacco tubo	Montaggio su piastra base e blocco di attacco
Posizione di montaggio	Preferibilmente verticale con l'attuatore verso l'alto
Senso di flusso	Secondo il simbolo idraulico
Azionamento	Elettro-magnetico
Temperatura	- 40°C ÷ + 80°C
Temperatura olio	-25 °C ÷ + 80°C

Caratteristiche Δp -Q (valori indicativi)

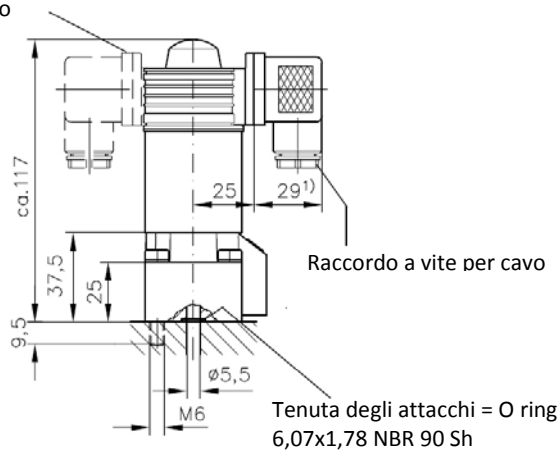


COLLEGAMENTI ELETTRICI



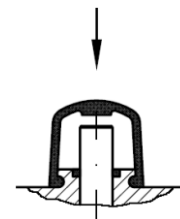
DIMENSIONI

Adattatore montabile girato
16 volte di 22,5° o 180°

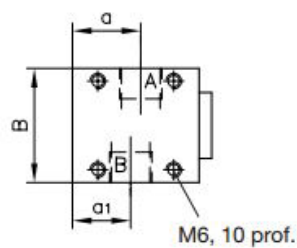
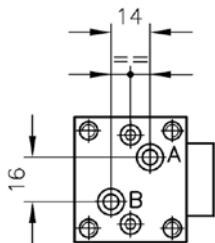


Azionamento di emergenza

Premere la spina magnetica che sporge sotto la calotta di gomma, forza di azionamento max. 80 (N).



BLOCCHI DI ATTACCO



ATTACCHI A,B ISO 228/1	H	B	a	a1	a2	l	l1
G 1/4	30	45	29	21	20	10	5
G 1/8	30	45	27	23	18	10	5
G 1/2	45	50	25	25	--	10	5

INFORMAZIONI PER L'ORDINE

DESCRIZIONE	ATTACCHI	FUNZIONE	TENSIONI	CODICE	Q.ty
ELETTROVALVOLA	1/4 G 228/1	NC	24V DC	3155195	
	3/8 G 228/1	NC	110V 50/60 Hz	3155204	
	1/2 G 228/1	NC	24V DC	3155217	
	1/4 G 228/1	NA	24V DC	3155232	

Info Distributore: