

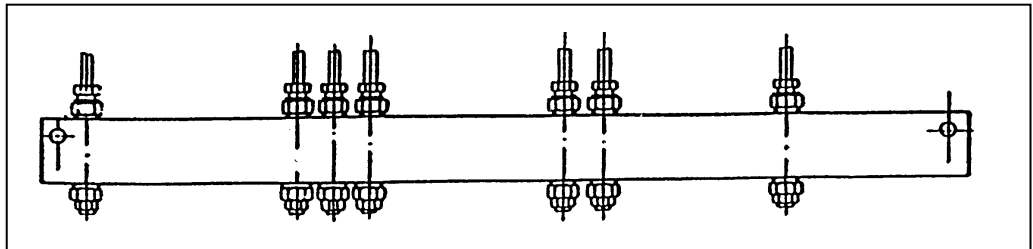
ХАРАКТЕРИСТИКИ

- Рабочая температура: -30 +80°C
- Максимальное давление: 15 бар
- Максимальная производительность на точку: 1,6 л/мин

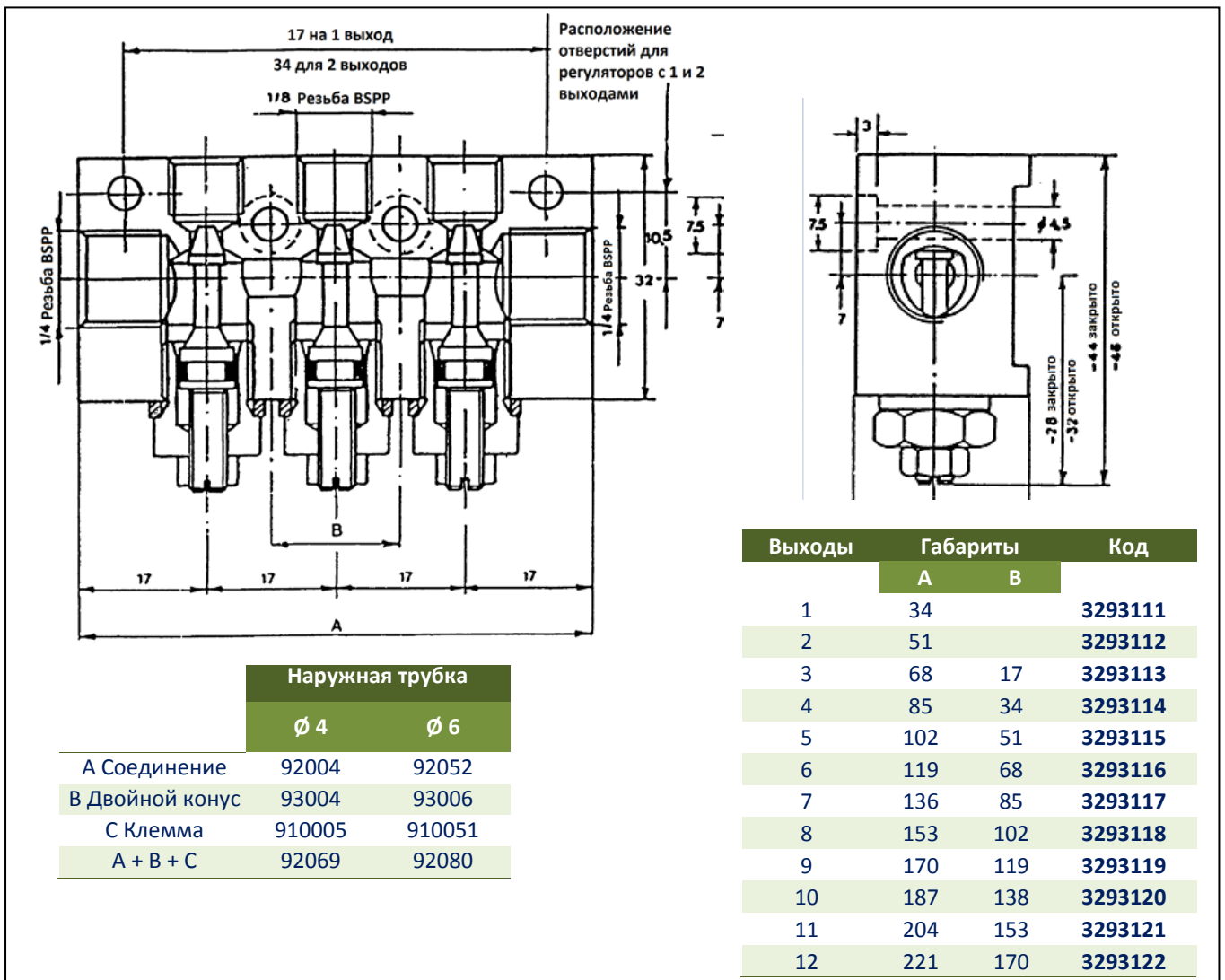
РЕГУЛЯТОРЫ РАСХОДА ДЛЯ СИСТЕМЫ ЦИРКУЛЯЦИИ СМАЗОЧНОГО МАСЛА

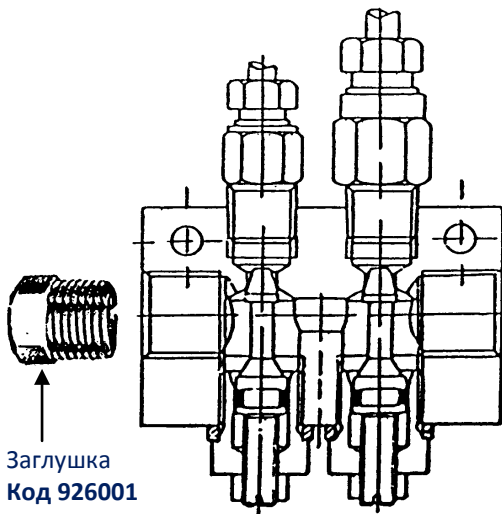
Регулирующий клапан установлен в распределитель, выполнен из экструдированного прутка из легкого алюминиевого сплава. Это достаточно простое в применение устройство особенно подходит для применения в распределении масла в системах с циркуляцией масла.

Для специальных применений может поставляться длиной 4 и 6 м, что позволит эксплуатационнику использовать пруток как основной трубопровод и установить регуляторы расхода в наиболее оптимальных точках смазки, что позволит сэкономить много времени при сборке основной и вспомогательных линий смазки.



ГАБАРИТЫ





Заглушка
Код 926001

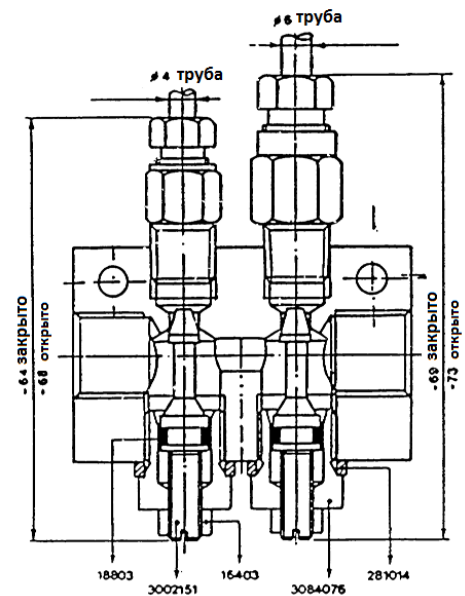
Для трубки $\varnothing 6$
Код 3085017

Для трубки $\varnothing 8$
Код 3085025

Для трубки $\varnothing 10$
Код 3085027

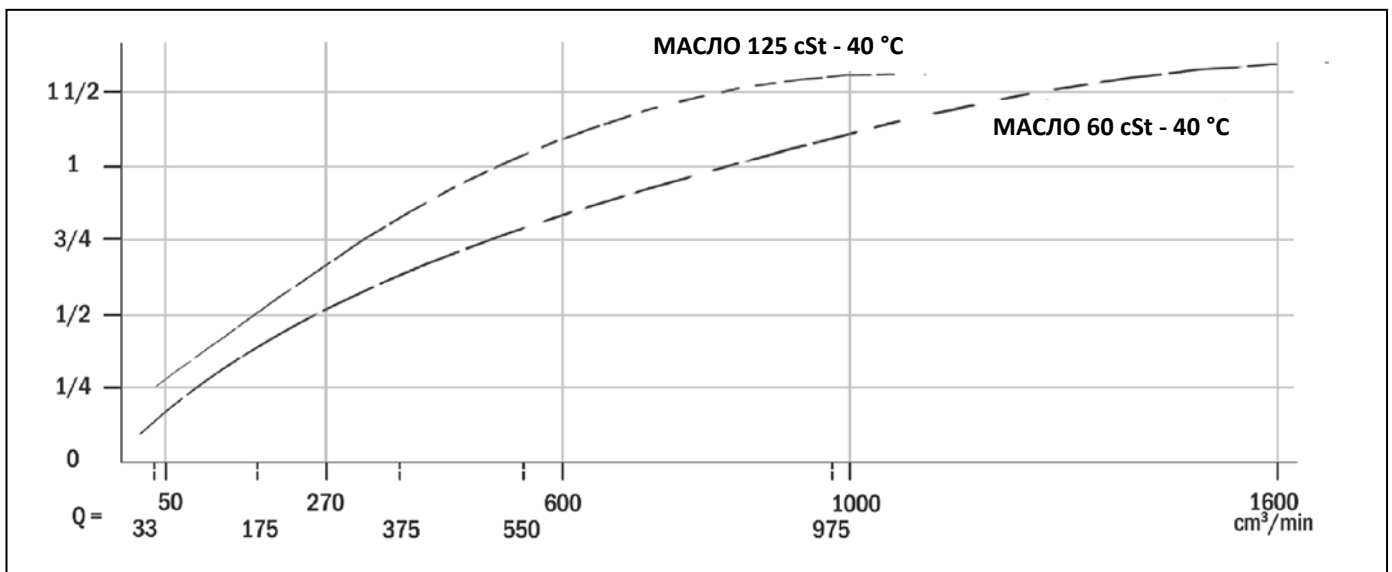
Клемма в комплекте с
соединением и
двойным конусом

Выходы	Регулятор в комплекте с соединением и двойным конусом		*Распределитель и регулятор
	Трубка $\varnothing 4$	Трубка $\varnothing 6$	
1	3293031	3293151	3293111
2	3293032	3293152	3293112
3	3293033	3293153	3293113
4	3293034	3293154	3293114
5	3293035	3293155	3293115
6	3293036	3293156	3293116
7	3293037	3293157	3293117
8	3293038	3293158	3293118
9	3293039	3293159	3293119
10	3293040	3293160	3293120
11	3293041	3293161	3293121
12	3293042	3293162	3293122



* В случае выходов со смешанными трубками $\varnothing 4$ и $\varnothing 6$ - заказывайте отдельно регулятор соединения.

КРИВАЯ ПРОИЗВОДИТЕЛЬНОСТИ НА ВЫХОДЕ: ДАВЛЕНИЕ: 3 БАР; ТЕМПЕРАТУРА МАСЛА: 28 °С



Для информации: