

Reggiane Cranes now part of Terex group was looking for an automatic lubrication system to reduce maintenance time.

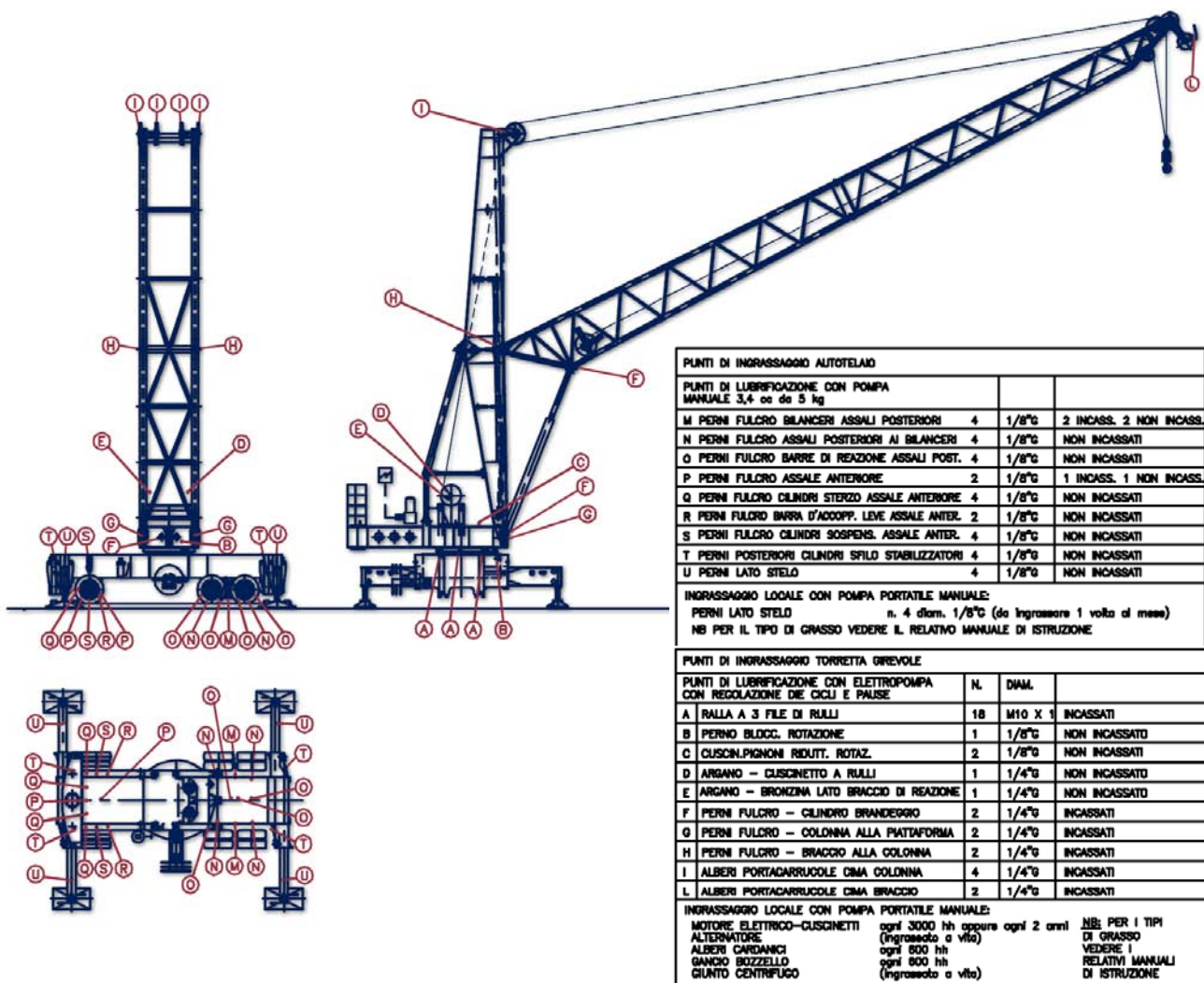
The actual cost of bearing replacement was not high but the downtime cost for its customers was significant.

### Analysis of the lubrication system

Operating in an outdoor environment Dropsa offered their dual line system in Stainless Steel 316. The long tube lines meant that a dual line system was necessary to avoid the risk of pressure drops. The slew ring was lubricated as well as various point along the boom. Some points had flexible hose to allow for the movement of the bearing in operation.



Its necessary to have a powerful pump ,such as mini sumo, to maintain constant and even lubrication even when temperatures drop. Its recommend to use DropsA Polar Grease for system operating under -10 Degrees Celsius.

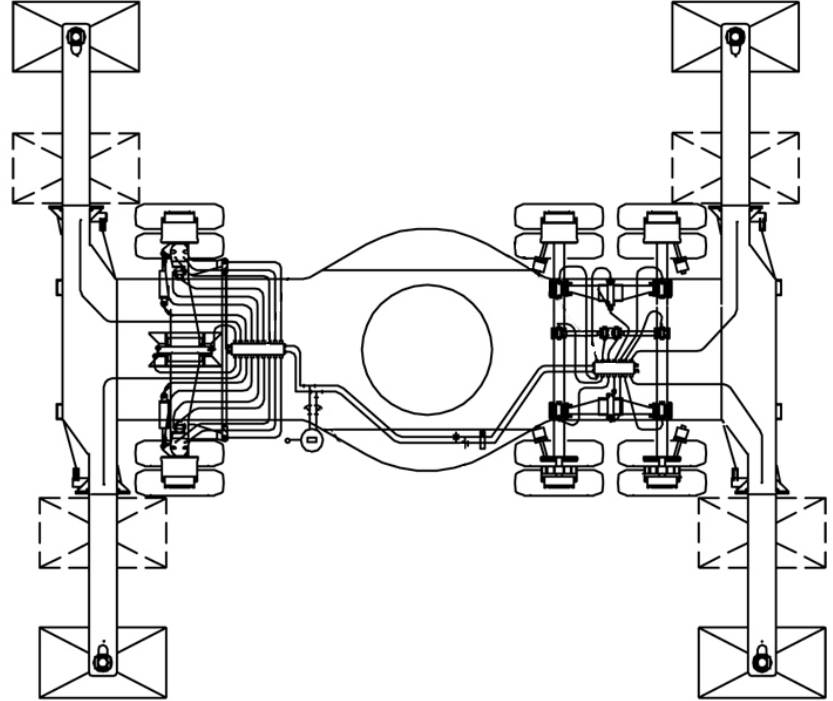


PUNTI DI INGRASSAGGIO AUTOTELAIO			
PUNTI DI LUBRIFICAZIONE CON POMPA MANUALE 3,4 oo da 5 kg			
M PERNI FULCRO BILANCIERI ASSALI POSTERIORI	4	1/8"Ø	2 INCASS. 2 NON INCASS.
N PERNI FULCRO ASSALI POSTERIORI AI BILANCIERI	4	1/8"Ø	NON INCASSATI
O PERNI FULCRO BARRI DI REAZIONE ASSALI POST.	4	1/8"Ø	NON INCASSATI
P PERNI FULCRO ASSALE ANTERIORE	2	1/8"Ø	1 INCASS. 1 NON INCASS.
Q PERNI FULCRO CILINDRI STERZO ASSALE ANTERIORE	4	1/8"Ø	NON INCASSATI
R PERNI FULCRO BARRA D'ACCOPP. LEVE ASSALE ANTER.	2	1/8"Ø	NON INCASSATI
S PERNI FULCRO CILINDRI SOSPENS. ASSALE ANTER.	4	1/8"Ø	NON INCASSATI
T PERNI POSTERIORI CILINDRI SFILDO STABILIZZATORI	4	1/8"Ø	NON INCASSATI
U PERNI LATO STELLO	4	1/8"Ø	NON INCASSATI
INGRASSAGGIO LOCALE CON POMPA PORTATILE MANUALE: PERNI LATO STELLO n. 4 diam. 1/8"Ø (da ingrassare 1 volta al mese) NB PER IL TIPO DI GRASSO VEDERE IL RELATIVO MANUALE DI ISTRUZIONE			
PUNTI DI INGRASSAGGIO TORRETTA GIREVOLE			
PUNTI DI LUBRIFICAZIONE CON ELETTROPOMPA CON REGOLAZIONE DIE CICLI E PAUSE			
A RULLA A 3 FILE DI RULLI	18	M10 X 1	INCASSATI
B PERNO BLOCC. ROTAZIONE	1	1/8"Ø	NON INCASSATO
C CUSCIN.PIGNONI RIDUTT. ROTAZ.	2	1/8"Ø	NON INCASSATI
D ARGANO - CUSCINETTO A RULLI	1	1/4"Ø	NON INCASSATO
E ARGANO - BRONZINA LATO BRACCIO DI REAZIONE	1	1/4"Ø	NON INCASSATO
F PERNI FULCRO - CILINDRO BRANDEGGIO	2	1/4"Ø	INCASSATI
G PERNI FULCRO - COLONNA ALLA PIATTAFORMA	2	1/4"Ø	INCASSATI
H PERNI FULCRO - BRACCIO ALLA COLONNA	2	1/4"Ø	INCASSATI
I ALBERI PORTACARRUCOLE CIMA COLONNA	4	1/4"Ø	INCASSATI
L ALBERI PORTACARRUCOLE CIMA BRACCIO	2	1/4"Ø	INCASSATI
INGRASSAGGIO LOCALE CON POMPA PORTATILE MANUALE: MOTORE ELETTRICO-CUSCINETTI ogni 3000 hh oppure ogni 2 anni ALTERNATORE (Ingrassato a vita) ALBERI CARDANICI ogni 800 hh GANCIO BOZZELLO ogni 800 hh GIUNTO CENTRIFUGO (Ingrassato a vita)			
			NB: PER I TIPI DI GRASSO VEDERE I RELATIVI MANUALI DI ISTRUZIONE

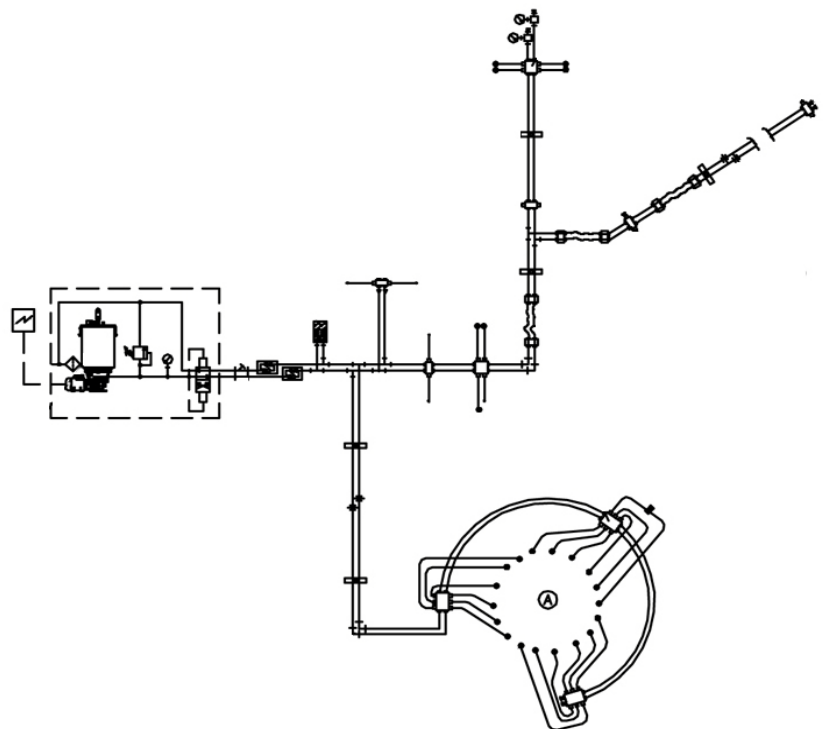
DropsA proposed:

- **Mini sumo**  
At the top.
- **Stainless Steel 316 Dual Line Modular blocks**
- **Vip5 plus.**

Vip5 Plus



Mini Sumo PUMP



Dual Line Modular Blocks

