

CARATTERISTICHE

- POSSIBILITÀ DI SUDDIVIDERE L'IMPIANTO IN PIÙ SEZIONI INDIPENDENTI
- FLESSIBILITÀ
- PRESSIONI DI LAVORO FINO A 400 BAR (5800 PSI)
- FUNZIONALITÀ
- RAPIDA INDIVIDUAZIONE DELLA SEZIONE NON FUNZIONANTE
- AFFIDABILITÀ
- RIDUZIONE DELLE PERDITE DI CARICO PROGRESSIVE
- PROGRAMMABILITÀ

VALVOLA SHUT OFF SISTEMA DI LUBRIFICAZIONE PROGRESSIVO PROGRAMMABILE

La valvola "SHUT OFF" è l'elemento fondamentale per trasformare il sistema progressivo standard in un "sistema programmabile".

E' composta da una speciale elettrovalvola selezionatrice a 2 vie n.c. oppure da una valvola pneumatica a 2 posizioni e da un'apposita base modulare SMX che svolge le funzioni di base iniziale del pacco dosatori SMX.

Tutti gli altri componenti, basi intermedie, finale ed elementi dosatori sono gli stessi del sistema standard SMX.



SHUT OFF ELETTRICA

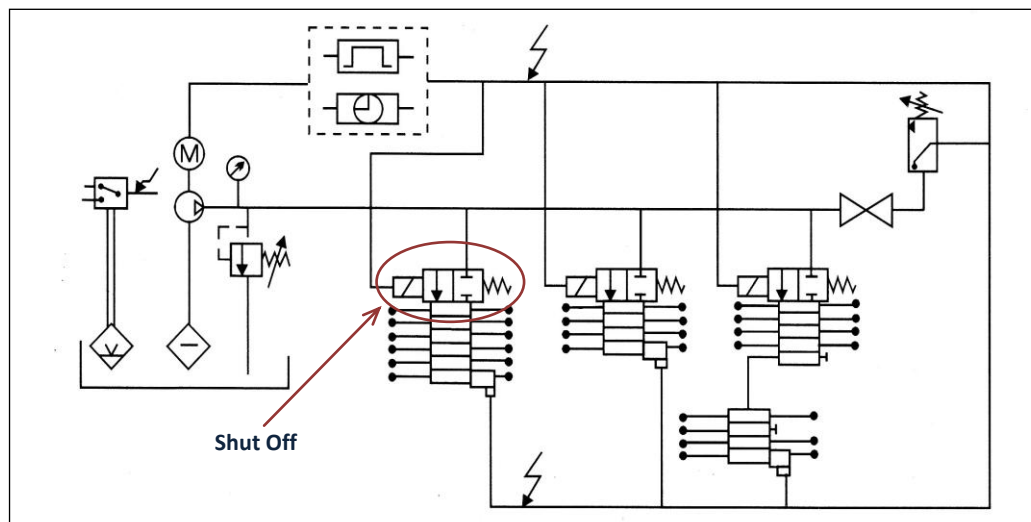


SHUT OFF PNEUMATICA

- **POSSIBILITÀ DI SUDDIVIDERE L'IMPIANTO IN PIÙ SEZIONI INDIPENDENTI**
Con le valvole "SHUT OFF" è possibile programmare, tramite apposita apparecchiatura elettrica di comando, la quantità di lubrificante e gli intervalli di lubrificazione in funzione delle necessità delle diverse parti macchina.
- **PRESSIONE OPERATIVA FINO A 400 BAR**
E' l'unica valvola che può operare con grassi densi (NLGI3) alla pressione di 400 bar.
- **RIDUZIONE DELLE PERDITE DI CARICO PROGRESSIVE**
Si possono realizzare impianti estesi, con minime cadute di pressione, conservando le caratteristiche fondamentali dei dosatori progressivi per quanto riguarda il dosaggio del lubrificante e il controllo dell'impianto.
La valvola "SHUT OFF" permette a ogni sezione dell'impianto di ricevere il lubrificante direttamente dalla linea principale.
- **RAPIDA INDIVIDUAZIONE DELLA SEZIONE NON FUNZIONANTE**
Un dispositivo di controllo montato su uno dei dosatori permette al personale di manutenzione di localizzare rapidamente la sezione difettosa.
- **MODULARITÀ**
I dosatori possono essere sostituiti senza disturbare le tubazioni. L'impianto può essere rapidamente e facilmente esteso o modificato.

ESEMPIO DI APPLICAZIONE

Ogni sezione dell'impianto riceve direttamente il lubrificante dalla linea principale attraverso una valvola "SHUT OFF" comandata da un'apparecchiatura con temporizzatore o con contatore cicli.



CONTATTI

www.dropsa.com

sales@dropsa.com

ITALIA

Dropsa SpA
t. +39 02-250791
f. +39 02-25079767

U.K.

Dropsa (UK) Ltd
t. +44 (0)1784-431177
f. +44 (0)1784-438598

GERMANIA

Dropsa GmbH
t. +49 (0)211-394-011
f. +49 (0)211-394-013

FRANCIA

Dropsa Ame
t. +33 (0)1-3993-0033
f. +33 (0)1-3986-2636

U.S.A.

Dropsa Corporation
t. +1 586-566-1540
f. +1 586-566-1541

AUSTRALIA

Dropsa Australia Ltd.
t. +61 (02)-9938-6644
f. +61 (0)2-9938-6611

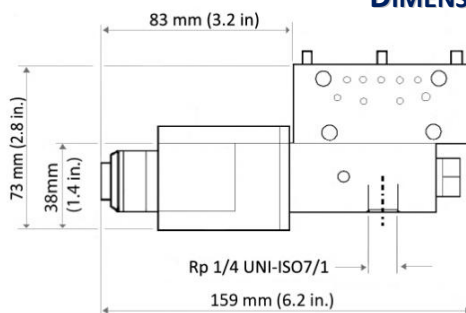
BRASILE

Dropsa Brasil Ind.e
Com.Ltda
t. +55 (0)11-563-10007
f. +55 (0)11-563-19408

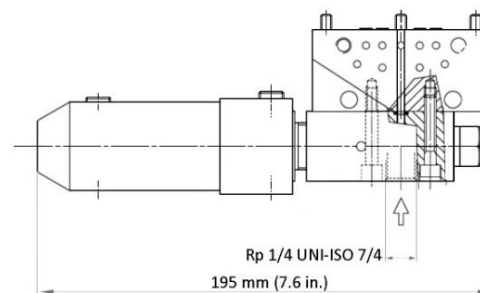
CINA

Dropsa Lubrication Systems
(Shanghai) Co., Ltd
t. +86 (021) 67740275
f. +86 (021) 67740205

DIMENSIONI (NON IN SCALA)

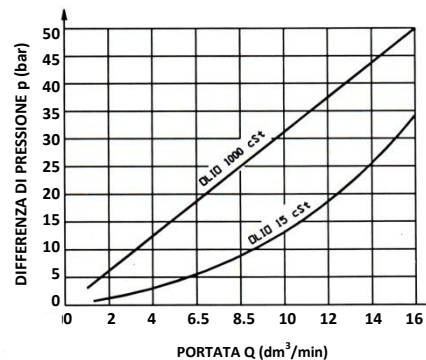
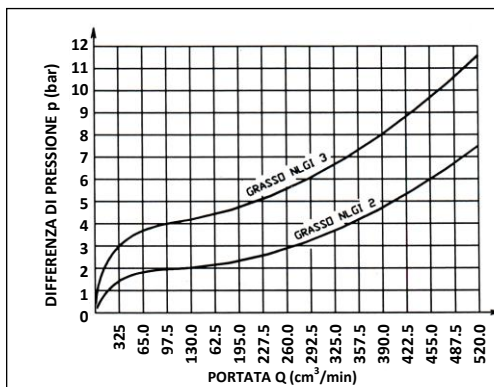


SHUT OFF ELETTRICA



SHUT OFF PNEUMATICA

GRAFICI DELLA CADUTA DI PRESSIONE IN FUNZIONE DELLA PORTATA



INFORMAZIONI TECNICHE

CARATTERISTICHE TECNICHE	
Pressione	Max 400 bar (versione elettrica) Min 3 bar-Max 5 bar (versione pneumatica)
Lubrificante	Olio (min 15 cSt) - Grasso max NLGI 3 alla temperature di lavoro del fluido
Temperatura	da -10°C a +100°C
Tensione	24V dc, 110V ac 50/60Hz, 220 V ac 50/60 Hz. (specificare all'ordine)
Potenza	43 Watt (dc) 8 VA (ac)
Grado di protezione	IP65 (collegamenti) - IP54 (bobina)
Azionamento pneumatico	Aria di comando Min 3bar - Max 5bar
Entrata Lubrificante	Rp 1/4 UNI-ISO 7/1 o 1/4 NPTF
Uscita lubrificante	Rp 1/8 UNI-ISO 7/1 o 1/8 NPTF

INFORMAZIONI D'ORDINE

Part. No.	NUMERI DOSATORI SMX	DESCRIZIONE BASE ASSEMBLATA UNI-ISO 7/1
0641561	3	SMX-BASE FINALE+DISTRIBUZ BSP
0641981	4	SMX-BASE FINALE + INTER BSP
0641982	5	SMX-BASE FINALE + INTER BSP
0641983	6	SMX-BASE FINALE + INTER BSP
0641984	7	SMX-BASE FINALE + INTER BSP
0641985	8	SMX-BASE FINALE + INTER BSP
0641986	9	SMX-BASE FINALE + INTER BSP
0641987	10	SMX-BASE FINALE + INTER BSP
0641988	11	SMX-BASE FINALE + INTER BSP
0641989	12	SMX-BASE FINALE + INTER BSP
0641990	13	SMX-BASE FINALE + INTER BSP

Part. No.	DESCRIZIONE
3155092	SMX-EL.VALVOLA 2V NC 24V
3155093	SMX-EL.VALVOLA 2V NC 110V/50 H
3155097	SMX-EL.VALVOLA 2V NC 220V 50HZ
3155144	SMX-SHUT-OFF PNEUMATICA