

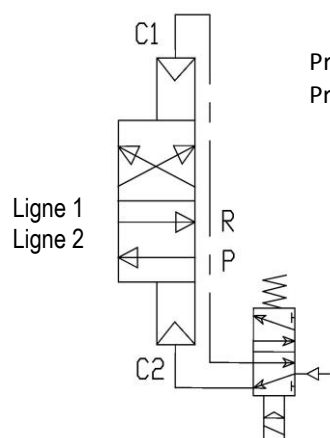
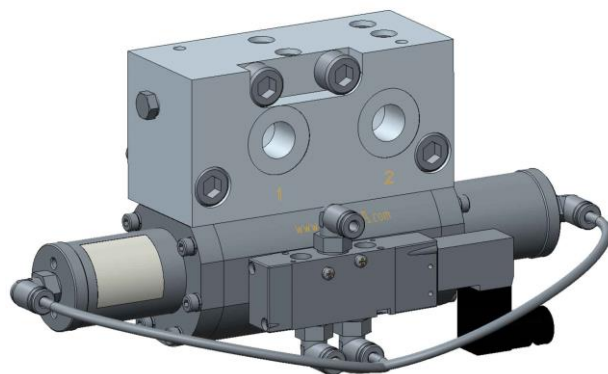


VANNE ÉLECTROPNEUMATIQUE 4/2

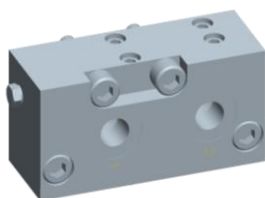
VANNE ÉLECTROPNEUMATIQUE (4/2)

La vanne électropneumatique 4/2 a été conçue pour le contrôle de la distribution du lubrifiant dans les systèmes à double ligne (système O2). Celle-ci peut fonctionner avec de la graisse NLGI 2 MAX, à une pression maximale de 400 bar (5880 psi).

Sa fonction est de relier alternativement la sortie de la pompe avec l'une des deux lignes de distribution, permettant ainsi simultanément le relâchement de la pression dans l'autre ligne. À l'état de repos, la vanne ferme les deux lignes.



Pressuriser le vérin C1 pour commuter de la ligne 2 à la ligne 1.
Pressuriser le vérin C2 pour commuter de la ligne 1 à la ligne 2.



Plaque d'adaptation pour les pompes
SUMO et **Mini-SUMO** Dropsa

APPLICATIONS

- **Systèmes à double ligne** : inversion de la distribution dans les systèmes à double ligne.
- **Systèmes progressifs et coupure des lignes** : boucher la sortie 1 ou 2 permet d'utiliser la vanne notamment pour fermer l'une des sections du système de lubrification ; elle peut également être utilisée, sans boucher les sorties, pour fermer tour à tour les deux sections du système
- **Applications avec graisse** : particulièrement adaptée à l'utilisation de graisse, elle peut être employée dans tous les circuits nécessitant une vanne 4/2.

AVANTAGES

- **Base modulaire** : entretien rapide, ce qui minimise les durées d'immobilisation tout en évitant les risques de contamination du lubrifiant.



Mini-SUMO

SUMO



VANNE ÉLECTROPNEUMATIQUE 4/2

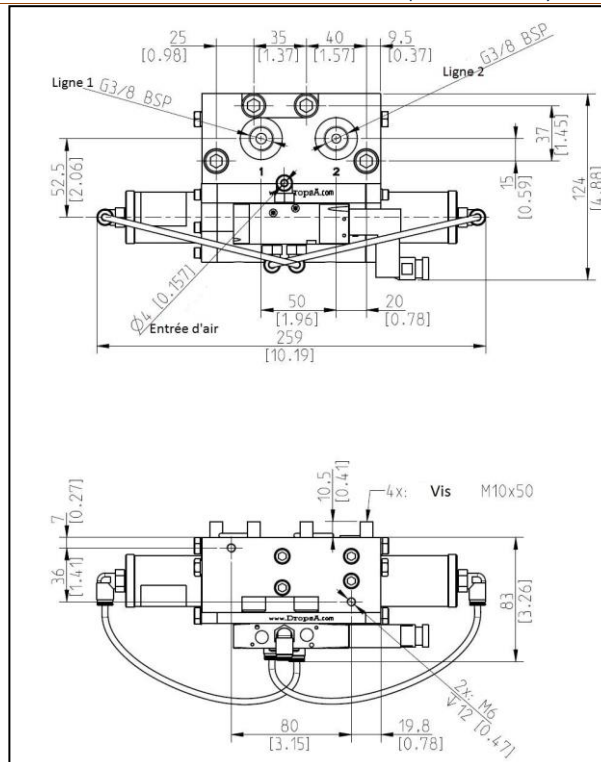
CARACTÉRISTIQUES TECHNIQUES

Tension	24V DC/AC – 110/230V AC
Puissance absorbée	1W (DC) – 3VA (AC)
Degré de protection de la bobine	IP 65
Pression d'air en entrée	3

CARACTÉRISTIQUES HYDRAULIQUES

Débit max	400 cm ³ /min
Pressions de travail maximales	400 bar
Raccord de sortie	G3/8" BSP
Température d'utilisation	-10 ÷ +50 °C (+14 à +122 °F)
Humidité de fonctionnement	90 % d'humidité rel.
Lubrifiants admis	Graisse max NLGI2
Température de stockage	-40 ÷ +65 °C (+40 à +149 °F)

DIMENSIONS



INFORMATIONS POUR LA COMMANDE

VANNE ÉLECTROPNEUMATIQUE 4/2

Description	Code
24V DC	0083580
24V AC	0083581
110V AC	0083582
230V AC	0083583

EN OPTION

Description	Code
Kit manometri (Raccordi + manometri)	3133910

PIÈCES DÉTACHÉES

Description	Code
Électrovanne 24 Vdc	3155154
Électrovanne 24 Vac	3155155
Électrovanne 110 Vac	3155156
Électrovanne 230 Vac	3155157
Joints toriques vanne/pompe	3190500
Manomètre côté droit	3292172
Manomètre côté gauche	3292171

Informations distributeur :

C2281PF WK 39/17

Les produits DROPSA sont disponibles à l'achat auprès des filiales DROPSA et des distributeurs agréés ; visiter le site Web www.dropsa.com/contact ou écrire à sales@dropsa.com