



BOMBA MANUAL

BOMBA MANUAL PARA ÓLEO E GRAXA

Bombas de construção robusta com disco prensador e hasta indicadora de nível.
Corpo do elemento bombeador fundido em liga leve especial, pistões em aço temperado, ajustado e revestido.

A bomba pode estar equipada com:

- válvula de regulação de pressão e indicador de pressão de agulha;
- válvulas de alívio manual para sistemas que atinjam o alívio de pressão em linha;
- válvula de não retorno e filtro de vazão para utilização com sistemas progressivos.

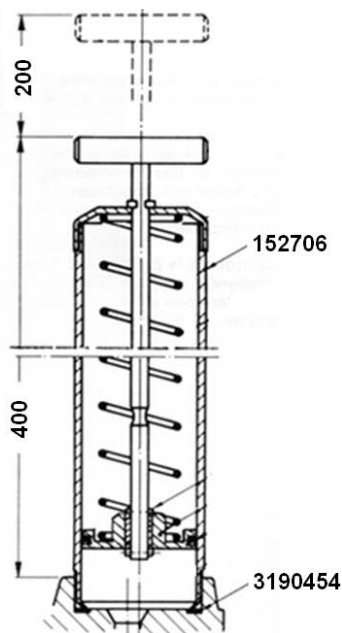
A versão a graxa está equipada com válvula de enchimento de reservatório (apenas para bomba código 152701).

CARACTERÍSTICAS TÉCNICAS GERAIS

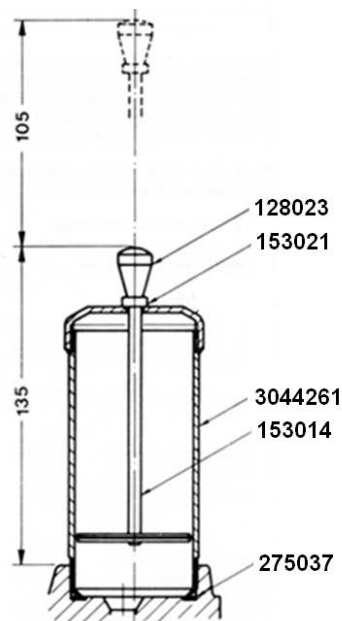
Sistema de bombagem	Por pistões
Pressões de trabalho máx	125 bar
Capacidade dos reservatórios	1KG (Graxa) - 0.3L (Massa lubrificante) - 0,27L (Óleo)
Fluxo	1,7 cc/impulso
Ficha de saída	G1/4" BSP
Temperatura de utilização	+ 5 ÷ + 40 °C
Lubrificantes admitidos	Óleo: min. 32 cSt máx. 1000cSt Graxa NLGI 0÷2 max.
Bypass	Regulável até 125 bar
Temperatura de conservação	-20÷+65°C



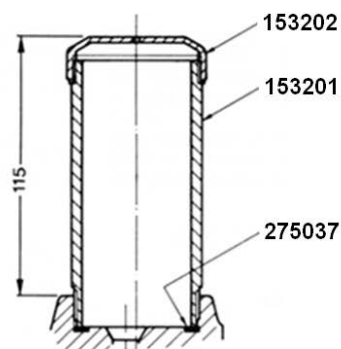
DIMENSÕES (DESENHOS SEM ESCALA)



1 Kg para bombas 152700

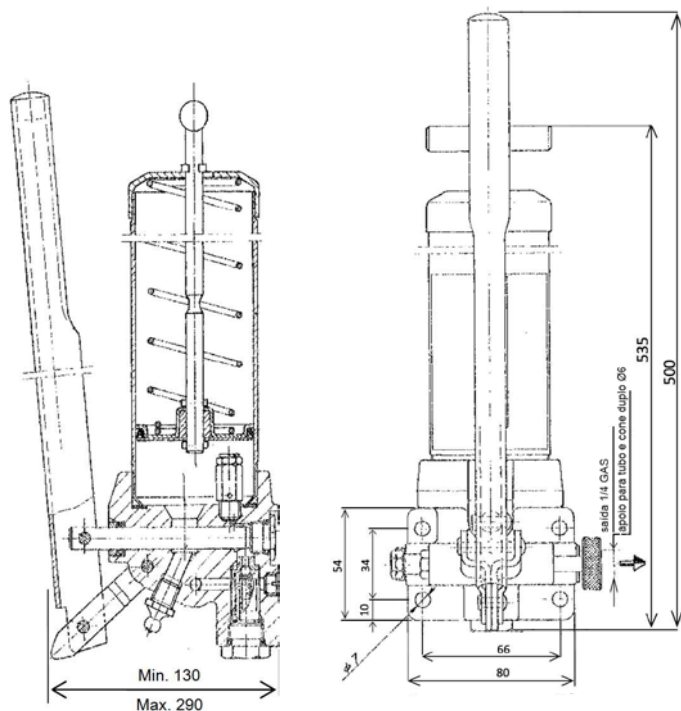


300 cc para bombas 153500, 153501, 153502

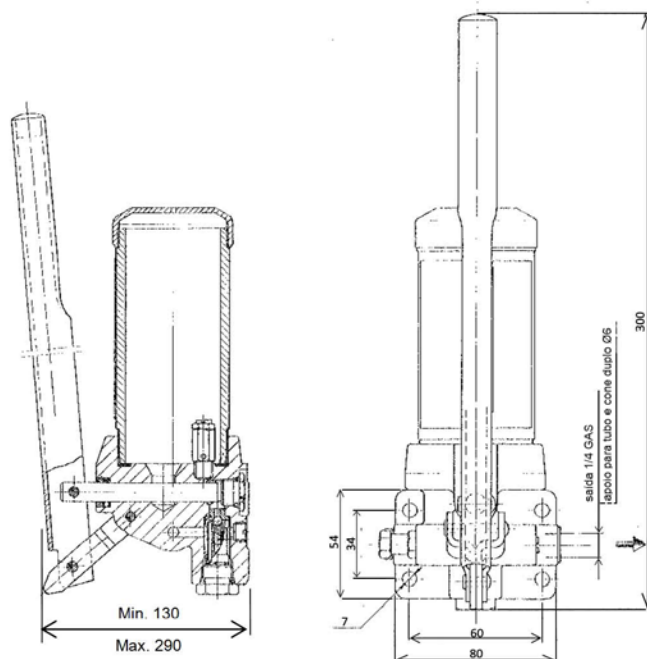


270 cc para bombas 153700, 153701

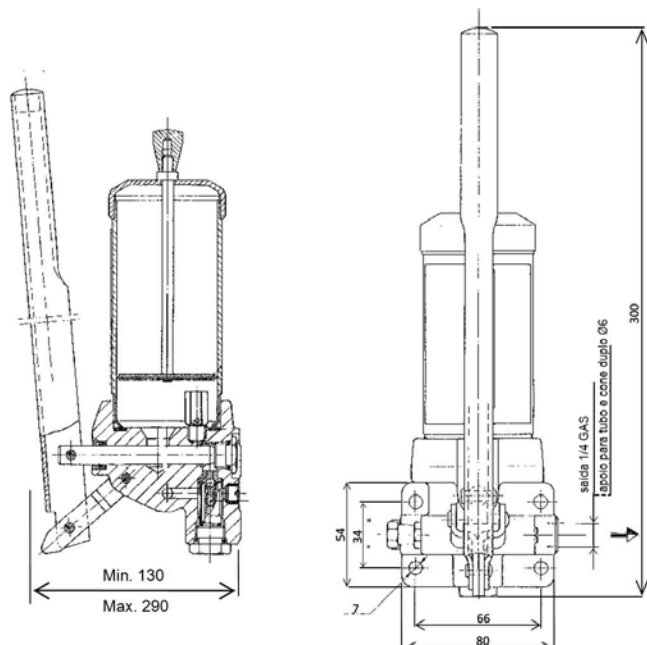
Códigos: 0152700, 0152701



Códigos: 0153700, 0153701



Códigos: 0153500, 0153501, 0153502



INFORMAÇÕES PARA COMPRA

RESERVATÓRIO	SISTEMA	LUBRIFICANTE	BY PASS PRÉ-REGULADO	CÓDIGO
1 l	03 - DL	Graxa NLGI 1-2	125	0152700
	Progressivo	Graxa NLGI 1-2	100	0152701
0.3 l	03 - DL	Graxa NLGI 0	125	0153500
	Progressivo	Graxa NLGI 0	100	0153501
	Progressivo	Graxa NLGI 0	100 (Orifício de fixação ø9)	0153502
0,27 Kg	03 - DL	Óleo	125	0153700
	Progressivo	Óleo	100	0153701

Informação Distribuidores: