

## 特点

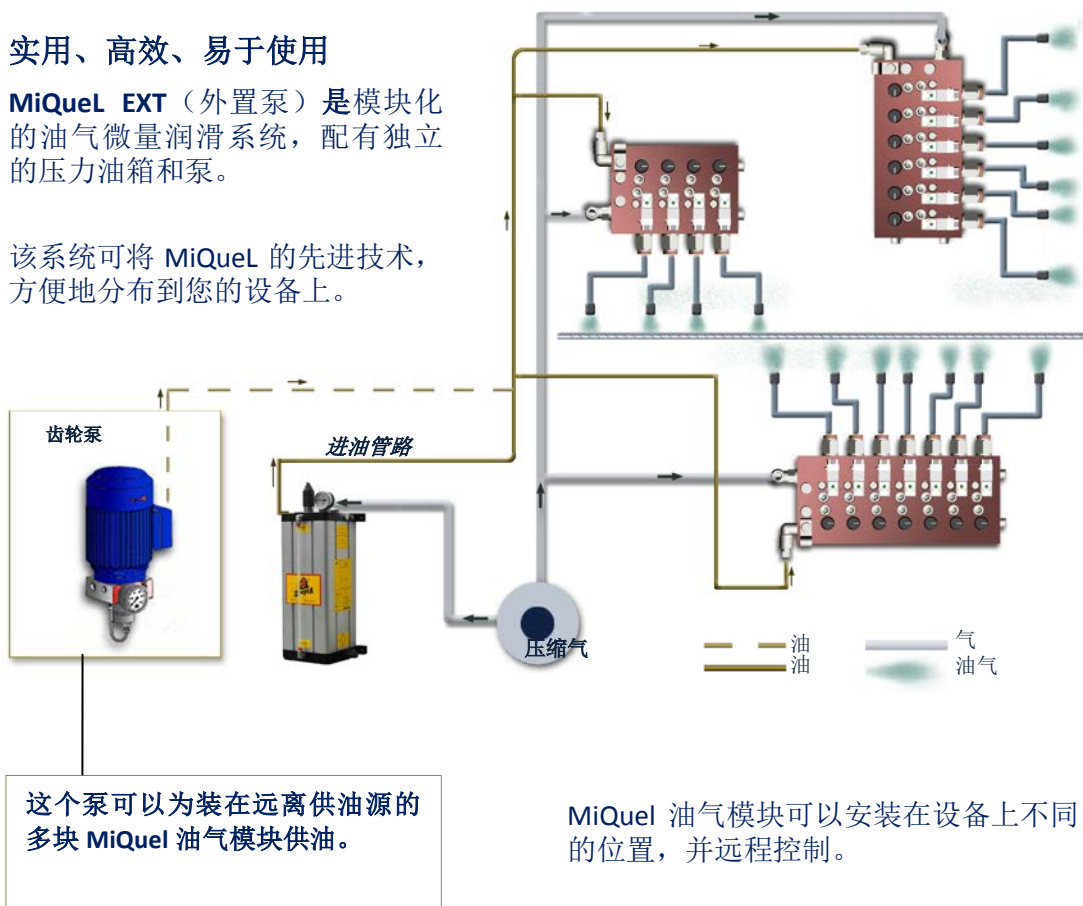
- 独立的压力油箱
- 油/气分别供给
- 供油量稳定：不受入口和出口压力变化的影响
- 独立电磁阀控制
- 标准产品可以选配单管或同心管
- 每个分配模块可以单独控制油气流量

## MIQUEL-EXT 具有连续、稳定、精确的油气流，可用于各种需要微量精确润滑的场合

实用、高效、易于使用

MiQuel EXT（外置泵）是模块化的油气微量润滑系统，配有独立的压力油箱和泵。

该系统可将 MiQuel 的先进技术，方便地分布到您的设备上。



这个泵可以为装在远离供油源的多块 MiQuel 油气模块供油。

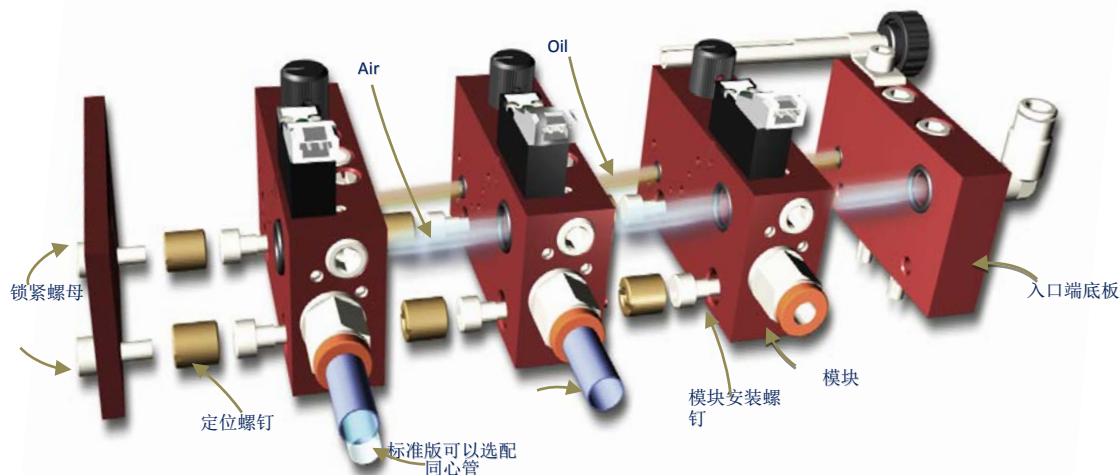
MiQuel 油气模块可以安装在设备上不同的位置，并远程控制。

**MiQuel EXT**，空气和油分别供给。

油压必须高于气压。PRO 型的油气模块可以根据润滑点背压自动调节油压。

## 应用

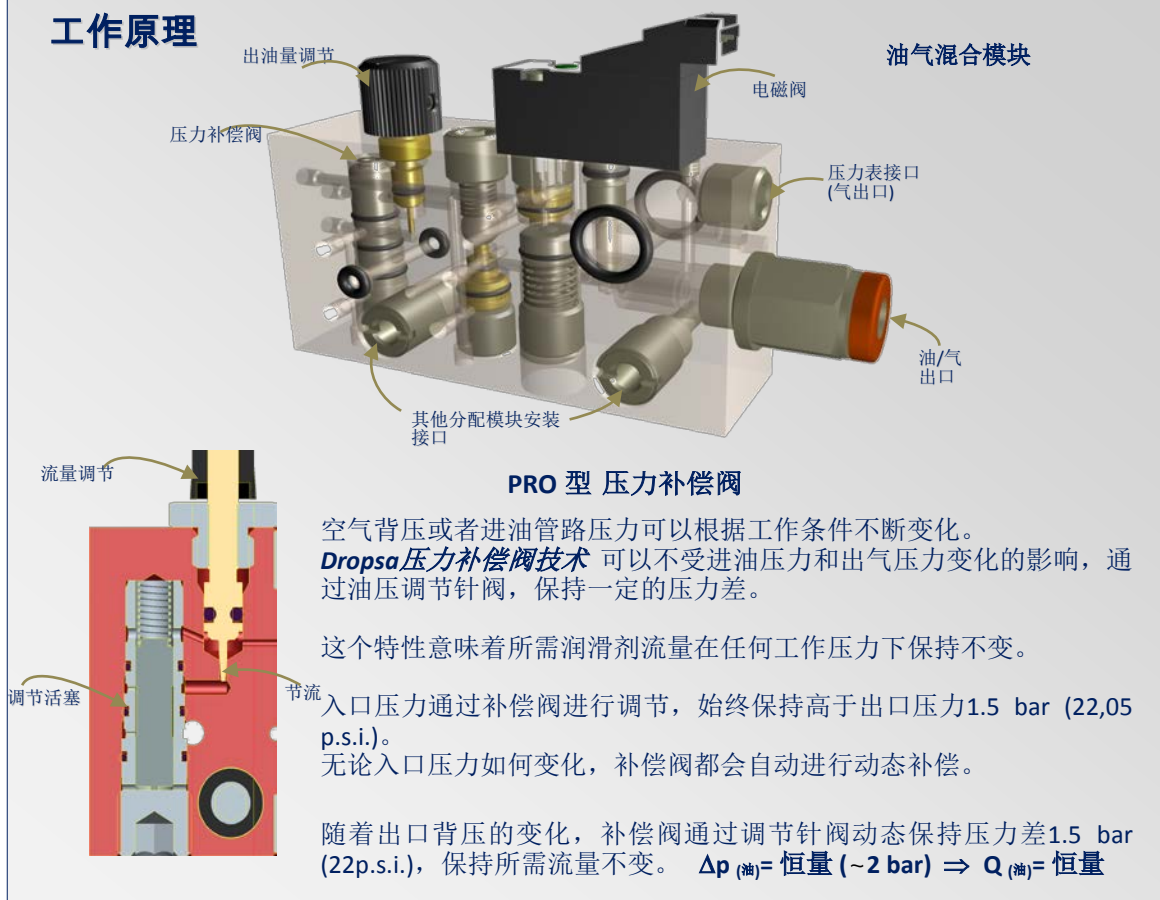
- 机床
- 钣金加工设备
- 钢铁厂



## 优点

- 易于安装
- 减少刀具磨损
- 加工面光洁度好
- 加工件无润滑剂残留
- 关闭后喷嘴不滴油
- 喷射距离远(可达 300 MM)
- 更加安全、环保.

## 工作原理



### PRO 型 压力补偿阀

空气背压或者进油管路压力可以根据工作条件不断变化。**Dropsa 压力补偿阀技术** 可以不受进油压力和出气压力变化的影响，通过油压调节阀，保持一定的压力差。

这个特性意味着所需润滑剂流量在任何工作压力下保持不变。

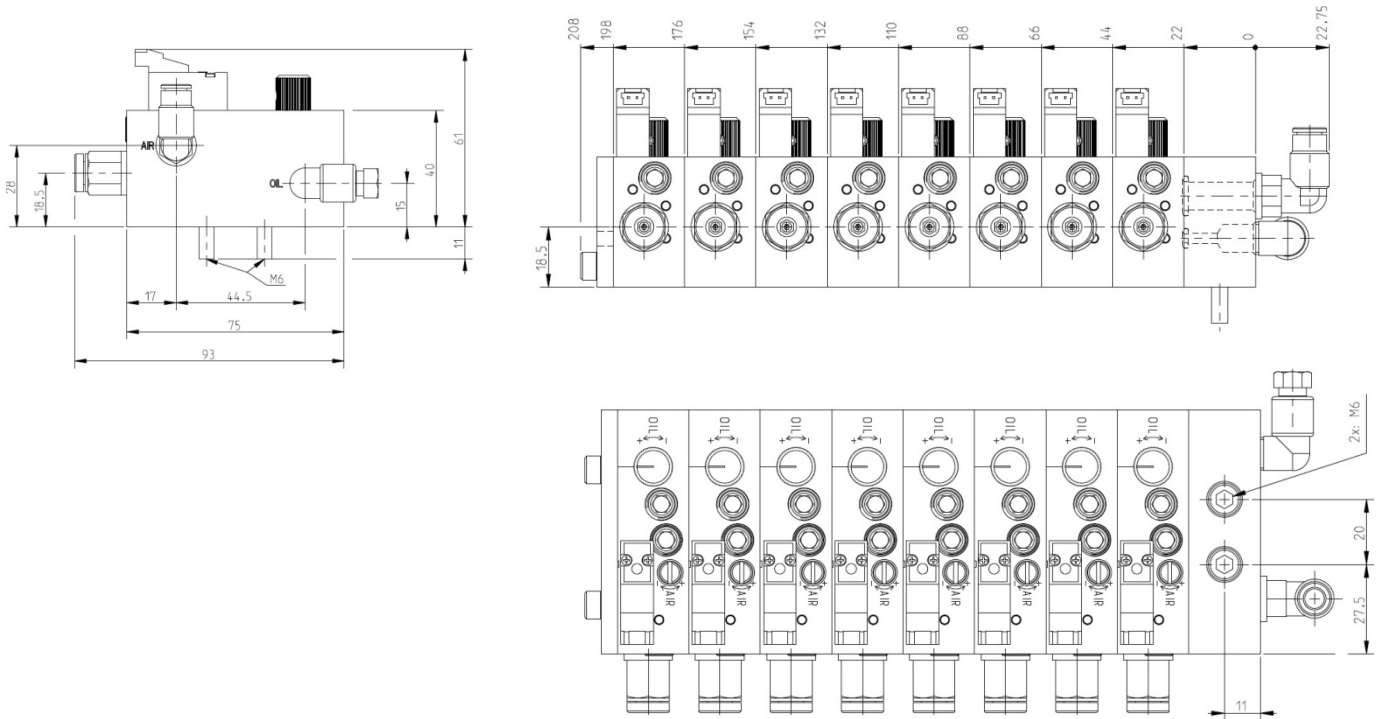
入口压力通过补偿阀进行调节，始终保持高于出口压力 1.5 bar (22,05 p.s.i.)。无论入口压力如何变化，补偿阀都会自动进行动态补偿。

随着出口背压的变化，补偿阀通过调节针阀动态保持压力差 1.5 bar (22p.s.i.)，保持所需流量不变。  $\Delta p_{(油)} = \text{恒量} (\sim 2 \text{ bar}) \Rightarrow Q_{(油)} = \text{恒量}$

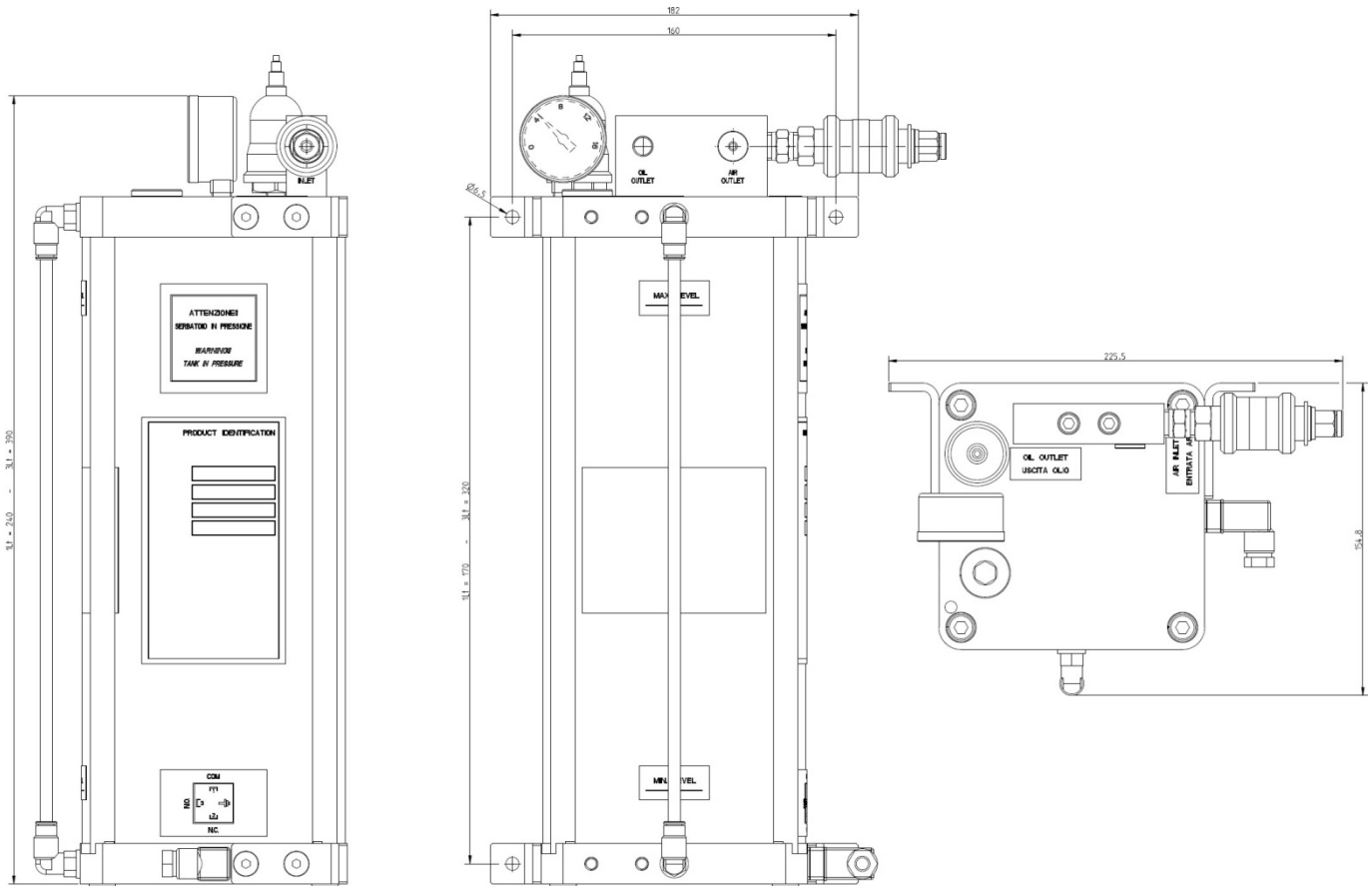
## 技术参数

油箱容量	1lt - 3lt	
最多模块数	8	
进口气压	4bar - 7bar	
出口最大耗气量	~50NI/min (每个模块)	
进气管	Ø10mm	
出气管	Ø6mm	
出油管	Ø3mm	
每个模块流量	PRO	0,1 ÷ 2,7 cc/min (稀油 10cSt) 0 ÷ 1 cc/min (稀油 32cSt) 0 ÷ 0,2 cc/min (稀油 100cSt)
	BASE	0,3 ÷ 8 cc/min (稀油 10cSt) 0,1 ÷ 3 cc/min (稀油 32cSt) 0 ÷ 0,6 cc/min (稀油 100cSt)
	CART	$cc/min = (P \times 8,16) / V$ P = 操作压力 [bar] V = 操作温度下的粘稠度 [Engler]
润滑剂粘度	10cSt - 100cSt	
“e”模块的防护等级	标准型	IP 00
	按要求 (特殊)	IP 65
模块电磁阀电源	24Vdc - 1,3 W - 0,05 A	
工作温度	+5°C ~ +50°C	
储藏温度	-10°C ~ +80°C	
无冷凝水的最大相对湿度	90%	
噪音等级	< 70 dB(A)	

### 安装尺寸



### MiQuel EXT 油箱 (可选)





## 订购信息

型号	产品描述	模块数	产品编号	模块数	产品编号	数量	
MiQueL PRO	油气系统 模块数(1-8), 含压力补偿阀, 不含单独控制的电磁阀	1	3135581	○	5	3135585	○
		2	3135582	○	6	3135586	○
		3	3135583	○	7	3135587	○
		4	3135584	○	8	3135588	○
MiQueL PRO - ℓ	油气系统 模块数(1-8), 含压力补偿阀, 含单独控制的电磁阀	1	3135591	○	5	3135595	○
		2	3135592	○	6	3135596	○
		3	3135593	○	7	3135597	○
		4	3135594	○	8	3135598	○
MiQueL BASE	油气系统 模块数(1-8), 不含压力补偿阀, 不含单独控制的电磁阀	1	3135601	○	5	3135605	○
		2	3135602	○	6	3135606	○
		3	3135603	○	7	3135607	○
		4	3135604	○	8	3135608	○
MiQueL BASE - ℓ	油气系统 模块数(1-8), 不含压力补偿阀, 含单独控制的电磁阀	1	3135611	○	5	3135615	○
		2	3135612	○	6	3135616	○
		3	3135613	○	7	3135617	○
		4	3135614	○	8	3135618	○
MiQueL EXT - BASE - ℓ - IP65	模块化微量油气润滑系统 不含补偿阀及油量调节 含可独立控制的电磁阀 - IP65	1	3135391	○	5	3135395	○
		2	3135392	○	6	3135396	○
		3	3135393	○	7	3135397	○
		4	3135394	○	8	3135398	○
MiQueL EXT - CART - ℓ	模块化微量油气润滑系统 不含补偿阀及油量调节 含可独立控制的电磁阀	1	3135631	○	5	3135635	○
		2	3135632	○	6	3135636	○
		3	3135633	○	7	3135637	○
		4	3135634	○	8	3135638	○
MiQueL EXT - CART - ℓ - no EV	模块化的微量油气润滑系统 不含补偿阀及油量调节 不含独立控制电磁阀	1	3135651	○	5	3135655	○
		2	3135652	○	6	3135656	○
		3	3135653	○	7	3135657	○
		4	3135654	○	8	3135658	○

## 附件和备件

产品描述	产品编号	产品描述	产品编号	数量
MiQueL PRO-ℓ- 油气模块	1525430	○ 08 管 90° 旋转快插接头	3084672	○
MiQueL PRO -油气模块	1525440	○ 06 管 90° 旋转快插接头	3084566	○
MiQueL BASE- ℓ-油气模块	1525450	○ 出口口 0 型圈	3190432	○
MiQueL BASE -油气模块	1525460	○ 出口口 0 型圈	0018808	○
MiQueL BASE - ℓ - IP65 - 油气模块	1525456	○ 末端固定螺栓	0014072	○
MiQueL CART- ℓ - 油气模块	1525688	○ 消音过滤器	0031021	○
MiQueL CART- ℓ - 不含电磁阀- 油气模块	1525871	○ 入口端模块装配螺丝	0014094	○
入口端模块	1525427	○ Ø3 出油管	5717232	○
末端模块	1525420	○ Ø6 气管	5717301	○
Ø6 管卡套式直通接头	0093070	○ MK 150 油 20 lt.	3226664	○
模块(-i) 出口口用压力表	0020694	○ MK 100 油 25 lt.	3226665	○
模块(-i) 电磁阀用接头, 带 600mm 电缆	1525446	○ MK 高性能油 29 lt.	3226666	○
模块(-i) 电磁阀用 M8 接头	1525476	○ MK 不锈钢油 20 lt	3225465	○
模块(-i) 电磁阀	1525442	○ 全追她同轴喷嘴	3133455	○
MiQueL EXT 用加压油箱 - 1Lt	3133561	○ 65° 平锥喷嘴	3133558	○
MiQueL EXT 用加压油箱 - 3Lt	3133560	○ 全锥体单管喷嘴	3133564	○
最低液位传感器	1525431	○ 65° 平锥体单管喷嘴	3133565	○
电子最低液位接头	0039841	○ 50mm 刀片单管喷嘴	1525050	○
压力开关, 校准压力 6 bar	3291028	○ 50mm 刀片单管喷嘴	1525051	○
油箱压力表	0020556	○ Ø3 管拆卸专用工具 Device to remove Ø3	1525475	○

sales@dropsa.com  
www.dropsa.com

ITALIA  
Dropsa SpA  
t. +39 02-250791  
f. +39 02-25079767  
U.S.A.  
Dropsa Corporation  
t. +1 586-566-1540  
f. +1 586-566-1541

U.K.  
Dropsa (UK) Ltd  
t. +44 (0)1784-431177  
f. +44 (0)1784-438598  
AUSTRALIA  
Dropsa Australia Ltd.  
t. +61 (02)-9938-6644  
f. +61 (02)-9938-6611

GERMANY  
Dropsa GmbH  
t. +49 (0)211-394-011  
f. +49 (0)211-394-013  
BRAZIL  
Dropsa Brasil Ind.e Com.Ltda  
t. +55 (0)11-563-10007  
f. +55 (0)11-563-19408

CHINA  
Dropsa Lubrication Systems (Shanghai) Co., Ltd  
t. +86 (021) 67740275  
f. +86 (021) 67740205