



Die Einspritzsysteme der Linie DL-33 wurden entwickelt, um Reibstellen unter hohem Betriebsdruck genaue Schmiermittelmengen zuzuführen.

Das kompakte Produktdesign ermöglicht die Installation mehrerer Injektoren der Serie DL33 in einer Reihe und auf engstem Raum. Die Ausstoßrate kann extern eingestellt werden, was es dem Endbenutzer ermöglicht, die erforderliche Schmiermittelmenge einzustellen und die Anwendungsanforderungen so gezielt zu erfüllen.

Die Injektoren der Serie DL33 verfügen über einen visuellen und in das Ventil integrierten Anzeigestift, um die ordnungsgemäße Schmierung und Funktionalität des Schmierystems überwachen zu können. Die Ventile sind auf Verteilern montiert, die mit 1 bis 7 Auslässen erhältlich sind.

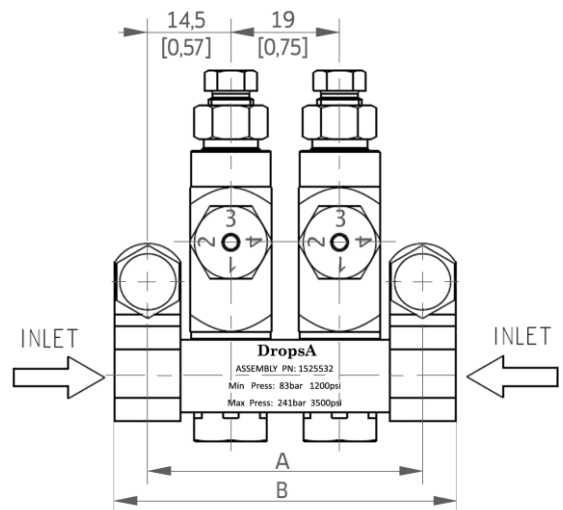
Jeder einzelne Injektor der Serie DL33 kann leicht inspiziert bzw. am Verteiler montiert oder vom Verteiler abgenommen werden, ohne dass dabei Armaturen oder Rohrleitungen entfernt werden müssen. Darüber hinaus kann das Produkt in jeder Ausrichtung montiert werden. DropsA kann auch kundenspezifische Verteiler liefern, um verschiedenen Anforderungen gerecht zu werden.



Version Schmierfett

SCHMIERMITTEL		DURCHFLUSSRATE		BETRIEBSDRUCK			
Öl	Fett	Min.	Max.	Min.	Max.	Normal	Nachpr.
-	Max. NLGI 2	0,016 cm ³ (0,001 cuin)	0,049 cm ³ (0,003 cuin)	83 bar (1200 psi)	241 bar (3500 psi)	103 bar (1500 psi)	14 bar (200 psi)

INJEKTOR FÜR SCHMIERFETT				
Art.-Nr. (1/8 AD)	Art.-Nr. (ø 4 Steckverschraubung)	Auslässe	Abmessungen mm [Zoll]	
			A	B
1525531	1525781	1	29 - [1,14]	41 - [1,61]
1525532	1525782	2	48 - [1,89]	60 - [2,36]
1525533	1525783	3	67 - [2,64]	79 - [3,11]
1525534	1525784	4	86 - [3,39]	98 - [3,86]
1525535	1525785	5	105 - [4,13]	117 - [4,61]
1525536	1525786	6	125 - [4,92]	137 - [5,39]
1525537	1525787	7	144 - [5,67]	156 - [6,14]
1526578	-	8	163 - [6,41]	175 - [6,89]
1526579	-	9	182 - [7,16]	194 - [7,63]
1526580	-	10	201 - [7,91]	213 - [8,38]
1526582	-	12	239 - [9,40]	251 - [9,88]
1526585	-	15	296 - [11,65]	308 - [12,12]
ERSATZTEILE				
1525530	Injektor DL 33 (1/8 AD)			
1525780	Injektor DL 33 Steckverschraubung ø 4			
1525518	Befestigungsbügel			

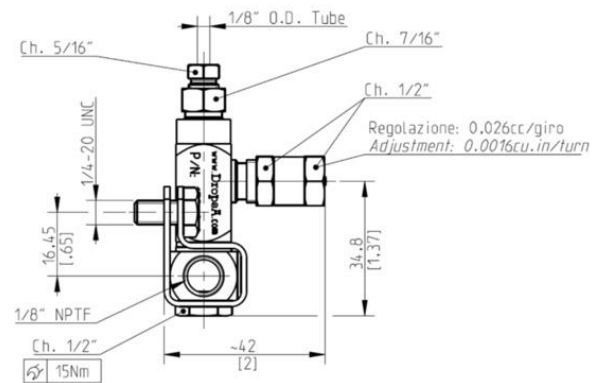




Version Schmieröl

SCHMIERMITTEL		DURCHFLUSSRATE		BETRIEBSDRUCK			
Öl-	Fett	Min.	Max.	Min.	Max.	Normal	Nachpr.
Min. 32 cSt	-	0,026 cm ³ (0,0016 cuin)	0,078 cm ³ (0,005 cuin)	52 bar (760 psi)	69 bar (1000 psi)	59 bar (860 psi)	10 bar (145 psi)

INJEKTOR FÜR SCHMIERÖL			
Art.-Nr.:	Auslässe	Abmessungen mm [Zoll]	
		A	B
1526211	1	29 - [1,14]	41 - [1,61]
1526212	2	48 - [1,89]	60 - [2,36]
1526213	3	67 - [2,64]	79 - [3,11]
1526214	4	86 - [3,39]	98 - [3,86]
1526215	5	105 - [4,13]	117 - [4,61]
1526216	6	125 - [4,92]	137 - [5,39]
1526217	7	144 - [5,67]	156 - [6,14]
1526568	8	163 - [6,41]	175 - [6,89]
1526569	9	182 - [7,16]	194 - [7,63]
1526570	10	201 - [7,91]	213 - [8,38]
1526572	12	239 - [9,40]	251 - [9,88]
1526575	15	296 - [11,65]	308 - [12,12]
ERSATZTEILE			
1526210	Einspritzventil		
1525518	Halterung		
1524545	Befestigungsschraube		



Anmerkungen:

1. Die Injektoren werden mit Überwurfmutter und Konus für Leitungen mit einem \varnothing von 1/8 Zoll geliefert.
2. Die Injektoren sind mit VITON-Dichtungen ausgestattet. Die Kompatibilität mit synthetischen Schmiermitteln muss geprüft werden.
3. Injektoren mit Verteiler umfassen zwei Montagehalterungen und zugehörige Sechskantschrauben 1/4 Zoll 20 UNC.
4. Bei vollständig festgezogener Anzeigekappe beträgt die Ausgabe 0,026 cm³ (0,0016 cuin).