



**CHARAKTERISTIK**

- **Ausgabe:**  
0.03-0.16/0.20-0.50/0.75-1.00
- **Minimaler Druck:**  
12 bar (175)
- **Maximaler Druck**  
50 bar (725)
- **Maximaler Freigabedruck:**  
4 bar (58)
- **Schmierstoff:**  
Oil 32-2000 cSt;  
Grease NLGI 0
- **Mindestzeit der Freigabe (Sekunde):**  
32s-250 cSt 10 260s-1000 cSt 200s NLGI 0 200

**SYSTEM 33 VENTILE MIT M10 GEWINDE**

- Neues Gewinde M10x1 auf der Öleinlassseite positioniert
- Kompatibel mit M10 Verteilerleisten.
- Zylindrisches Gewinde und Kupferdichtungen (Kupferdichtring)
- Kann direkt in den Maschinenguss konstruiert werden
- Hohe Zuverlässigkeit. Die 33V-Zumessventile werden auf einem Robotersystem montiert und geprüft

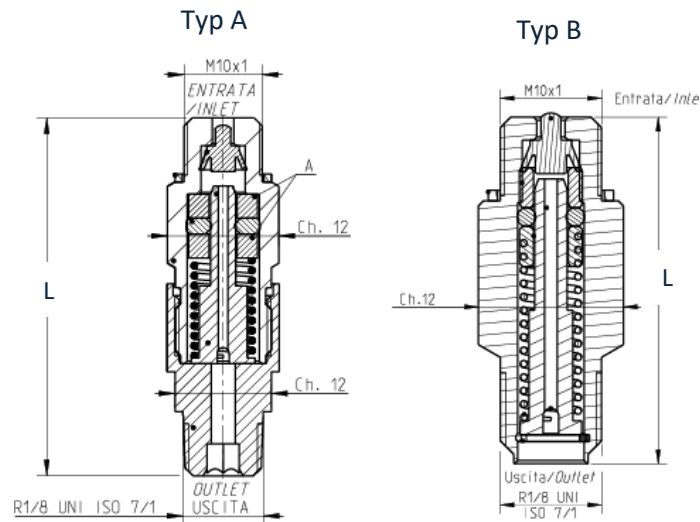


**Betriebsmerkmale:**

		Lieferung
		0,03 - 0,16 cm <sup>3</sup> /Zyklus (0,002 - 0,01 cu.in/Zyklus)
Minimaler Druck bar (psi)		12 (175)
Maximaler Druck bar (psi)		50 (725)
Maximaler Freigabedruck bar (psi) **		4 (58)
Schmierstoff	Öl cSt (SUS)	32-2000 (150 – 9256)
	Schmierfett	NLGI 0
Mindestzeit der Freigabe Sekunde *	32-250 cSt (150 – 1157 SUS)	10s
	260-1000 cSt (1203 – 4628 SUS)	200s
	NLGI 0	200s

\*Mindestauslösezeit abhängig von den Spezifikationen der Systeme, in denen V33-Zumessventile montiert sind. Wenn sie in mittelgroße oder große Systeme eingebaut werden, wenden Sie sich bitte an die technisch-kommerzielle Abteilung von Dropsa, um die tatsächliche Auslösezeit zu überprüfen.

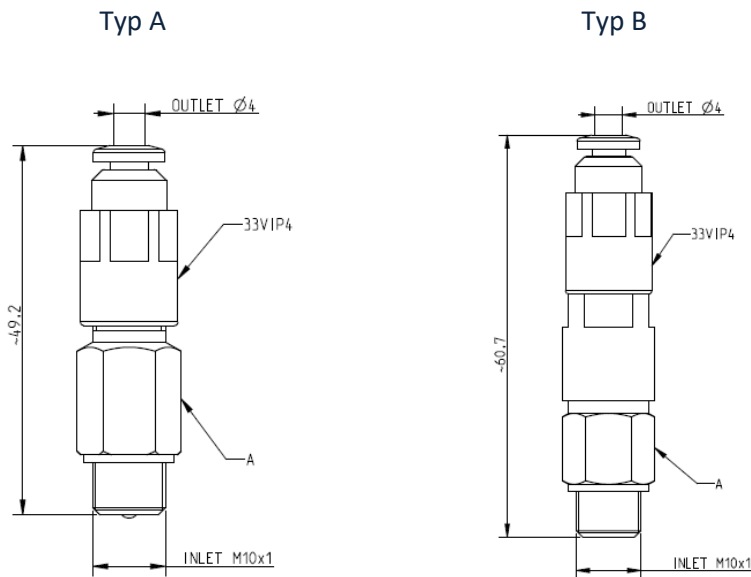
\*\* Druck am Ventileinlass



**Bestellinformationen**

Fördervolumen cc/hub	Bestellnummer	Typ	Länge (L)
0.03	33VM003	B	~33,2
0.06	33VM006	B	~33,2
0.10	33VM010	B	~33,2
0.16	33VM016	B	~33,2
0.20	33VM020	A	45
0.30	33VM030	A	45
0.50	33VM050	A	45

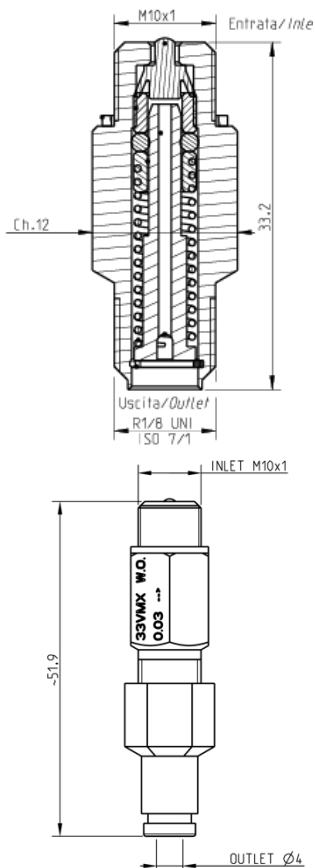
Ventil mit Anschluss



Bestellinformationen

Fördervolumen cc/hub	Bestellnummer	Typ	Länge (L)
0.03	33VMVIP4003	B	~49,2
0.06	33VMVIP4006	B	~49,2
0.10	33VMVIP4010	B	~49,2
0.16	33VMVIP4016	B	~49,2
0.20	33VMVIP4020	A	~60,7
0.30	33VMVIP4030	A	~60,7
0.50	33VMVIP4050	A	~60,7

VENTIL MIT ANSCHLUSS UND VENTILKÖRPER AUS EDELSTAHL AISI 316L



VENTILKÖRPER  
BESTELLINFORMATIONEN

Fördervolumen cm <sup>3</sup> /Hub	Bestellnummer
0.03	33VM003X
0.06	33VM006X
0.10	33VM010X
0.16	33VM016X

VENTIL MIT ANSCHLUSS  
BESTELLINFORMATIONEN

Fördervolumen cm <sup>3</sup> /Hub	Bestellnummer
0.03	33VMVIP4003X
0.06	33VMVIP4006X
0.10	33VMVIP4010X
0.16	33VMVIP4016X

## VERTEILERLEISTEN

### Beschreibung der Anwendung

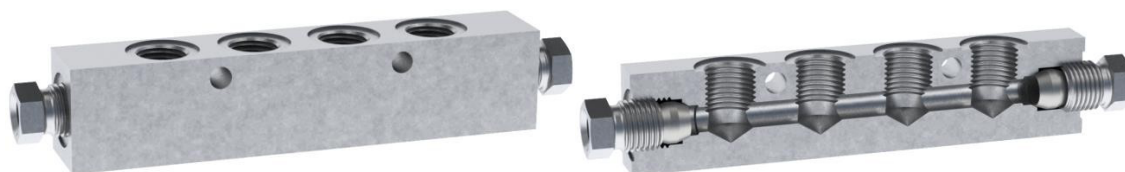
Die DropsA-Verteilerleisten werden für den Einbau von Dosierelementen, Dosierventilen, Kompressordüsen und als Leitungsabzweigungen im Einleitungsschmiersystem eingesetzt.

### Technische Informationen

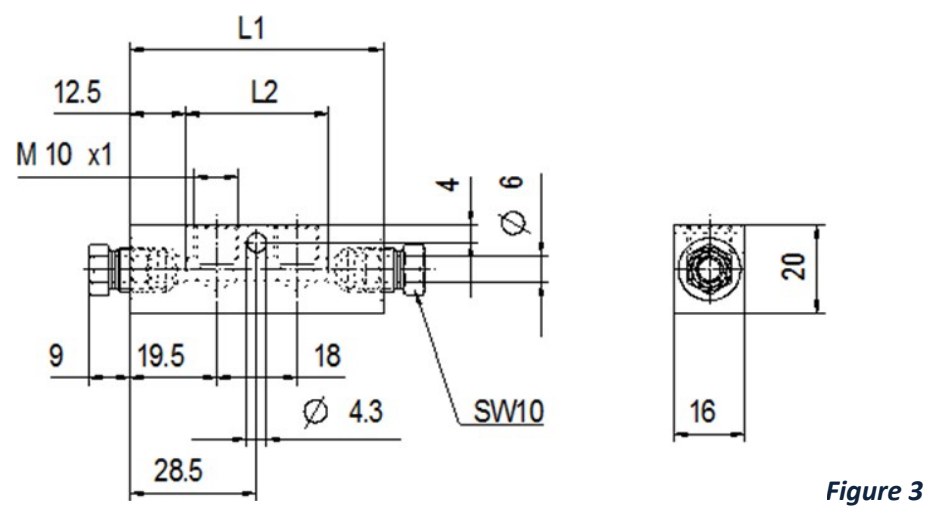
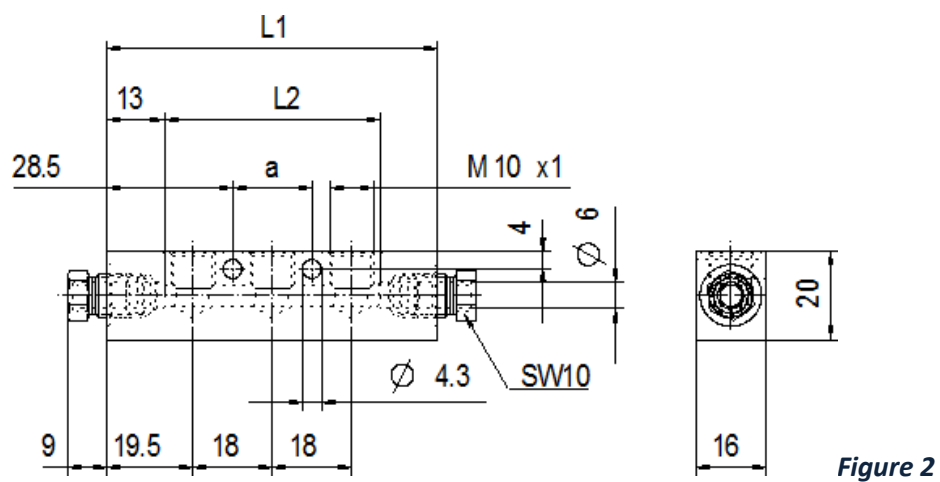
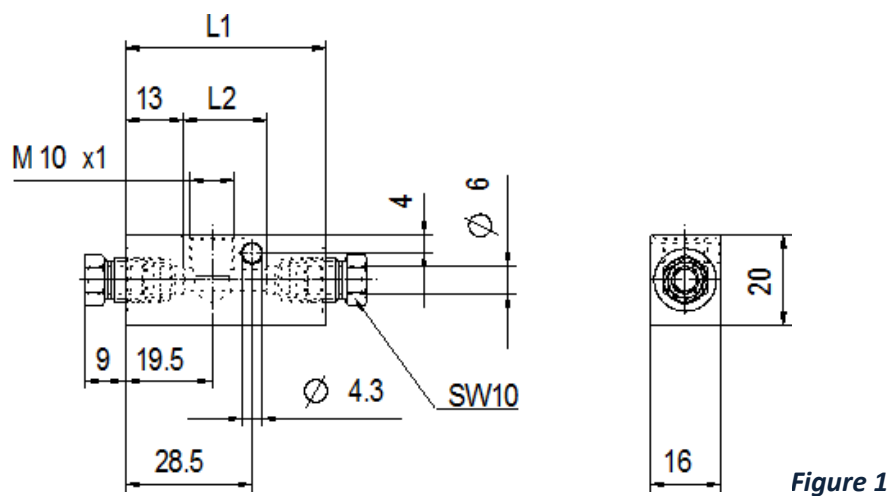
Allgemein	
Material und Oberfläche	Stahl, Oberfläche verzinkt
Betriebsdruck	100 bar

### DIMENSIONEN UND BESTELLINFORMATIONEN

#### Einseitig



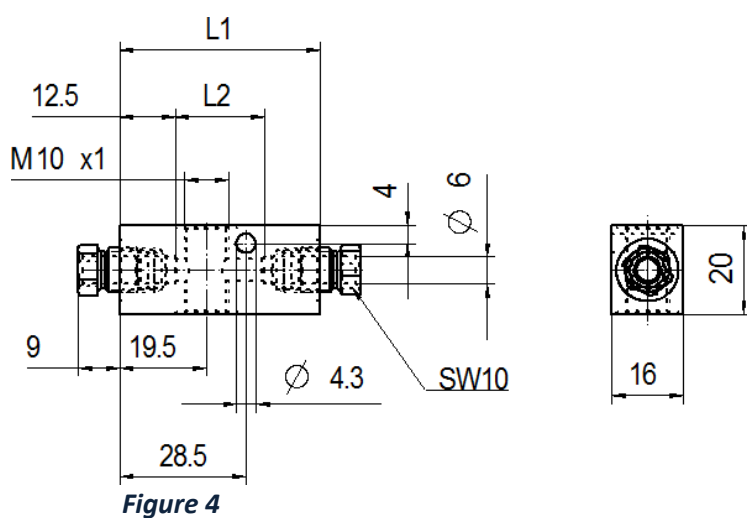
Auslässe	Abbildung	Verpackungs- einheit [Anzahl]	Dimensionen			Bestellnummer
			a	L1	L2	
1	1	30	-	45	20	P30048201
2	2	20	-	57	32	P30048202
3	3	20	18	75	50	P30048203
4	3	20	36	93	68	P30048204
5	3	20	54	111	86	P30048205
6	3	10	72	129	104	P30048206
7	3	10	90	147	122	P30048207
8	3	10	108	165	140	P30048208
9	3	10	126	183	158	P30048209
10	3	10	144	201	176	P30048210
11	3	10	162	219	194	P30048211
12	3	10	180	237	212	P30048212



**Doppelte  
Ausführung**



Auslässe	Abbildung	Verpackungs- einheit [Anzahl]	Dimensionen			Bestellnummer
			a	L1	L2	
2x1	4	30	-	45	20	P30048001
2x2	5	20	-	57	32	P30048002
2x3	6	20	18	75	50	P30048003
2x4	6	20	36	93	68	P30048004
2x5	6	20	54	111	86	P30048005
2x6	6	10	72	129	104	P30048006
2x7	6	10	90	147	122	P30048007
2x8	6	10	108	165	140	P30048008
2x9	6	10	126	183	158	P30048009
2x10	6	10	144	201	176	P30048010
2x11	6	10	162	219	194	P30048011
2x12	6	10	180	237	212	P30048012



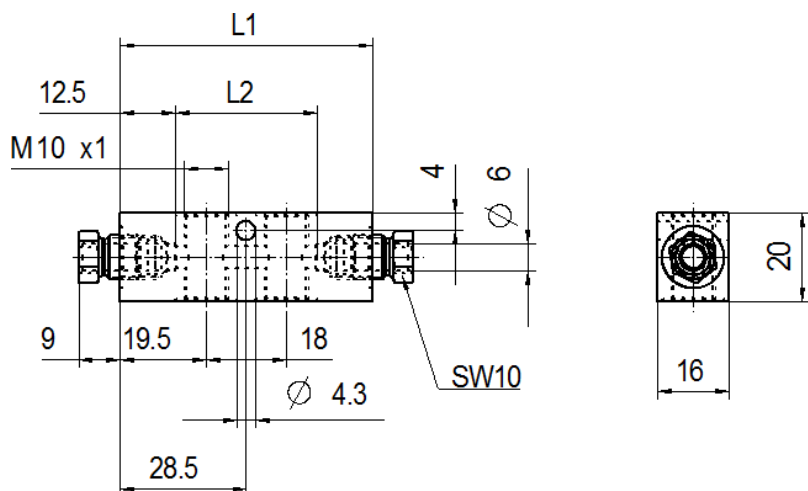


Figure 5

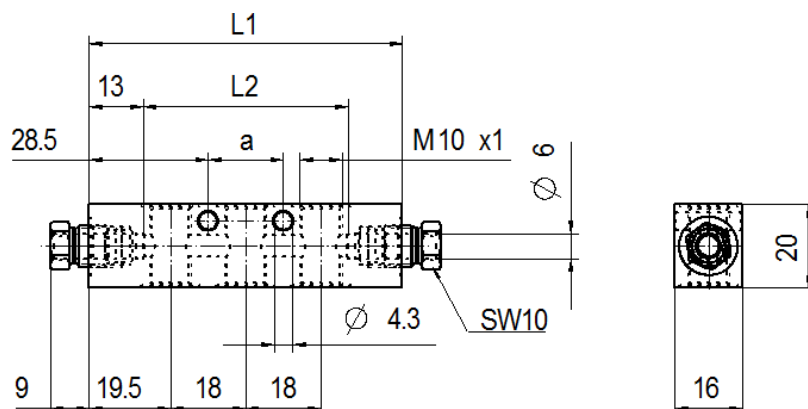
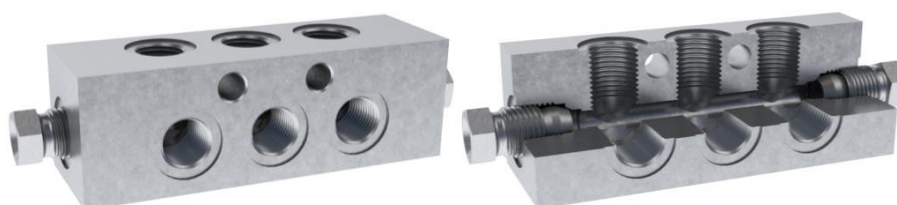


Figure 6

**Abgewinkelte**  
**Version**



Auslässe	Abbildung	Verpackungs- einheit [Anzahl]	Dimensionen			Bestellnummer
			a	L1	L2	
2x1	7	15	-	40	215	P30048401
2x2	8	10	-	58	33	P30048402
2x3	9	10	18	76	51	P30048403
2x4	9	10	36	94	69	P30048404
2x5	9	10	54	112	87	P30048405
2x6	9	5	72	130	105	P30048406

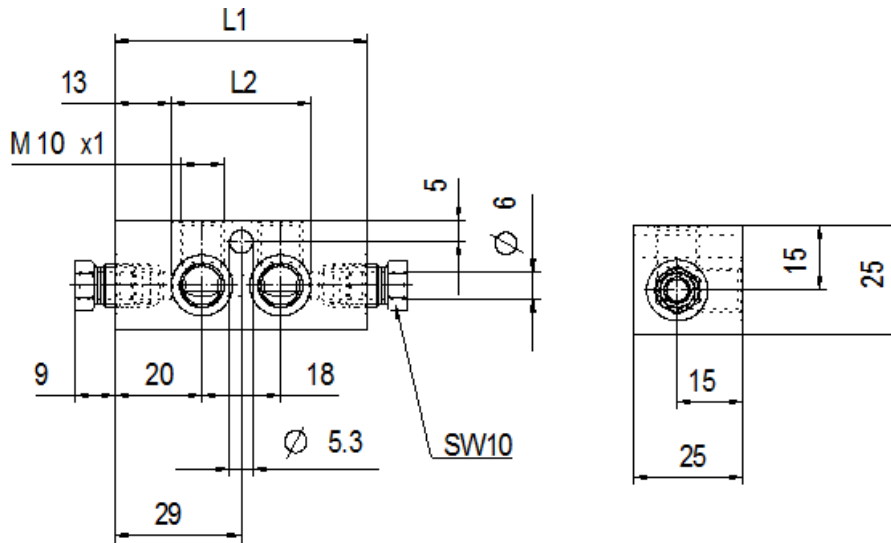


Figure 7

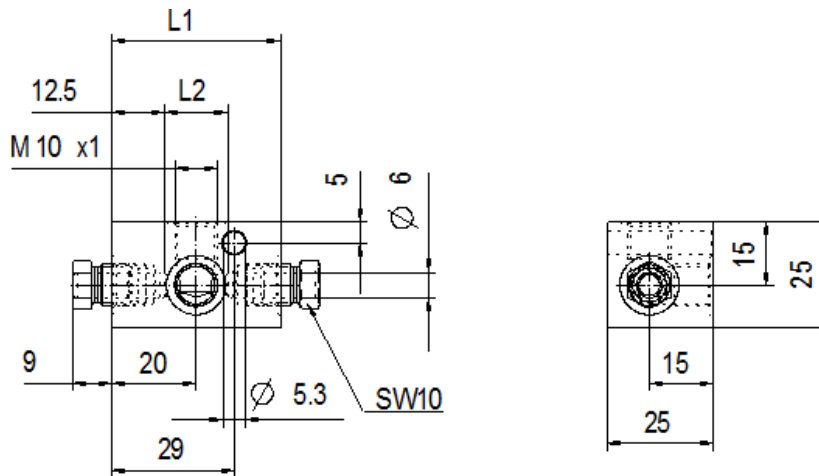


Figure 8

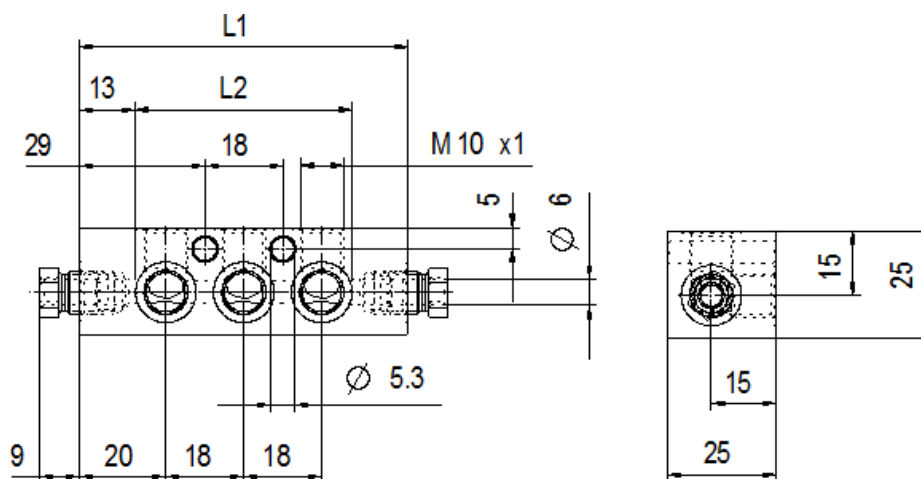


Figure 9

## ZUBEHÖR

Bestellnummer	Beschreibung
P30215201	Doppelkonischer Ring
P30256619	Hülsenmutter
P30047703	Schneidschraube M4x25
P30047705	Schneidschraube M4x35