

## CARACTERÍSTICAS

- BOMBA NEUMÁTICA DE SIMPLE EFECTO;
- CAUDAL DE LA BOMBA: 0,5 cm<sup>3</sup> a 2 cm<sup>3</sup> POR IMPULSO;
- RELACIÓN DE COMPRESIÓN: 50:1;
- 2 TIPOS DE DEPÓSITOS
- CONTACTO NIVEL MÍNIMO ESTÁNDAR;
- BOMBA DE GRASA

## BOMBAS DE ACCIONAMIENTO NEUMÁTICO PARA GRASA

### BOMBAS CON ACCIONAMIENTO DE SIMPLE EFECTO

Se trata de bombas de sólida fabricación y gran fiabilidad, compuestas por un cuerpo de acero, un pistón templado y lapeado, y un cilindro de accionamiento neumático dentro del cual se desplaza un pistón con junta de goma resistente al aceite.

Para el accionamiento es necesaria una válvula de 3 vías (se puede suministrar bajo pedido) código 0045273 (110 V 50 Hz), código 0045274 (220 V 50 Hz), código 0045275 (24 V 50 Hz) y código 0045297 (24 V CC).

En función del depósito, las bombas están disponibles en 2 modelos distintos:

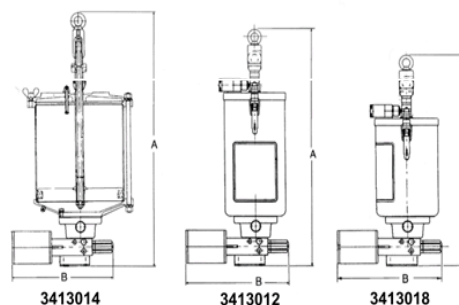
- Depósito con disco prensador** (con o sin muelle) solidario con la varilla indicadora de nivel (dimensiones totales de altura variable);
- Depósito con varilla indicadora de nivel** y disco prensador deslizante a lo largo de la varilla (dimensiones totales de altura fija).



### CARACTERÍSTICAS TÉCNICAS

Presión aire sistema de accionamiento	0,3 mPa (3 BAR) MÍN. 0,8 mPa (8 BAR) MÁX.
Relación de compresión	50:1
Caudal regulable	De 0,5 cm <sup>3</sup> a 2 cm <sup>3</sup> por impulso
Salida lubricante	Rp ¼ UNI-ISO 7/1
Entrada aire comprimido	G 1/8 UNI-ISO 228/1 – alojamiento tubo Ø 6
Válvula llenado depósito	G 1/20 UNI-ISO 228/1

## INFORMACIÓN PARA EL PEDIDO Y DIMENSIONES



CÓDIGO	DEP. kg (lb)	LUBR.	ALTURA mm (pulg.)	ANCHURA mm (pulg.)	PROFUNDIDAD mm (pulg.)	PESO kg (lb)	CARACTERÍSTICAS
<b>MODELO A: BOMBAS CON DISCO PRENSADOR SOLIDARIO CON LA VARILLA DE NIVEL (DIMENSIONES TOTALES DE ALTURA VARIABLE)</b>							
3413002	5 (11)	NLGI 1	524/754* (20/29.7)	280 (11)	170 (6.7)	11,5 (25.36)	Con contacto eléctrico de mínimo nivel
3413055	5 (11)	NLGI 2	524/754* (20/29.7)	280 (11)	170 (6.7)	11,5 (25.36)	Con contacto eléctrico de mínimo nivel
3413001	2 (4.4)	NLGI 2	579/864* (22.8/34)	280 (11)	150 (5.9)	7,7 (16.98)	Con muelle sin mínimo nivel eléctrico
3413003	1 (2.2)	NLGI 2	357/454*(14.1/17.9)	280 (11)	150 (5.9)	6,2 (13.67)	Con muelle sin mínimo nivel eléctrico
3413007	1 (2.2)	NLGI 1	334/474*(13.1/18.7)	280 (11)	150 (5.9)	5,3 (11.68)	Sin contacto eléctrico de mínimo nivel
<b>MODELO B: BOMBAS CON DISCO PRENSADOR DESLIZANTE A LO LARGO DE LA VARILLA (DIMENSIONES TOTALES DE ALTURA FIJA)</b>							
3413014	10 (22)	NLGI 1	885 (34.8)	280 (11)	310 (12.2)	26,5 (58.43)	Sin contacto eléctrico de mínimo nivel
3413012	5 (11)	NLGI 1	558 (22)	280 (11)	160 (6.3)	11,8 (26.02)	Con contacto eléctrico de mínimo nivel
3413016	5 (11)	NLGI 1	558 (22)	280 (11)	170 (6.7)	12 (26.45)	Con mínimo nivel eléctrico y filtro de carga
3413018	3 (3.3)	NLGI 1	498 (19.6)	280 (11)	160 (6.3)	11,2 (24.70)	Con contacto eléctrico de mínimo nivel

\*Los dos valores de la altura se refieren al depósito vacío/lleno.