



ХАРАКТЕРИСТИКИ

- ПНЕВМАТИЧЕСКИЙ НАСОС ПРОСТОГО ДЕЙСТВИЯ;
- ПРОИЗВОДИТЕЛЬНОСТЬ НАСОСА: 2 см³ /ход;
- СТЕПЕНЬ СЖАТИЯ: 50:1;
- ВМЕСТИМОСТЬ БАКА: 2 кг и 0,5 кг;
- СТАНДАРТНЫЙ КОНТАКТ МИН. УРОВНЯ;
- ДАВЛЕНИЕ ВОЗДУХА: ОТ 3 ДО 6 БАР (44-88psi);
- КОНСИСТ. СМАЗКА.

ПРОСТОЙ УНИВЕРСАЛЬНЫЙ ПНЕВМАТИЧЕСКИЙ НАСОС, ИДЕАЛЬНО ПОДХОДЯЩИЙ ДЛЯ ИСПОЛЬЗОВАНИЯ В СИСТЕМАХ НЕБОЛЬШИХ И СРЕДНИХ РАЗМЕРОВ

LOCOPUMP S3 - это идеальный пневматический насос простого действия, обычно используемый в таких однолинейных системах смазки с прогрессивными распределителями смазки, как Np - NpR, SMX, SMO, SMP, SMPM.

LOCOPUMP S3 оснащен подпружиненным резервуаром на 0.5 и 2 кг, что позволяет ему легко работать со смазкой NLGI 2.

Прозрачный бак позволяет эксплуатационнику четко видеть количество остающейся смазки, а датчик минимального уровня смазки обеспечивает дистанционную подачу сигналов тревоги на панель управления.

Кроме того, в крышку резервуара могут вноситься изменения для установки датчика максимального уровня смазки производства компании Dropsa spa.

Высокая надежность продукции гарантируется за счет применения стали в конструкции насосных элементов.

Отверстие для наполнения также оснащается заливным фильтром для обеспечения подачи в резервуар только чистой смазки.

Этот насос представляет собой простое и очень экономичное решение для применения во многих системах смазки малой и средней мощности. Идеально подходит для применения на оборудовании с наличием сжатого воздуха.



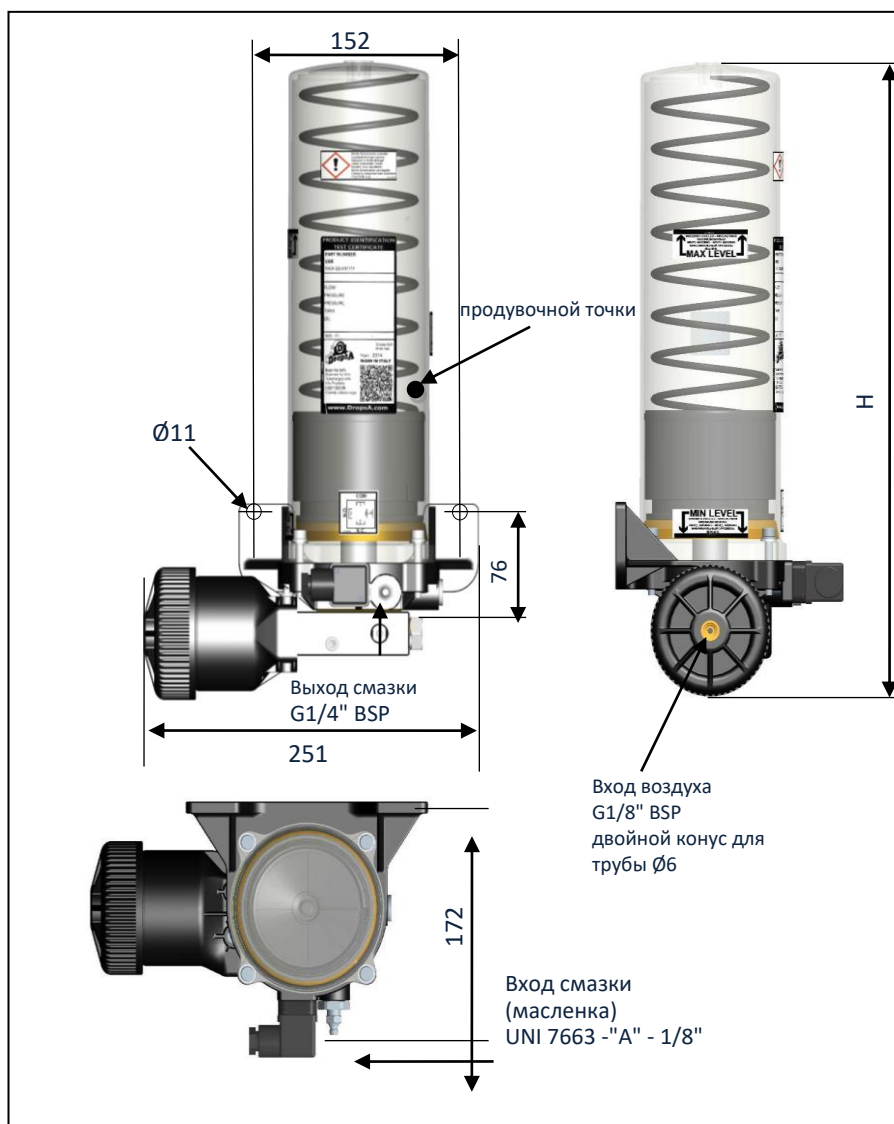
ПРИМЕНЕНИЕ

- НА ПОДВИЖНОМ ОБОРУДОВАНИИ И ТРАНСПОРТНЫХ СРЕДСТВАХ;
- Станки для ОБРАБОТКИ МЕТАЛЛА ИЛИ ДЕРЕВА;
- ГИБОЧНЫЕ МАШИНЫ;
- ГИДРАВЛИЧЕСКИЕ ПРЕССЫ ДЛЯ ПЛАСТМАССЫ.

ТЕХНИЧЕСКАЯ ИНФОРМАЦИЯ:

ТЕХНИЧЕСКИЕ ХАРАКТЕРИСТИКИ:	
Давление подачи воздуха	3÷6 бар (44 ÷ 88 psi)
Соединение подачи воздуха	G 1/8 UNI - ISO 228/1 двойной конус для трубы Ø6
Соединение заполнения бака	Масленка UNI 7663 – “А” – 1/8” NPT
Соединение выхода насосного элемента	G ¼ UNI – ISO 228/1
Соединение входа в бак	G ¼ UNI – ISO 228/1
Фиксированная производительность	2 см ³ /ход
Регулируемая производит. (kit 3133390)	0.5 ÷ 2 см ³ /ход
Утвержденные смазки	Конс. смазка макс. NLGI 2
Ход поршня	36.5 мм
Рабочая температура	+5 ÷ +50°C (41 ÷ 122 °F)

ГАБАРИТЫ (ВНЕ МАСШТАБА)



ИНФОРМАЦИЯ ДЛЯ ЗАКАЗА

ОПИСАНИЕ	БАК	КОД
LOCOPUMP S3 R=50:1	2 Kг (4.4 lb)	3413050
LOCOPUMP S3 R=50:1	0.5 Kг (1.1 lb)	3413060
LOCOPUMP S3 предустановл. R=50:1	2 Kг (4.4 lb)	3413050C

ЗАПЧАСТИ

ОПИСАНИЕ	КОД
Бак 2 Kг (4.4 lb)	3044522
Бак 0.5 Kг (1.1 lb)	3044525
Нижний фланец	3045202
Корпус насоса	3413502
Датчик мин. уровня	1655183
Фильтр загрузки	0712100
Комплект запчастей уплотнений	3133936
Комплект регулировки производительности	3133390
Манометр	0020604

C2255PR WK 13/22

Продукцию Dropsa можно приобрести через представительства в соответствующих странах и через сеть уполномоченных дистрибьюторов. Пожалуйста, посетите раздел контакты на нашем сайте www.dropsa.com/contact или пишите sales@dropsa.com

Инфо дистрибьютора: