

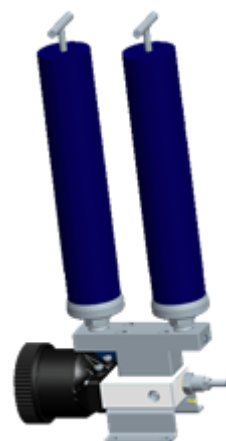
特性

- 单动式气动泵；
- 泵：2CM3/循环；
- 最大循环率：30 循环/分钟，依据油脂的类型而定；
- 压缩比：50:1；
- 气压：3 - 6 BAR (44-88PSI)；
- 最大年度为 NLGI 2 的干油泵；
- 使用一个简单的 (3/2) 电磁阀进行喷射和吹气。

该气动泵配有充油芯，是理想的单动式气动油脂泵，此类泵通常用于单线递进分配器润滑系统，如 SMX、SMO、SMP 或 SMPM。

该泵的设计适用于那些需要使用现成充油芯供油的场合。

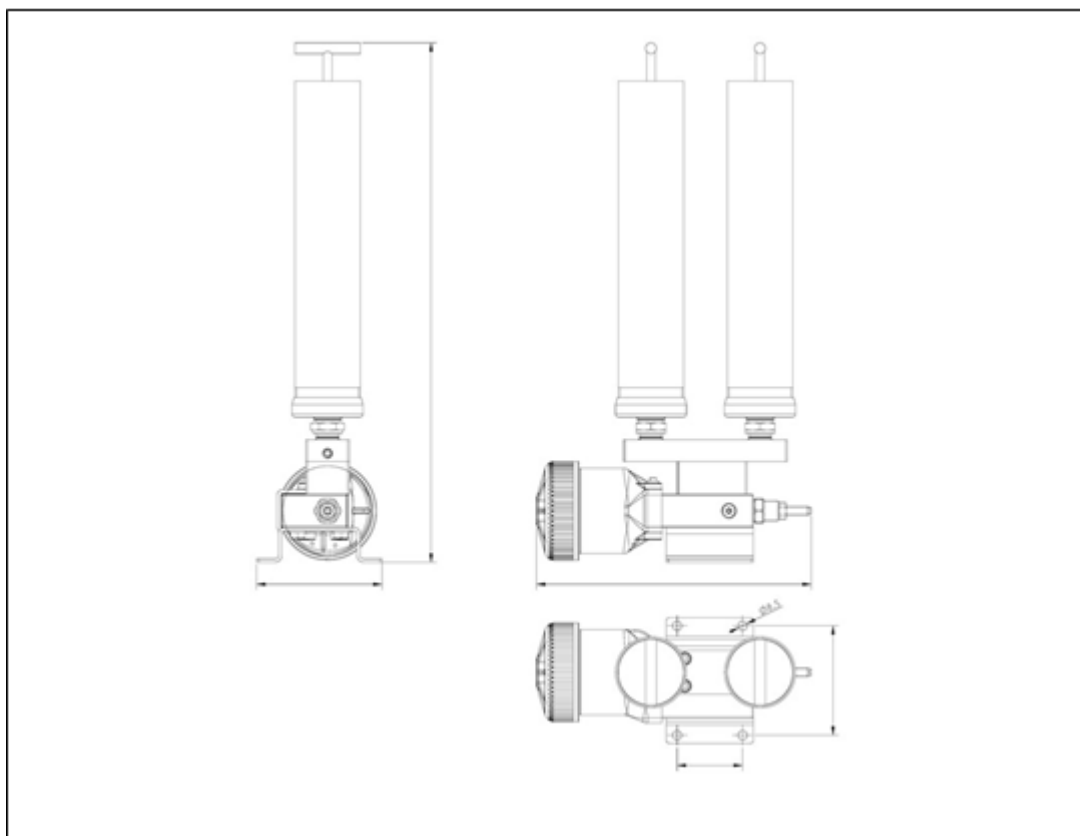
该泵配有一块 M57x1.5mm 螺纹的钢板，可最多连接两个 400cc 的充油芯。



该泵所有的元部件都采用硬化钢制造，泵活塞则使用研磨硬化钢，从而确保了整个泵极高的可靠性。

该泵为那些使用压缩空气、但又不便于使用补充泵或输送泵的小型油脂润滑系统提供了简单但非常经济有效的解决方案。

尺寸



应用

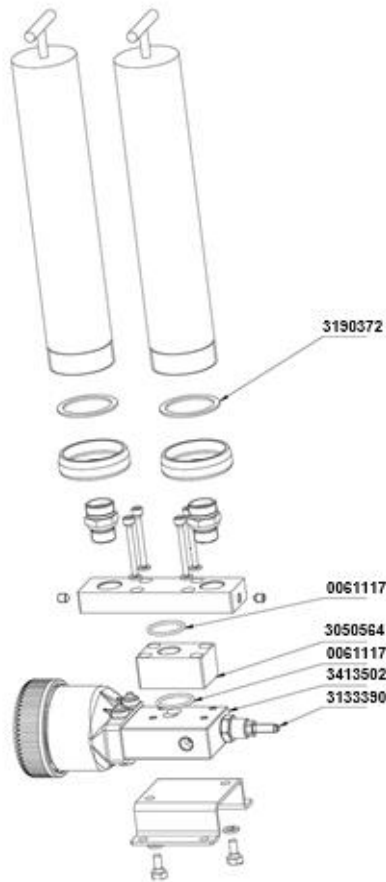
- 润滑汽车和移动设备；
- 机床；
- 注塑压力机；
- 所有需要使用充油芯的小型油脂润滑系统

整体尺寸			紧固件尺寸	
A	B	C	D	E
115	~480	252	100	60



气动油脂泵

技术参数	
压缩比	50:1
气压	最小 3 bar (43.5 psi) 最大 6 bar (87 psi.)
最大输出压力	300 bar
固定泵送量	2 cm ³ /冲程
润滑剂出口	G 1/4 " BSP
压缩空气进口	G 1/8 " BSP:
润滑剂:	最高为 NLGI 2 的干油
充油芯	400 cm ³ Ø55x245 UNI 7669
充油芯	2 个 400 cm ³ 充油芯



订购信息

如何订购	
零件编号	描述
3414064	带充油芯的气动泵
零部件	
3190372	密封垫圈
0061117	Petrolvis 垫圈
3050564	法兰连接
K000627-A	气动泵油脂 R = 50: 1
3133390	泵送量调整套件

经销商信息:

C2135PC WK 49/17

可在特罗浦斯分公司和授权经销商处购买到特罗浦斯的产品。请浏览网站 www.dropsa.com/contact 或致信 sales@dropsa.com