



CARACTÉRISTIQUES

- RESERVOIR PRESSURISE SEPARÉ
- ALIMENTATION AIR/HUILE SEPARÉE
- PORTEE CONSTANTE MEME SI LA PRESSION EN ENTREE ET SORTIE EST DIFFERENTE
- CONTROLE ELECTROVANNE INDEPENDANT
- LA VERSION STANDARD EST ADAPTEE AU MONOTUBE ET AU TUBE COAXIAL
- REGULATION DE L'AIR ET DE L'HUILE POUR CHAQUE ELEMENT

APPLICATIONS

- MACHINES-OUTILS
- MACHINE POUR PLIER ET COUPER LA TOLE
- ACIERIES

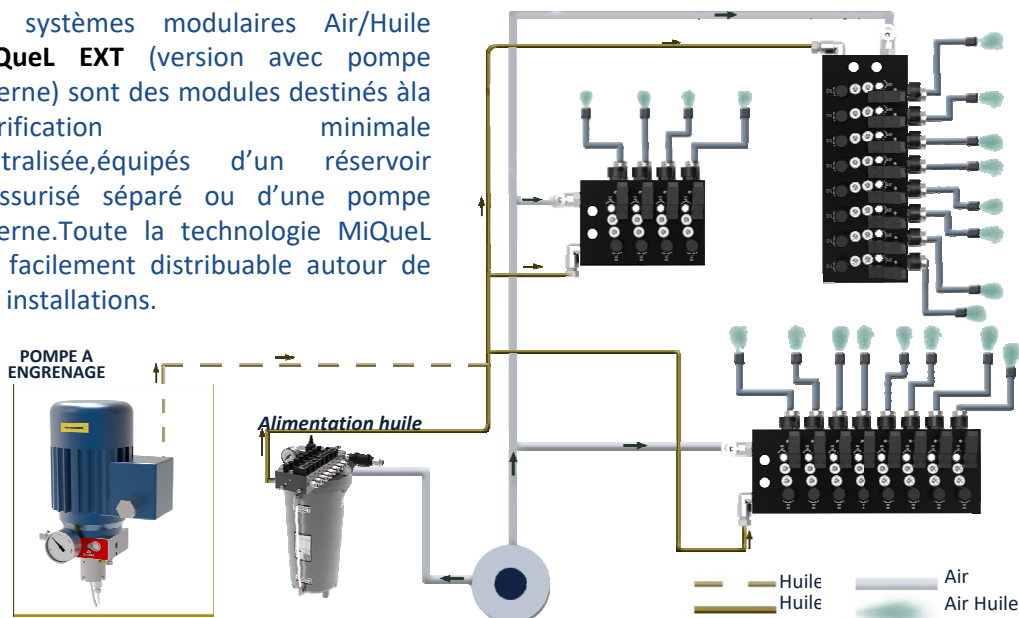
AVANTAGES

- INSTALLATION SIMPLE SUR LA MACHINE
- REDUCTION DE L'USURE DES OUTILS
- MEILLEURE FINITION A LA SURFACE DE LA PIECE
- ABSENCE DE RESIDUS DE LUBRIFIANT SUR LA PIECE TERMINEE
- LES BUSES NE GOUTENT PAS UNE FOIS ARRETEES.
- GRANDE CAPACITE DE PULVERISATION (JUSQU'A 300 MM)
- MEILLEURE SECURITE ET HYGIENE ENVIRONNEMENTALE SUR LE POSTE DE TRAVAIL

LES SYSTEMES MQL AVEC MIQUEL-EXT GARANTISSENT UNE LUBRIFICATION AIR/HUILE CONTINUE ET PRECISE

FONCTIONNEL, EFFICACE ET SIMPLE D'UTILISATION

Les systèmes modulaires Air/Huile **MiQueL EXT** (version avec pompe externe) sont des modules destinés à la lubrification minimale centralisée, équipés d'un réservoir pressurisé séparé ou d'une pompe externe. Toute la technologie MiQueL est facilement distribuée autour de vos installations.

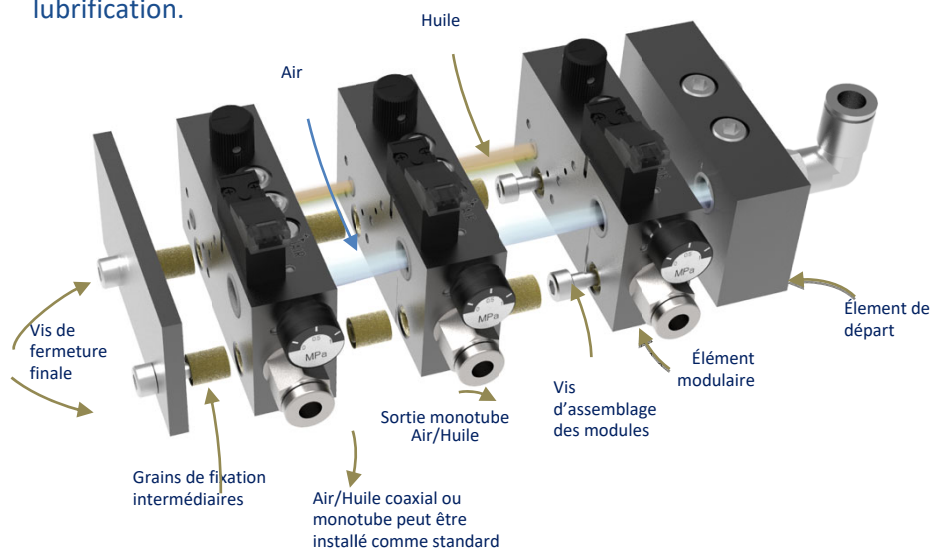


Cette pompe peut alimenter différents modules MiQueL, installés dans une zone éloignée de la source unique.

Les modules **MiQueL** peuvent être installés à différents endroits d'une machine et être gérés à distance.

MiQueL EXT alimentation Air/Huile séparée des modules

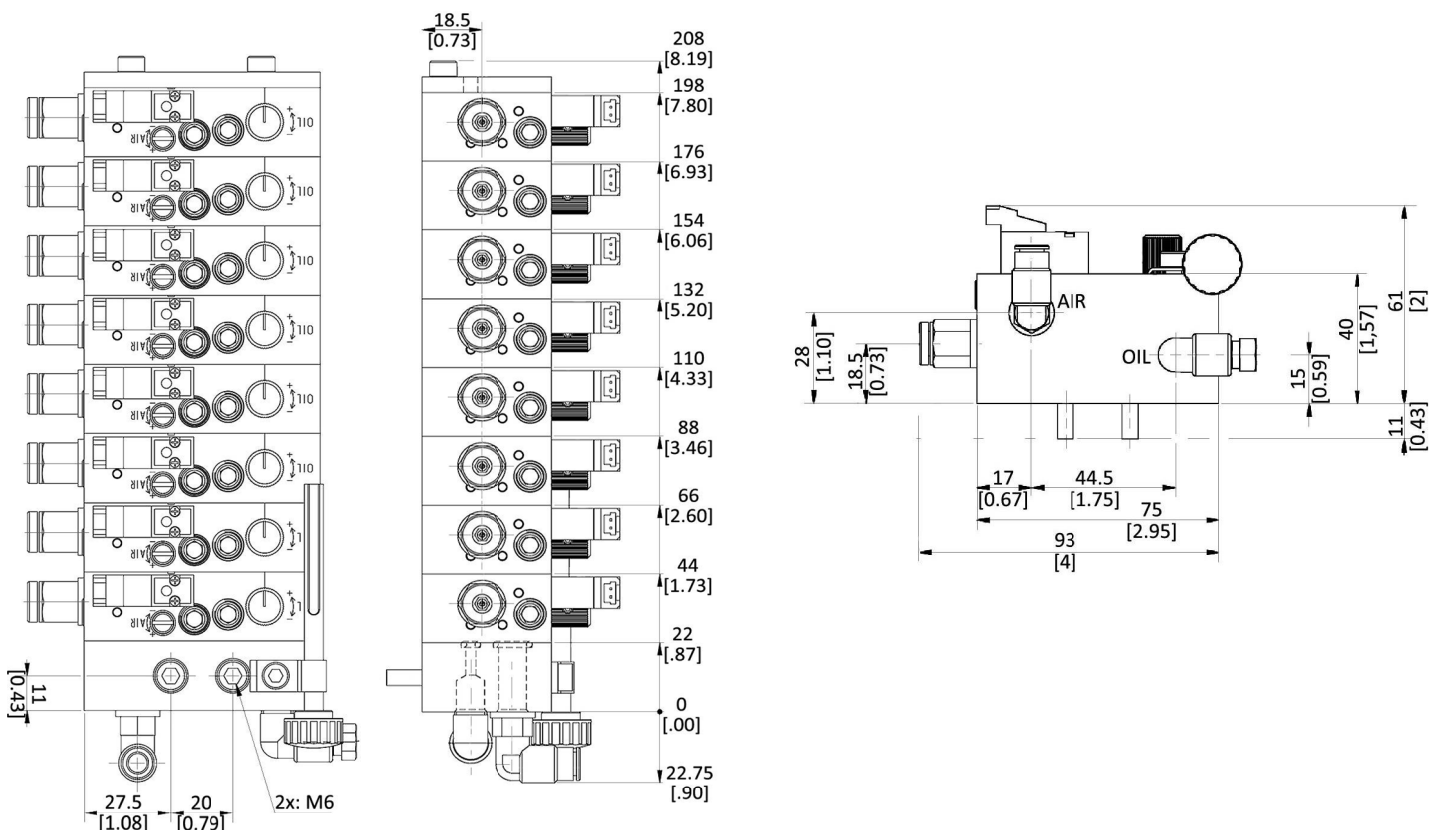
La pression de l'huile doit être supérieure à celle de l'air. La version PRO équilibre automatiquement la pression de l'huile par rapport à la contrepression du nouveau point de lubrification.





CARACTÉRISTIQUES TECHNIQUES			
Système de pompage		Pompe externe	
Nombre maximum de modules		8	
Pression d'entrée d'huile max.		2,5:1 en rapport avec la pression d'entrée d'air	
Pression d'entrée d'air		4bar ÷ 7bar	
Consommation maximum d'air en sortie		~50NI/min (par module)	
Tube d'entrée d'air		Ø8mm *	
Tube d'entrée d'huile		Ø6mm	
Tube de sortie d'air		Ø6mm	
Tube de sortie d'huile		Ø3mm	
Débit d'huile par élément	PRO	0,1 ÷ 2,7 cc/min (huile 10cSt)	
		0 ÷ 1 cc/min (huile 32cSt)	
		0 ÷ 0,2 cc/min (huile 100cSt)	
	BASE	0,3 ÷ 8 cc/min (huile 10cSt)	
		0,1 ÷ 3 cc/min (huile 32cSt)	
		0 ÷ 0,6 cc/min (huile 100cSt)	
	CART	(P x 8,16)/V P = pression de fonctionnement en bar V = viscosité Engler	
	Huile lubrifiante		10cSt ÷ 100cSt
	Degré de protection de l'élément "ε"	standard	IP 00
Sur demande (spéciale)		IP 65	
Alimentation électrovanne élément "ε"		24Vdc	
Température de fonctionnement		+5°C ÷ +50°C	
Température de stockage		-10°C ÷ +80°C	
Humidité relative max. de fonctionnement sans condensation		90%	
Niveau de pression acoustique		< 70 db (A)	

DIMENSIONS (LES SCHEMAS NE SONT PAS A L'ECHELLE)





INFORMATIONS POUR LA COMMANDE

MODÈLE	DESCRIPTION	MODULES	CODE
MiQueL PRO	Système minimal modulaire air/huile pompe externe avec vanne de compensation sans électrovanne pour contrôle indépendantsenza elettrovalvola per controllo indipendente	1	3135581
		2	3135582
		3	3135583
		4	3135584
		5	3135585
		6	3135586
		7	3135587
		8	3135588
MiQueL PRO - <i>é</i>	Système minimal modulaire air/huile pompe externe avec vanne de compensation avec électrovanne pour contrôle indépendant	1	3135591
		2	3135592
		3	3135593
		4	3135594
		5	3135595
		6	3135596
		7	3135597
		8	3135598
MiQueL BASE	Système minimal modulaire air/huile pompe externe sans vanne de compensation sans électrovanne pour contrôle indépendant	1	3135601
		2	3135602
		3	3135603
		4	3135604
		5	3135605
		6	3135606
		7	3135607
		8	3135608
MiQueL BASE - <i>é</i>	Système minimal modulaire air/huile pompe externe sans vanne de compensation avec électrovanne pour contrôle indépendant	1	3135611
		2	3135612
		3	3135613
		4	3135614
		5	3135615
		6	3135616
		7	3135617
		8	3135618
MiQueL EXT - BASE - <i>é</i> - IP65	Système minimal modulaire air/huile pompe externe sans vanne de compensation avec électrovanne pour contrôle indépendant	1	3135391
		2	3135392
		3	3135393
		4	3135394
		5	3135395
		6	3135396
		7	3135397
		8	3135398
MiQueL EXT - CART - <i>é</i>	Système minimal modulaire air/huile pompe externe sans vanne de compensation avec électrovanne pour contrôle indépendant	1	3135631
		2	3135632
		3	3135633
		4	3135634
		5	3135635
		6	3135636
		7	3135637
		8	3135638



MiQueL EXT - CART - \dot{c} - no EV	Système minimal modulaire air/huile pompe externe sans vanne de compensation et régulation d'huile sans électrovanne pour contrôle indépendant avec vannes	1	3135651
		2	3135652
		3	3135653
		4	3135654
		5	3135655
		6	3135656
		7	3135657
		8	3135658

ACCESSOIRES ET PIÈCES DÉTACHÉES

CODE	DESCRIPTION	CODE	DESCRIPTION
1525446	Connecteur électrovanne module (- \dot{c}) avec câble 600mm	3084672	Raccord push-in 90° tube pivotant $\varnothing 8$
1525476	Connecteur électrovanne module (- \dot{c}) avec connecteur M8	3084566	Raccord push-in 90° tube pivotant $\varnothing 6$
3133561	Réservoir pressurisé pour MiQueL EXT – 1l	5717232	Tube $\varnothing 3$ pour sortie HUILE
3133560	Réservoir pressurisé pour MiQueL EXT – 3l	5717301	Tube $\varnothing 6$ pour sortie AIR
3133455	Buse coaxiale à jet conique PLEIN	3226664	Huile MK 150 20 l.
3133558	Buse à jet PLAT à 65°	3226665	Huile MK 100 25 l.
3133564	Buse monotube à jet conique PLEIN	3226666	Huile MK High Performance 29 l.
3133565	Buse monotube à jet PLAT à 65°	3225465	Huile MK Stainless 20 l
1525050	Buse monotube pour LAME 50mm	1525051	Buse monotube pour LAME 70mm
1525475	Outil de démontage pour tube $\varnothing 3$		

RESERVOIR POUR MIQUEL EXT (EN OPTION)

