

性能

- 单作用气动泵；
- 泵流量：2 cm³/冲程；
- 压缩比：50:1；
- 油箱容量 2KG 和 0.5 KG
- 标准最低液位计；
- 控制气压：3 至 6 bar (44 - 88 psi)；
- 干油泵

简单而灵活的气动泵 适用于中小型润滑系统

LOCOPUMP S3 是一款单作用气动泵，一般用于 Np - NpR、SMX、SMO、SMP、SMPM 系列单线路带有递进式分配器的润滑系统。

LOCOPUMPS3 配有 0.5kg 或 2kg 的弹簧加载油箱，能够很方便地发送 NLGI 2 干油。

透明油箱有助于清楚直观地观察到剩余的干油量，上面安装的干油最低液位传感器能够向控制设备远程发送报警信号。

此外，油箱盖还可以改装，以便安装 Dropsa 的最高液位计。



所有泵送部件都采用钢材制造，确保了**该产品极高的可靠性**。

加油口上配有一个加油过滤器，确保进入油箱的润滑剂的清洁度。

该泵是一个简单高效的解决方案，可以应用在多种中小型润滑系统中，非常适合用于带有压缩空气系统的机器中。

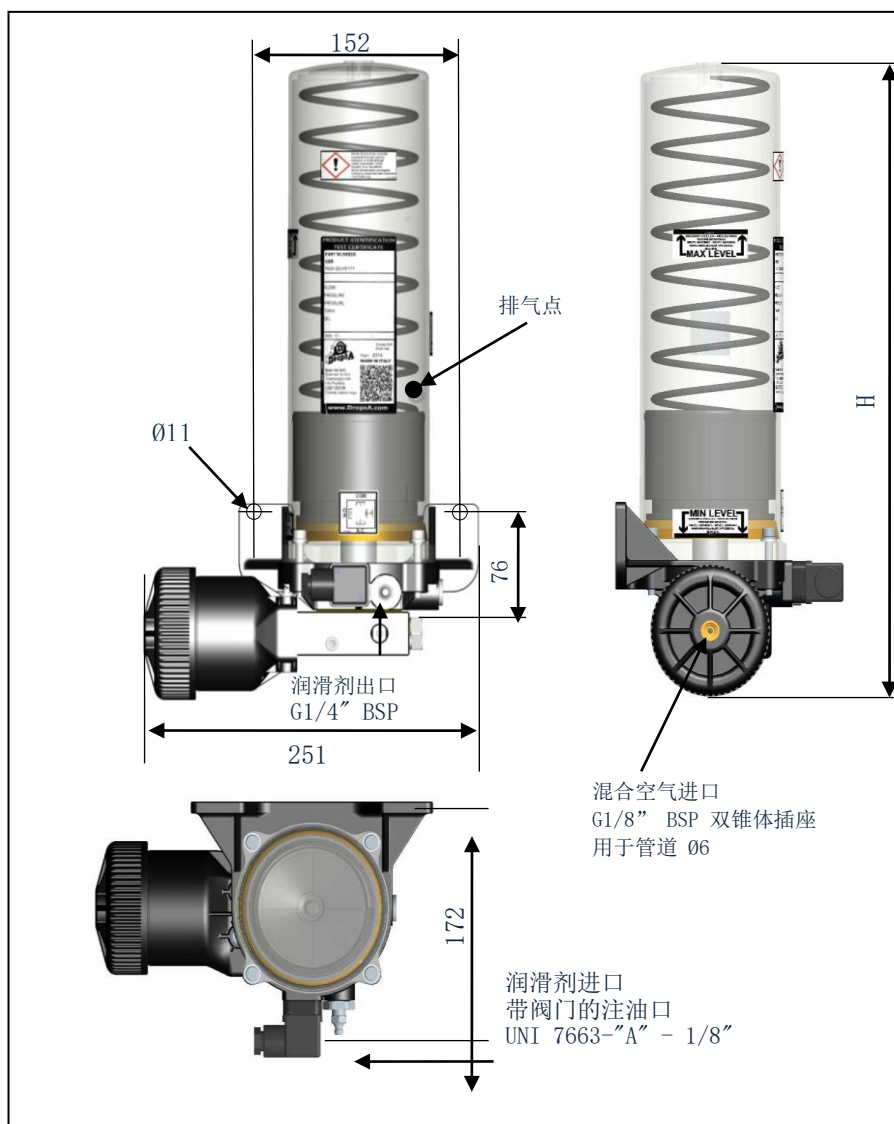
应用范围

- 移动设备和汽车的润滑；
- 机床；如钢板或木材加工机床；
- 折弯机；
- 塑料材料注塑机。

技术信息

一般性技术特性	
供气压力	3÷6 bar (44 ÷ 88 psi)
供气接口	G 1/8 UNI - ISO 228/1 带双锥体插座 Ø6
油箱加油口	带阀门的注油口 UNI 7663 - "A" - 1/8" NPT
泵元件出口接口	G ¼ UNI - ISO 228/1
油箱内的回流口	G ¼ UNI - ISO 228/1
固定流量	2 cm ³ /次
可调流量 (套件 3133390)	0.5 ÷ 2 cm ³ /冲程
可用的润滑油	最大粘度为 NLGI 2 的干油
活塞总冲程	36.5 mm
使用温度	+5 ÷ +50°C (41 ÷ 122 °F)

外形尺寸 (非比例图纸)



订购信息

描述	油箱	编码
LOCOPUMP S3 R=50:1	2 Kg (4.4 lb)	3413050
LOCOPUMP S3 R=50:1	0.5 Kg (1.1 lb)	3413060
LOCOPUMP S3 预加载 R=50:1	2 Kg (4.4 lb)	3413050C

备件

描述	编码
2 Kg 油箱(4.4 lb)	3044522
油箱 0.5 Kg (1.1 lb)	3044525
支撑角尺	3045202
泵壳	3413502
最低液位传感器	1655183
加载过滤器	0712100
密封圈备用套件	3133936
流量调节套件	3133390
压力计	0020604