



## EIGENSCHAFTEN

### Betriebsdruck:

- 145 bar

### Fördervolumen:

- 3 cm<sup>3</sup>/Hub

### Tankinhalt:

- 0.8 kg

## AI-H Einkolbenpumpe

Die Einkolbenpumpe AI-H ist eine robuste und gebrauchstaugliche Handhebelpumpe. Sie ist vor allem für manuelle Schmierung von Progressivsystemen geeignet.

## TECHNISCHE INFORMATIONEN

### Allgemein

Typ	Einkolbenpumpe
Schmierleitungsanschluss	Rohranschluss Ø8mm
Umgebungstemperatur	Von 0 bis 40°C
Nachfüllung	Mit Fettpresse, Flachschiernippel DIN 3404

### Hydraulik

Betriebsdruck	145 bar
Fördervolumen	3 cm <sup>3</sup> /Hub
Betriebsmedium	Fließfett, Fett
Viskositätsbereich	NLGI 000-2*

\*nach Fließfettfreigabeliste

### Antrieb

Typ	manuell
Betätigungskraft	200 N



## IDEAL FÜR

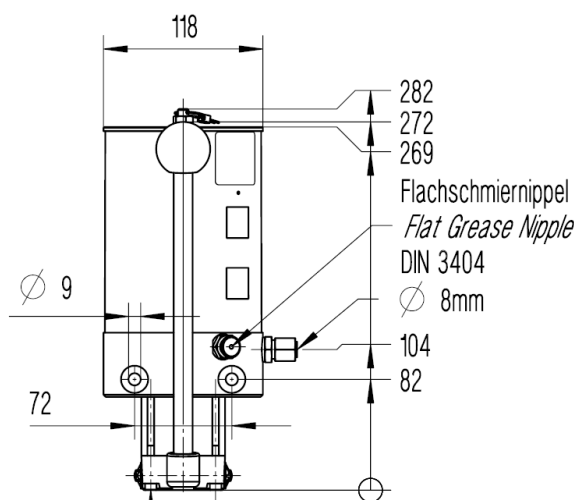
- Progressivverteiler  
mit Fett oder  
Fließfett

## ANWENDUNGEN

- Kleinere Maschinen im  
allgemeinen  
Maschinenbau

- Progressivschmier-  
systeme

- Einzelne Schmierstellen



Nach Loesen der Schrauben  
Pumpenhebel um je 90° versetzbar  
*After loosening screws the pump  
lever can be switched 90°*

## Bestellinformationen

Füllmenge [kg]	Bestellnummer
0,8	P30011301