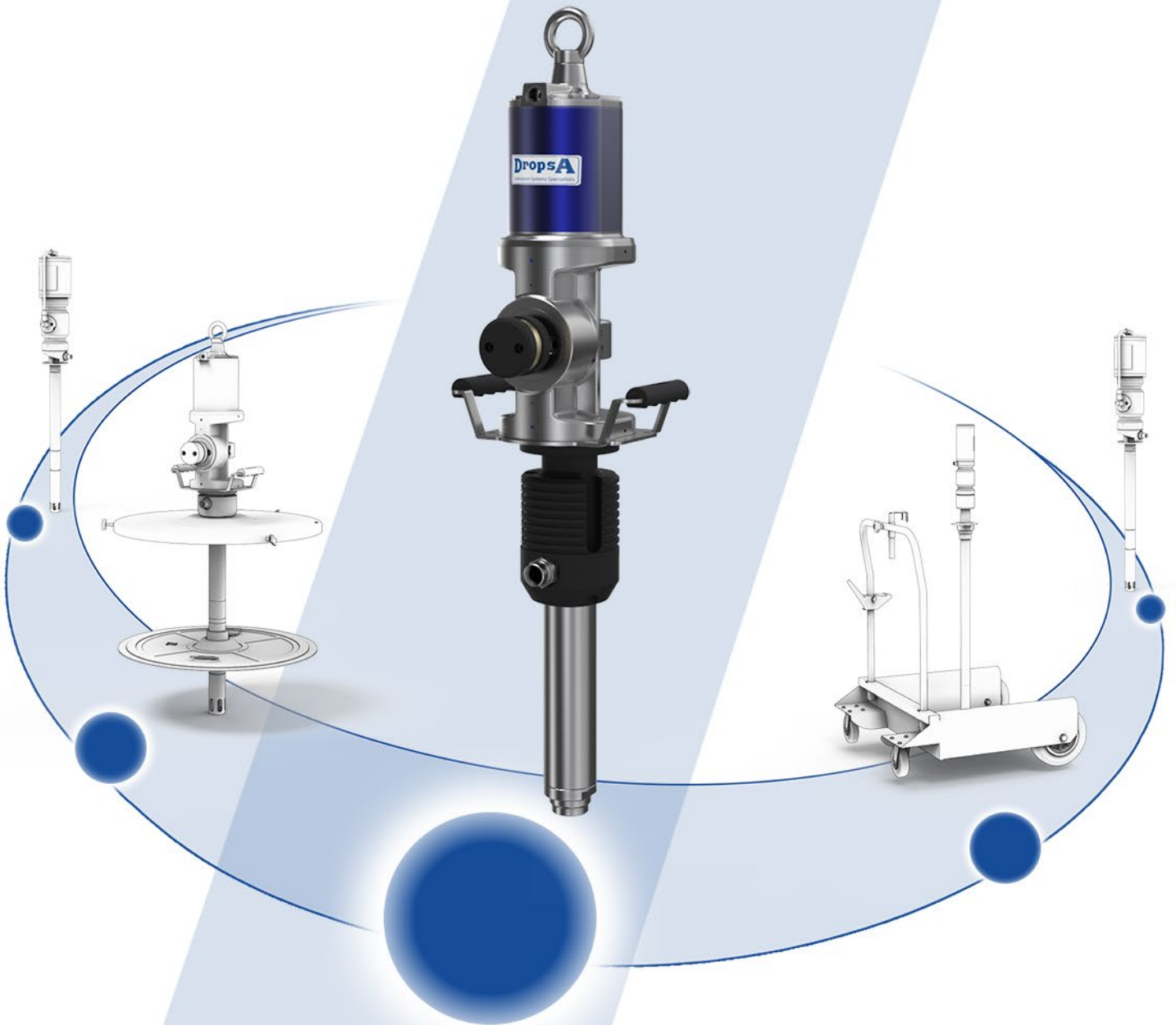


# DropsA

Lubrication Systems Specialists

IPO系列工业稀油泵，适用于稀油和类似流体 5-20



### 特征

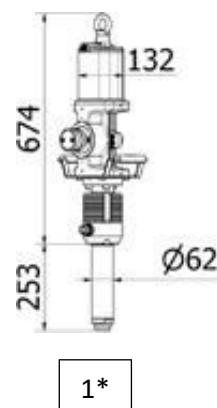
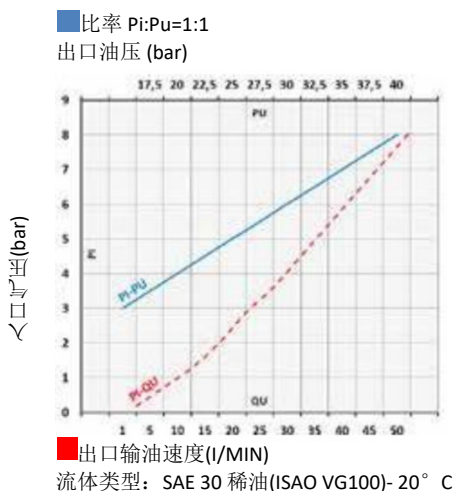
- 气动干油泵
- R = 5:1 双效泵
- 工作压力：8 bar以下
- 用于墙面固定或固定位置
- 聚氨酯密封件

### IPO工业稀油泵

**R = 5:1 输送速度 = 50 l/min**

这些泵适用于中距离输送低粘度和高粘度的稀油和类似流体。泵的输送能力根据具体应用和组合而有所不同。操作压力可在3 bar的最小值和8 bar的最大值之间变化。

双效泵可保证提供持续不断的流量，适合安装在分配设施上。为优化气动泵性能和延长使用寿命，我们建议使用过滤和润滑过的空气。



一般技术特性		
零件编号		0400743 (1*)
压缩比		5:1
最大压力供应	bar	8
最大出口压力	bar	40
空气消耗 @8 bar	m <sup>3</sup> /min	1.75
进气连接	BSP	F 1/2" G
流体出口连接	BSP	M 3/4" G
流体输送 @8 bar	l/min	50
噪音	dB	80
杆径	mm	62
杆长	mm	模块 F1"

### 特征

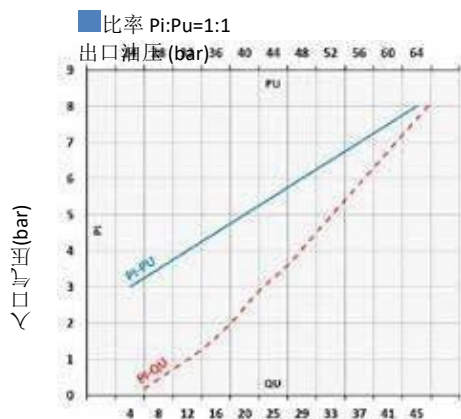
- 气动干油泵
- R = 8:1 双效泵
- 工作压力：8 bar以下
- 用于墙面固定或固定位置
- 聚氨酯密封件

### IPO工业稀油泵

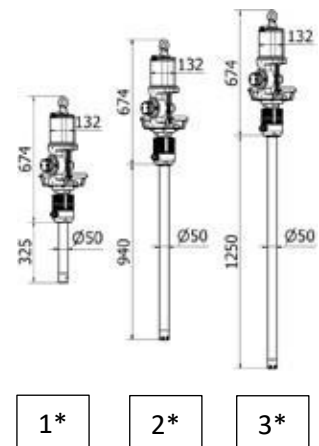
R = 8:1 输送速度 = 40 l/min

这些泵适用于中距离输送低粘度和高粘度的稀油和类似流体。泵的输送能力根据具体应用和组合而有所不同。操作压力可在3 bar的最小值和8 bar的最大值之间变化。

双效泵可保证提供持续不断的流量，适合安装在分配设施上。为优化气动泵性能和延长使用寿命，我们建议使用过滤和润滑过的空气。



■ 出口输油速度(l/MIN)  
流体类型：SAE 30 稀油 (ISO VG100) - 20° C



1\*      2\*      3\*

一般技术特性				
零件编号		0400744 (1*)	0400745 (2*)	0400721 (3*)
压缩比		8:1	8:1	8:1
最大压力供应	bar	8	8	8
最大出口压力	bar	64	64	64
空气消耗 @8 bar	m <sup>3</sup> /min	1.75	1.75	1.75
进气连接	BSP	F 1/2" G	F 1/2" G	F 1/2" G
流体出口连接	BSP	M 3/4" G	M 3/4" G	M 3/4" G
流体输送 @8 bar	l/min	40	40	40
噪音	dB	80	80	80
杆径	mm	50	50	50
杆长	mm	模块 F 1"	940	1250
用于鼓	l	-	180-220	750-1500

**特征**

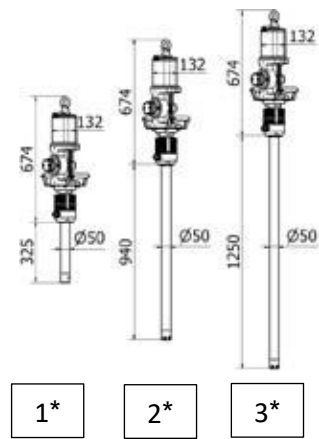
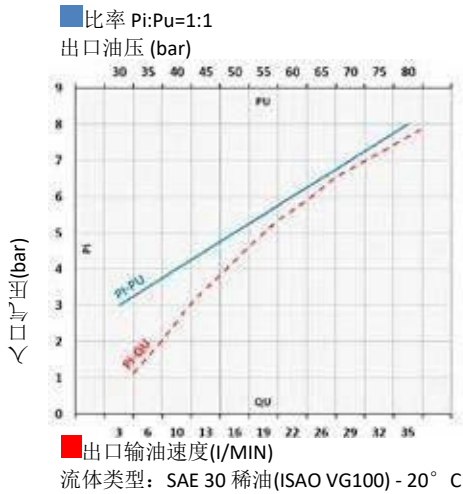
- 气动干油泵
- R = 10:1 双效泵
- 工作压力：8 bar以下
- 用于墙面固定或固定位置
- 聚氨酯密封件

**IPO工业稀油泵**

**R = 10:1 输送速度 = 35 l/min**

这些泵适用于中距离输送低粘度和高粘度的稀油和类似流体。泵的输送能力根据具体应用和组合而有所不同。操作压力可在3 bar的最小值和8 bar的最大值之间变化。

双效泵可保证提供持续不断的流量，适合安装在分配设施上。为优化气动泵性能和延长使用寿命，我们建议使用过滤和润滑过的空气



一般技术特性				
零件编号		0400722 (1*)	0400746 (2*)	0400723 (3*)
压缩比		10:1	10:1	10:1
最大压力供应	bar	8	8	8
最大出口压力	bar	80	80	80
空气消耗 @8 bar	m <sup>3</sup> /min	1.75	1.75	1.75
进气连接	BSP	F 1/2" G	F 1/2" G	F 1/2" G
流体出口连接	BSP	M 3/4" G	M 3/4" G	M 3/4" G
流体输送 @8 bar	l/min	35	35	35
噪音	dB	80	80	80
柄径	mm	50	50	50
柄长	mm	模块 F 1"	940	1250
用于鼓	l	-	180-220	750-1500



**特征**

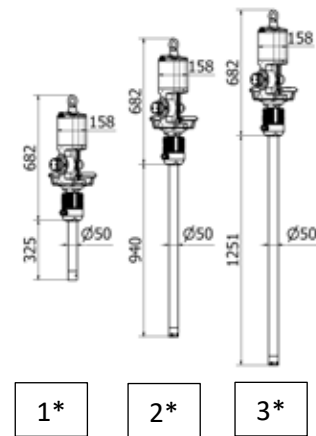
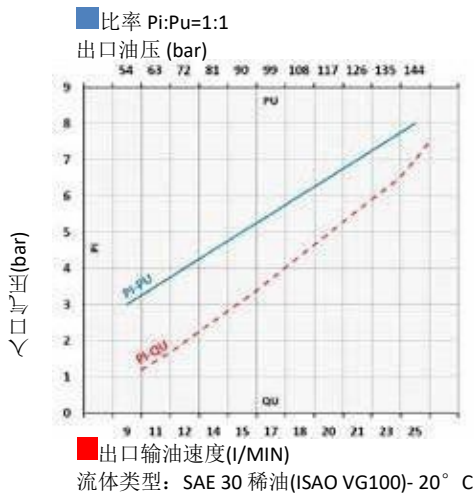
- 气动干油泵
- R = 18:1 双效泵
- 工作压力：8 bar以下
- 用于墙面固定或固定位置
- 聚氨酯密封件

**IPO工业稀油泵**

**R = 18:1 输送速度 = 25 l/min**

这些泵适用于中距离输送低粘度和高粘度的稀油和类似流体。泵的输送能力根据具体应用和组合而有所不同。操作压力可在3 bar的最小值和8 bar的最大值之间变化。

双效泵可保证提供持续不断的流量，适合安装在分配设施上。为优化气动泵性能和延长使用寿命，我们建议使用过滤和润滑过的空气。



一般技术特性				
零件编号		0400724 (1*)	0400725 (2*)	0400726 (3*)
压缩比		18:1	18:1	18:1
最大压力供应	bar	8	8	8
最大出口压力	bar	144	144	144
空气消耗 @8 bar	m <sup>3</sup> /min	2.90	2.90	2.90
进气连接	BSP	F 1/2" G	F 1/2" G	F 1/2" G
流体出口连接	BSP	M 3/4" G	M 3/4" G	M 3/4" G
流体输送 @8 bar	l/min	25	25	25
噪音	dB	80	80	80
柄径	mm	50	50	50
柄长	mm	模块 F 1"	940	1250
用于鼓	l	-	180-220	750-1500

特征

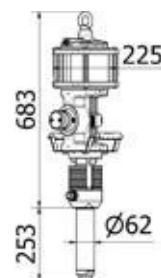
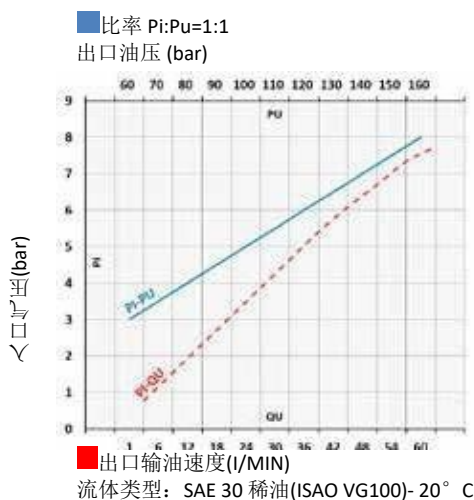
- 气动干油泵
- R = 20:1 双效泵
- 工作压力：8 bar以下
- 用于墙面固定或固定位置
- 聚氨酯密封件

IPO工业稀油泵

R = 20:1 输送速度 = 60 l/min

这些泵适用于中距离输送低粘度和高粘度的稀油和类似流体。泵的输送能力根据具体应用和组合而有所不同。操作压力可在3 bar的最小值和8 bar的最大值之间变化。

双效泵可保证提供持续不断的流量，适合安装在分配设施上。为优化气动泵性能和延长使用寿命，我们建议使用过滤和润滑过的空气。



1\*

一般技术特性		
零件编号		0400729 (1*)
压缩比		20:1
最大压力供应	bar	8
最大出口压力	bar	160
空气消耗 @8 bar	l/min	3.5
进气连接	BSP	F 1/4" G
流体出口连接	BSP	M 3/4" G
流体输送 @8 bar	l/min	60
噪音	dB	80
柄径	mm	62
柄长	mm	模块 F1"



### 特征

- 用于油、润滑油和类似流体的气动工业分体泵
- R = 6:1 双效泵
- 高输送能力稀
- 工作压力：8 bar以下
- 用于墙面固定或固定位置
- 聚氨酯密封件

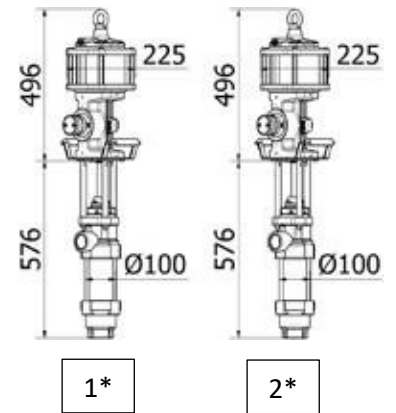
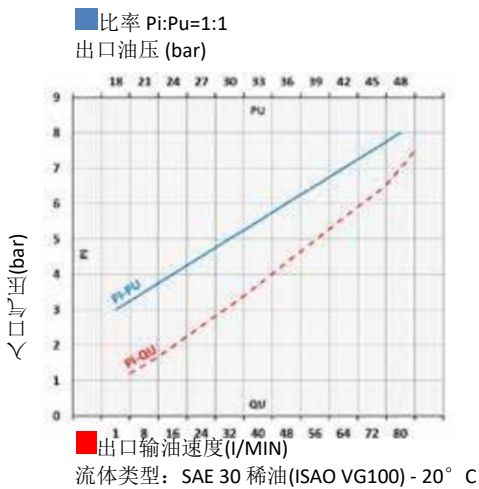
### IPO工业稀油泵

**R = 6:1 输送速度 = 80 l/min**

自动发动机机体和杆套件是分开的，以免流体直接进入发动机机体。这些泵适用于中远距离输送稀油和工业流体，保证在输送能力(l/min)和工作压力方面实现高性能。

泵的输送能力根据具体应用和组合而有所不同。

操作压力可在3 bar的最小值和8 bar的最大值之间变化。双效泵可保证提供持续不断的流量，适合安装在分配设施上。为优化气动泵性能和延长使用寿命，我们建议使用过滤和润滑过的空气。



一般技术特性			
零件编号		0400727 (1*)	0400728 (2*)
压缩比		6:1	6:1
工作压力	bar	8	8
最大出口压力		48	48
空气消耗 @8 bar	m <sup>3</sup> /min	3.50	3.50
进气连接	BSP	F 1/2" G	F 1/2" G
流体出口连接	BSP	F 1.1/2" G	F 1.1/2" G
流体输送 @8 bar	l/min	80	80
噪音	dB	80	80
杆径	mm	100	100
杆长	mm	模块 F 2"	模块 F 2"

C2325PC WK 30/23

可在特罗浦斯分公司和授权经销商处购买到特罗浦斯的产品。请浏览网站 [www.dropsa.com/contact](http://www.dropsa.com/contact)或致信 [sales@dropsa.com](mailto:sales@dropsa.com)

经销商信息: