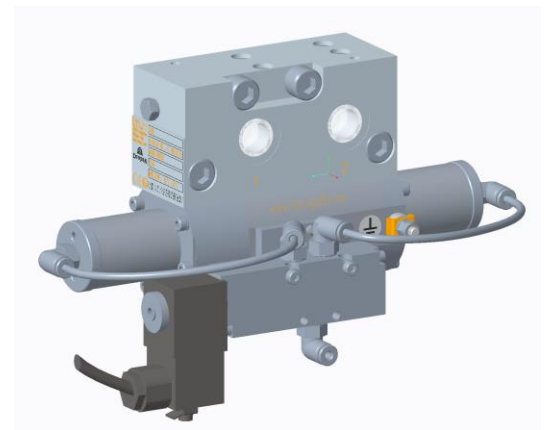


ELEKTROPNEUMATISCHES VENTIL (4/2)



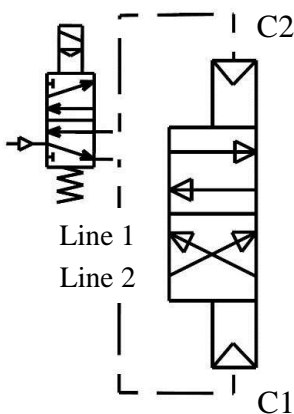
Das **elektropneumatische Ventil 4/2 ATEX**, das der Direktive 94/9/CE 'ATEX' entspricht, ist eine Variante des elektropneumatischen Ventils 4/2 und wurde für den Betrieb in potenziellen Gefahrenbereichen entwickelt, die als Zone 1 und 21 eingestuft sind, aufgrund von vorhandenen entzündlichen Gasen der Gruppe IIC und brennbaren Stäuben.

Seine Funktion besteht darin, abwechselnd die Ausgabe der Pumpe mit einer der beiden Druckleitungen herzustellen, wobei gleichzeitig der Druck der jeweils anderen abgelassen wird. In der Ruheposition kann das Ventil beide Leitungen schließen.

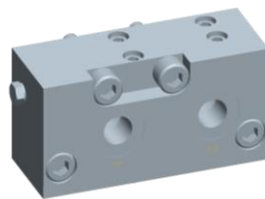


ENTWICKELT FÜR DIE VERWENDUNG IN POTENZIELL GEFÄHRLICHEN BEREICHEN

CE  II 2GD IIC IIIC T5/T100 °C IP65 Gb Db X



Durch Druckbeaufschlagung des Zylinders C1 wird von Leitung 2 auf Leitung 1 gewechselt.
Durch Druckbeaufschlagung des Zylinders C2 wird von Leitung 1 auf Leitung 2 gewechselt.



Adapterplatte für die Pumpen Mini-SUMO

ANWENDUNGEN

- **Doppelleitungssysteme:** Inversion der Schmiermittelausgabe in den Doppelleitungssystemen.
- **Progressive Systeme und Trennen der Leitungen:** durch Verschließen des Ausgangs 1 oder 2 kann das Ventil auch dazu verwendet werden, einen Zweig des Schmierystems zu trennen; oder um ohne Verschließen der Ausgänge abwechselnd zwei Zweige der Anlage zu trennen
- **Anwendungen mit Fett:** es ist besonders für Fett geeignet und kann bei jedem Kreislauf angewendet werden, der ein Ventil 4/2 benötigt.

VANTAGGI

- **Modulare Basis:** schnelle Wartung, was die Ausfallzeiten der Maschine gering hält und Kontaminationsrisiken für das Schmiermittel vermeidet.



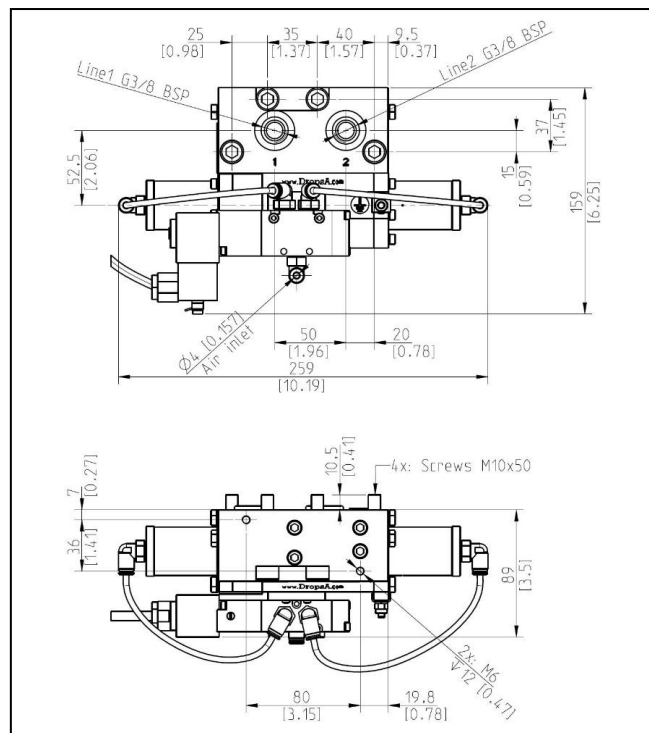
TECHNISCHE ELEKTRISCHE

Spannung	24 V DC/AC – 110/230 V AC
Leistungsaufnahme	2W (DC) – 3VA (AC)
Mechanische Schutzart der Spule	IP 65
Luftdruck am Einlass	3 ÷ 6 bar

HYDRAULISCHE EIGENSCHAFTEN

Max. Durchsatz	400 cm ³ /min
Maximaler Betriebsdruck	400 bar
Anschluss Ausgang	G3/8" BSP
Betriebstemperatur	- 10 ÷ + 50 °C (+14÷+122F)
Luftfeuchtigkeit bei Betrieb	90 % rel. Luftfeuchtigkeit
Zulässige Schmierstoffe	Fett max. NLGI2
Lagertemperatur	-40 ÷ +65 °C (+40÷+149F)

ABMESSUNGEN



BESTELLINFORMATIONEN

ELEKTROPNEUMATISCHES VENTIL 4/2

Beschreibung	Code
24V DC	0083570
24 V AC	0083571
110V AC	0083572
230V AC	0083573

OPTIONAL

Beschreibung	Code
Manometer-Set	3133967

ERSATZTEILE

Beschreibung	Code
Spule ATEX 24V DC	3150108
Spule ATEX 24V AC	3150109
Spule ATEX 110V AC	3150110
Spule ATEX 230V AC	3150111
Ventil 5/2-NC	3155222
O-Ring-Dichtungen Ventil/Pumpe	3190500
Manometer rechts	3292176
Manometer links	3292175

Händlerinformation: