

CARACTERÍSTICAS

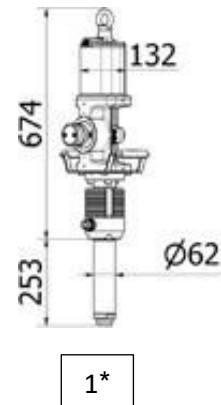
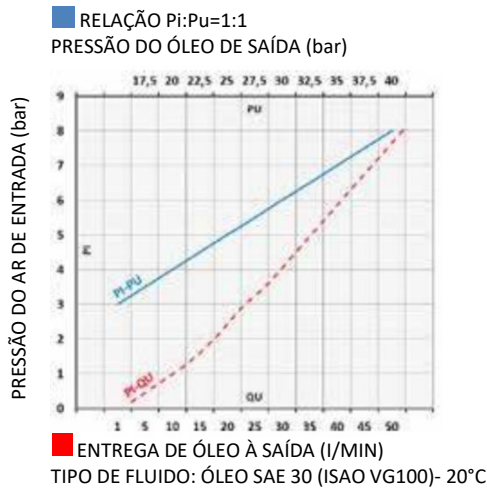
- Bomba de lubrificação de ar
- R =5:1 Duplo efeito
- Pressão de funcionamento: até 8 bar
- Para fixação na parede ou em posições fixas
- Vedantes de poliuretano

**BOMBAS DE ÓLEO INDUSTRIAIS IPO
R = 5:1 ENTREGA = 50 l/min**

Estas bombas são aconselhadas para a transferência de óleo de baixa e alta viscosidade e fluidos similares para distâncias médias-longas. A capacidade de débito de uma bomba varia consoante as aplicações e combinações específicas.

A pressão de funcionamento pode variar entre um mínimo de 3 bar e um máximo de 8 bar.

O duplo efeito garante o fornecimento de um caudal contínuo e constante, adequado para instalações em instalações de distribuição. Para otimizar o desempenho e a vida útil das bombas de ar, aconselhamos a utilização de ar filtrado e lubrificado.



CARACTERÍSTICAS TÉCNICAS GERAIS		
Número da peça		0400743 (1*)
Taxa de compressão		5:1
Pressão máxima de alimentação	bar	8
Pressão máxima de saída	bar	40
Consumo de ar @8 bar	m ³ /min	1,75
Ligação de entrada de ar	BSP	F 1/2" G
Ligação de saída do fluido	BSP	M 3/4" G
Entrega de fluido @8 bar	l/min	50
Ruído	dB	80
Diâmetro da haste	mm	62
Comprimento da haste	mm	Modular F1"

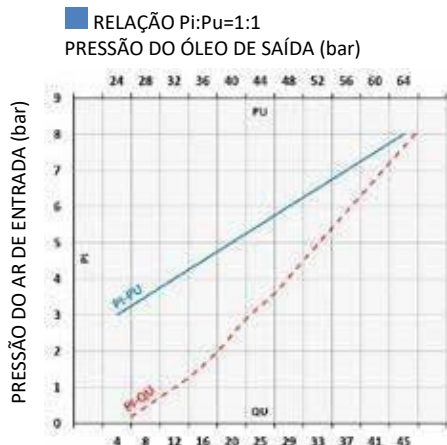
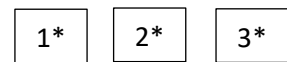
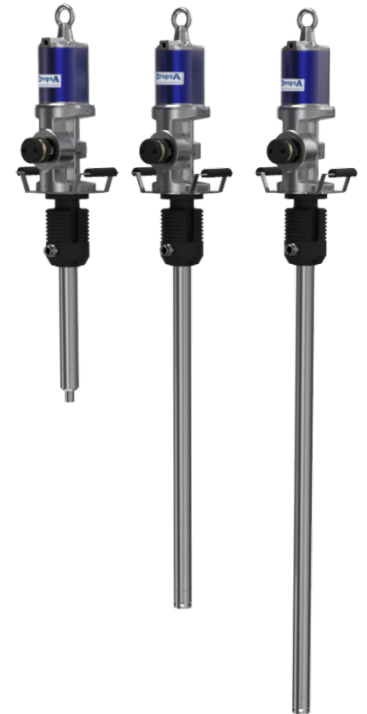
CARACTERÍSTICAS

- Bomba de lubrificação de ar
- R = 8:1 Duplo efeito
- Pressão de funcionamento: até 8 bar
- Para fixação na parede ou em posições fixas
- Vedantes de poliuretano

**BOMBAS DE ÓLEO INDUSTRIAIS IPO
R = 5:1 ENTREGA = 50 l/min**

Estas bombas são aconselhadas para a transferência de óleo de baixa e alta viscosidade e fluidos similares para distâncias médias-longas. A capacidade de débito de uma bomba varia consoante as aplicações e combinações específicas. A pressão de funcionamento pode variar entre um mínimo de 3 bar e um máximo de 8 bar.

O duplo efeito garante o fornecimento de um caudal contínuo e constante, adequado para instalações em instalações de distribuição. Para otimizar o desempenho e a vida útil das bombas de ar, aconselhamos a utilização de ar filtrado e lubrificado.



■ ENTREGA DE ÓLEO À SAÍDA (l/MIN)
TIPO DE FLUIDO: ÓLEO SAE 30 (ISAO VG100)- 20°C

CARACTERÍSTICAS TÉCNICAS GERAIS				
Número da peça		0400744 (1*)	0400745 (2*)	0400721 (3*)
Taxa de compressão		8:1	8:1	8:1
Pressão máxima de alimentação	bar	8	8	8
Pressão máxima de saída	bar	64	64	64
Consumo de ar @8 bar m ³ /min	m ³ /min	1,75	1,75	1,75
Ligação de entrada de ar BSP	BSP	F 1/2" G	F 1/2" G	F 1/2" G
Ligação de saída do fluido BSP	BSP	M 3/4" G	M 3/4" G	M 3/4" G
Entrega de fluido @8 bar l/min	l/min	40	40	40
Ruído	dB	80	80	80
Diâmetro da haste	mm	50	50	50
Comprimento da haste	mm	Modular F 1"	940	1250
Para tambores com capacidade	l	-	180-220	750-1500

CARACTERÍSTICAS

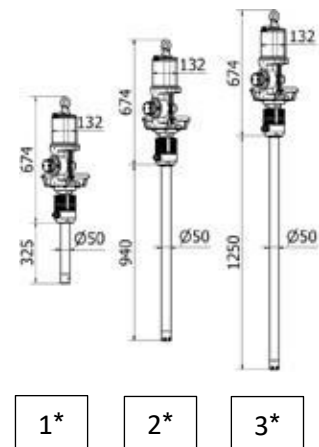
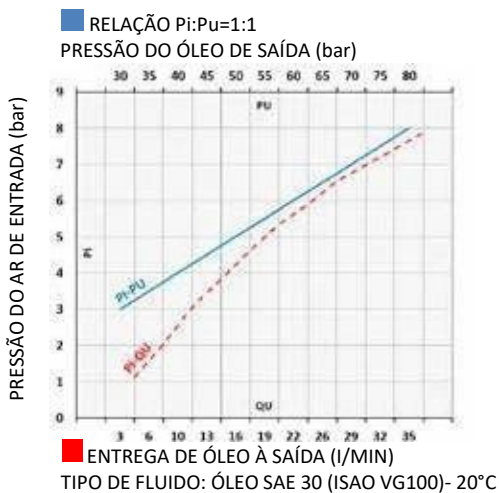
- Bomba de lubrificação de ar
- R = 10:1 Duplo efeito
- Pressão de funcionamento: até 8 bar
- Para fixação na parede ou em posições fixas
- Vedantes de poliuretano

**BOMBAS DE ÓLEO INDUSTRIAIS IPO
R = 10:1 ENTREGA = 35 l/min**

Estas bombas são aconselhadas para a transferência de óleo de baixa e alta viscosidade e fluidos similares para distâncias médias-longas. A capacidade de débito de uma bomba varia consoante as aplicações e combinações específicas.

A pressão de funcionamento pode variar entre um mínimo de 3 bar e um máximo de 8 bar.

O duplo efeito garante o fornecimento de um caudal contínuo e constante, adequado para instalações em instalações de distribuição. Para otimizar o desempenho e a vida útil das bombas de ar, aconselhamos a utilização de ar filtrado e lubrificado.



CARACTERÍSTICAS TÉCNICAS GERAIS				
Número da peça		0400722 (1*)	0400746 (2*)	0400723 (3*)
Taxa de compressão		10:1	10:1	10:1
Pressão máxima de alimentação	bar	8	8	8
Pressão máxima de saída	bar	80	80	80
Consumo de ar @8 bar	m ³ /min	1,75	1,75	1,75
Ligação de entrada de ar BSP	BSP	F 1/2" G	F 1/2" G	F 1/2" G
Ligação de saída do fluido BSP	BSP	M 3/4" G	M 3/4" G	M 3/4" G
Entrega de fluido @8 bar	l/min	35	35	35
Ruído	dB	80	80	80
Diâmetro da haste	mm	50	50	50
Comprimento da haste	mm	Modular F 1"	940	1250
Para tambores com capacidade	l	-	180-220	750-1500

CARACTERÍSTICAS

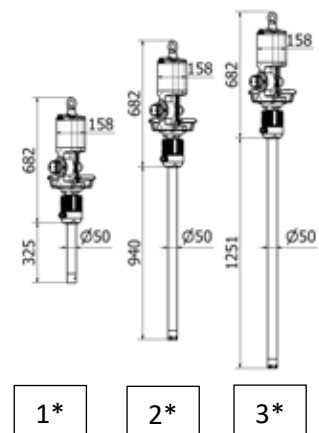
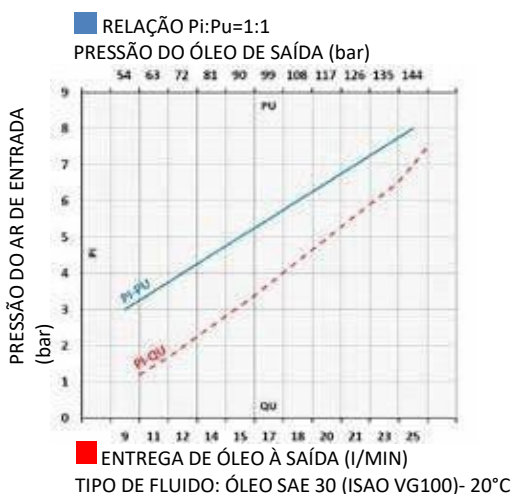
- Bomba de lubrificação de ar
- R = 18:1 Duplo efeito
- Pressão de funcionamento: até 8 bar
- Para fixação na parede ou em posições fixas
- Vedantes de poliuretano

BOMBAS DE ÓLEO INDUSTRIAIS IPO R = 18:1 ENTREGA = 25 l/min

Estas bombas são aconselhadas para a transferência de óleo de baixa e alta viscosidade e fluidos similares para distâncias médias-longas. A capacidade de débito de uma bomba varia consoante as aplicações e combinações específicas.

A pressão de funcionamento pode variar entre um mínimo de 3 bar e um máximo de 8 bar.

O duplo efeito garante o fornecimento de um caudal contínuo e constante, adequado para instalações em instalações de distribuição. Para otimizar o desempenho e a vida útil das bombas de ar, aconselhamos a utilização de ar filtrado e lubrificado.



CARACTERÍSTICAS TÉCNICAS GERAIS				
Número da peça		0400724 (1*)	0400725 (2*)	0400726 (3*)
Taxa de compressão		18:1	18:1	18:1
Pressão máxima de alimentação	bar	8	8	8
Pressão máxima de saída	bar	144	144	144
Consumo de ar @8 bar	m ³ /min	2,90	2,90	2,90
Ligação de entrada de ar BSP	BSP	F 1/2" G	F 1/2" G	F 1/2" G
Ligação de saída do fluido BSP	BSP	M 3/4" G	M 3/4" G	M 3/4" G
Entrega de fluido @8 bar	l/min	25	25	25
Ruído	dB	80	80	80
Diâmetro da haste	mm	50	50	50
Comprimento da haste	mm	Modular F 1"	940	1250
Para tambores com capacidade	l	-	180-220	750-1500

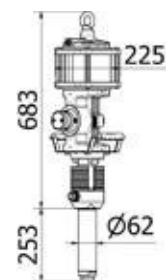
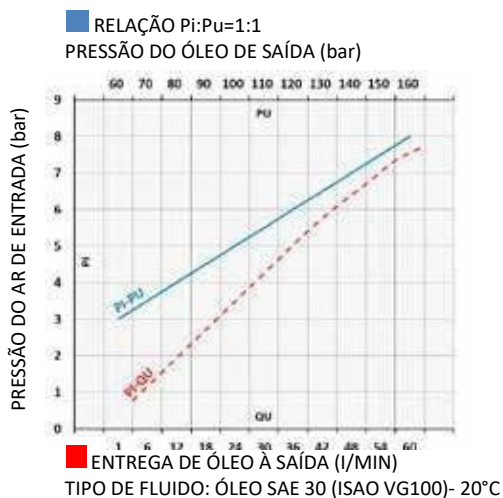
CARACTERÍSTICAS

- Bomba de lubrificação de ar
- R = 20:1 Duplo efeito
- Pressão de funcionamento: até 8 bar
- Para fixação na parede ou em posições fixas
- Vedantes de poliuretano

BOMBAS DE ÓLEO INDUSTRIAIS IPO R = 20:1 ENTREGA = 60 l/min

Estas bombas são aconselhadas para a transferência de óleo de baixa e alta viscosidade e fluidos similares para distâncias médias-longas. A capacidade de débito de uma bomba varia consoante as aplicações e combinações específicas. A pressão de funcionamento pode variar entre um mínimo de 3 bar e um máximo de 8 bar.

O duplo efeito garante o fornecimento de um caudal contínuo e constante, adequado para instalações em instalações de distribuição. Para otimizar o desempenho e a vida útil das bombas de ar, aconselhamos a utilização de ar filtrado e lubrificado.



1*

CARACTERÍSTICAS TÉCNICAS GERAIS		
Número da peça		0400729 (1*)
Taxa de compressão		20:1
Pressão máxima de alimentação	bar	8
Pressão máxima de saída	bar	160
Consumo de ar	l/min	3,5
Ligação de entrada de ar	BSP	F 1/2" G
Ligação de saída do óleo	BSP	M 3/4" G
Entrega de óleo @8 bar	l/min	60
Ruído	dB	80
Diâmetro da haste	mm	62
Comprimento da haste	mm	Modular F1"

CARACTERÍSTICAS

- Bomba pneumática industrial separada para óleo, lubrificantes e fluidos similares
- R = 6:1 Duplo efeito
- Elevada entrega
- Pressão de funcionamento: até 8 bar
- Para fixação na parede ou em posições fixas
- Vedantes de poliuretano

**BOMBAS DE ÓLEO INDUSTRIAIS IPO
R = 6:1 ENTREGA = 80 l/min**

O corpo do motor automático e o kit de haste estão divididos de forma a evitar que o fluido entre diretamente em contacto com o corpo do motor. Estas bombas são aconselhadas para a transferência de óleo e fluidos industriais para distâncias médias-longas, garantem um elevado desempenho em termos de capacidade de débito (l/min) e também de pressão de trabalho.

A capacidade de débito de uma bomba varia consoante as aplicações e combinações específicas.

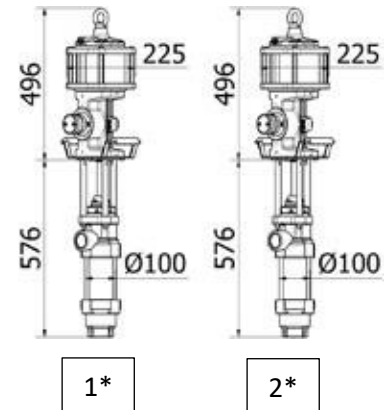
A pressão de funcionamento pode variar entre um mínimo de 3 bar e um máximo de 8 bar. O duplo efeito garante o fornecimento de um caudal contínuo e constante, adequado para instalações em instalações de distribuição. Para otimizar o desempenho e a vida útil das bombas de ar, aconselhamos a utilização de ar filtrado e lubrificado.



■ RELAÇÃO Pi:Pu=1:1
PRESSÃO DO ÓLEO DE SAÍDA (bar)



■ ENTREGA DE ÓLEO À SAÍDA (l/MIN)
TIPO DE FLUIDO: ÓLEO SAE 30 (ISAO VG100)- 20°C



CARACTERÍSTICAS TÉCNICAS GERAIS			
Número da peça		0400727 (1*)	0400728 (2*)
Taxa de compressão		6:1	6:1
Pressão máxima de alimentação	bar	8	8
Pressão máxima de saída	bar	48	48
Consumo de ar @8 bar	m ³ /min	3,50	3,50
Ligação de entrada de ar	BSP	F 1/2" G	F 1/2" G
Ligação de saída do fluido	BSP	F 1,1/2" G	F 1,1/2" G
Entrega de fluido @8 bar	l/min	80	80
Ruído	dB	80	80
Diâmetro da haste	mm	100	100
Comprimento da haste	mm	Modular F 2"	Modular F 2"

C2325PP WK 30/23

Os produtos DropsA podem ser adquiridos nas agências DropsA e distribuidores autorizados. Aceda a www.dropsa.com/contact ou escreva para sales@dropsa.com

Informação do distribuidor: