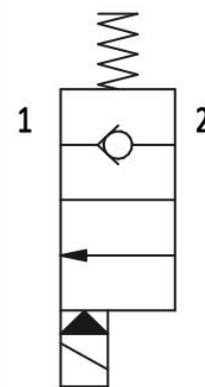


### 特性

- 可将系统分成几个独立的部分
- 灵活性
- 工作压力最大至 400 bar (5800 psi)
- 功能
- 可靠性
- 降低递进负荷的损失
- 可设置性

### SHUT-OFF EL VAL 2 NC 可设置的递进式润滑系统



液压图

**截流阀 EV-2** 由一个“常闭”双通电磁阀和一个底座构成，直接安装在递进式分配器的进口。

**EV-2** 阀门是一个将标准递进式系统转换为**可选系统**的必要元件。

### 应用

- 递进式润滑系统

- 可将系统分成几个独立的部分

用截流阀可根据机床不同部位的需求，通过专门的电气控制设备设置润滑剂用量以及润滑间隔时间。

- 工作压力最大至 **400 bar**

可在 **400 bar** 的压力下操作干油（NLGI2）。

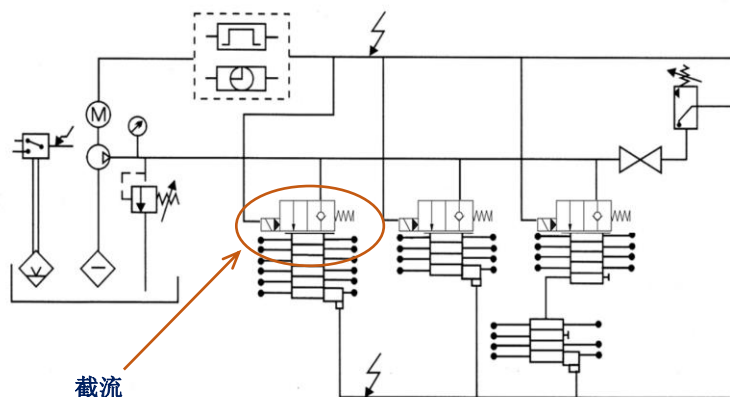
- 降低递进负荷的损失

可实现把压降降至最低的扩展系统，同时保留递进式分配器在润滑剂剂量和系统控制方面的基本特征。

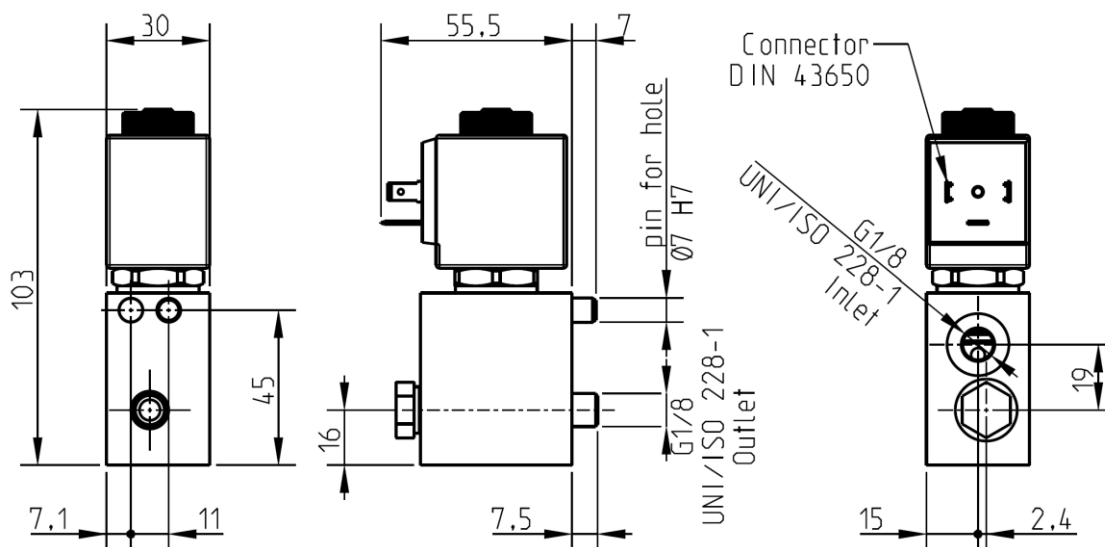
截流阀允许系统的每个部分都能直接收到来自主线路的润滑剂。

## 应用示例

通过截流阀（由一个带有定时器或循环计数器的设备控制），系统的每个部分都能从主线路直接接收润滑剂，



## 尺寸



技术特性	
压力	400 bar
润滑剂	干油最大粘度 NLGI2
温度	-20° C 至 +80° C
电压	24 V DC
功率	22W
防护级别	IP54
进口螺纹	1/8" BSP

## 订购信息

货号	描述
3155014	SHUT-OFF E.VAL 2 NC