



CARATTERISTICHE

Pressione:

- 145 bar

Movimento:

- 3 cm³/stroke

Quantità di riempimento:

- 0.8 kg

Metodo di azionamento:

- pneumatico

IDEALE PER

- Grasso fluido o grasso

- Utilizzo con dosatori progressivi

- Cicli di lubrificazione da 1x/min a 1x/giorno

APPLICAZIONI

- Industria generale

- Utilizzo in sistemi progressivi

- Lubrificazione a punto singolo con grasso

Pompa a pistone singolo AI-P

La pompa a pistone singolo AB-P è una pompa pneumatica robusta. E' adatta per lubrificazioni automatiche, da più volte al giorno a una volta al minuto.

INFORMAZIONI TECNICHE

Generali

Tipo	Pompa a pistone singolo
Serbatoio	8L
Connessione linea di lubrificazione	Connessione tubo Ø 8 mm
Temperatura ambiente	Da 0 a 40 °C
Caricamento	Dispositivo di caricamento
Classe di protezione secondo EN60529	IP 54

Sistema idraulico

Pressione di esercizio	145 bar
Portata	3 cm ³ /ciclo
Lubrificante	Grasso fluido, grasso
Intervallo di viscosità	NLGI 000 – 2*

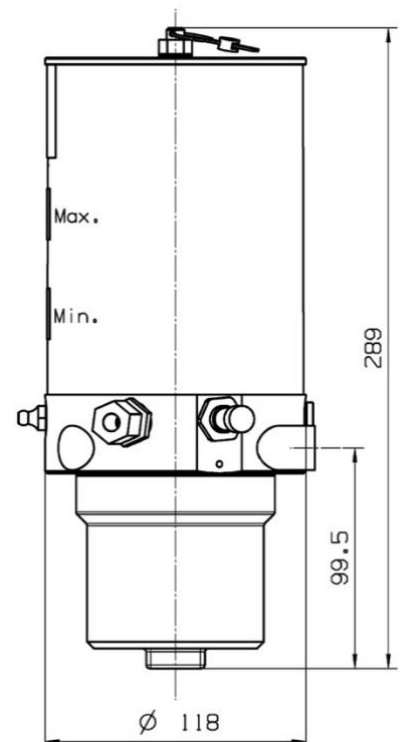
* come da lista di rilascio per grasso fluido

Azionamento

Tipo di azionamento	pneumatico
Pressione di alimentazione dell'aria	4-6 bar
Raccordo di alimentazione dell'aria	G 1/4"

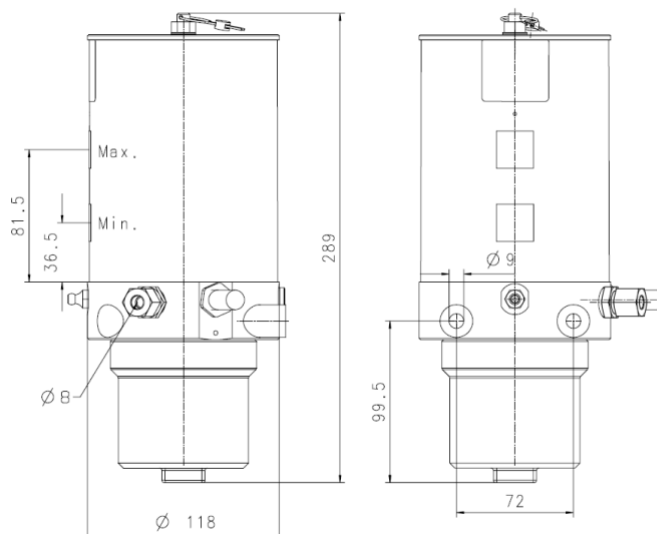
Sensore di sistema

Controllo di livello	Interruttore Ind.	Interruttore Mech.
Voltaggio nominale	24 V DC	Max 30VDC Max 250VAC
Consumo di energia	≤ 20 mA	-
Corrente di commutazione	≤ 200 mA	Max. 3A
Connessione	M12 x 1	DIN 63450



AI-P

Pompa a pistone singolo



Informazioni per l'ordine:

Codice per l'ordine	Uscita	Interruttore di livello	Altro
P30011402	Ø8mm	Interruttore Mech., Connessione DIN 43650	Incl. Connettore femmina
P30011403	Ø8mm	Interruttore Mech., Interruttore DIN 43650	Senza connettore femmina
P30011406	Ø8mm	Interruttore di prossimità induttivo, connessione M12x1	

Connessione elettrica:

Versione mech. Interruttore DIN 43650	Versione Induttiva Interruttore M12x1
1 – max. 30VDC / 250VAC 2 - NC 3 - NO	1 – 10..30VDC 2 – n.c. 3 – Terra / Massa 4 - NO

CB2341PI WK 44/20

I prodotti Dropsa BM Germany GmbH possono essere acquistati presso le sedi e i distributori autorizzati Dropsa BM Germany GmbH. Scrivi a Info.bm@dropsa.com

Info Distributore: