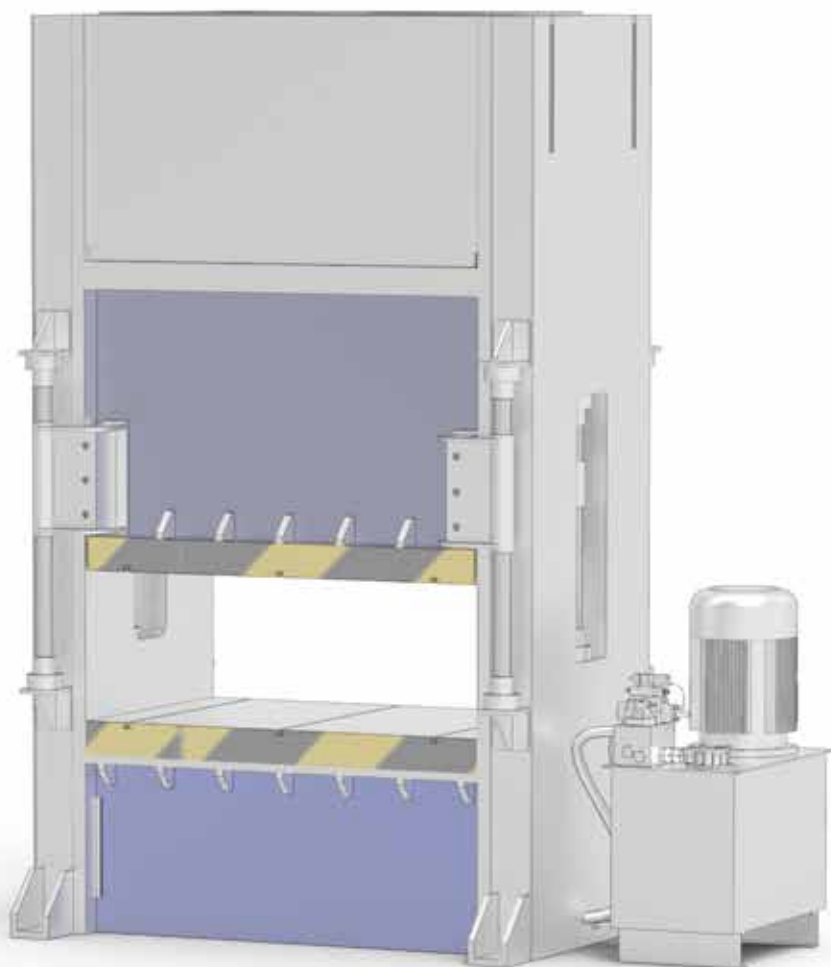


DropsA

Lubrication systems specialists

压力机

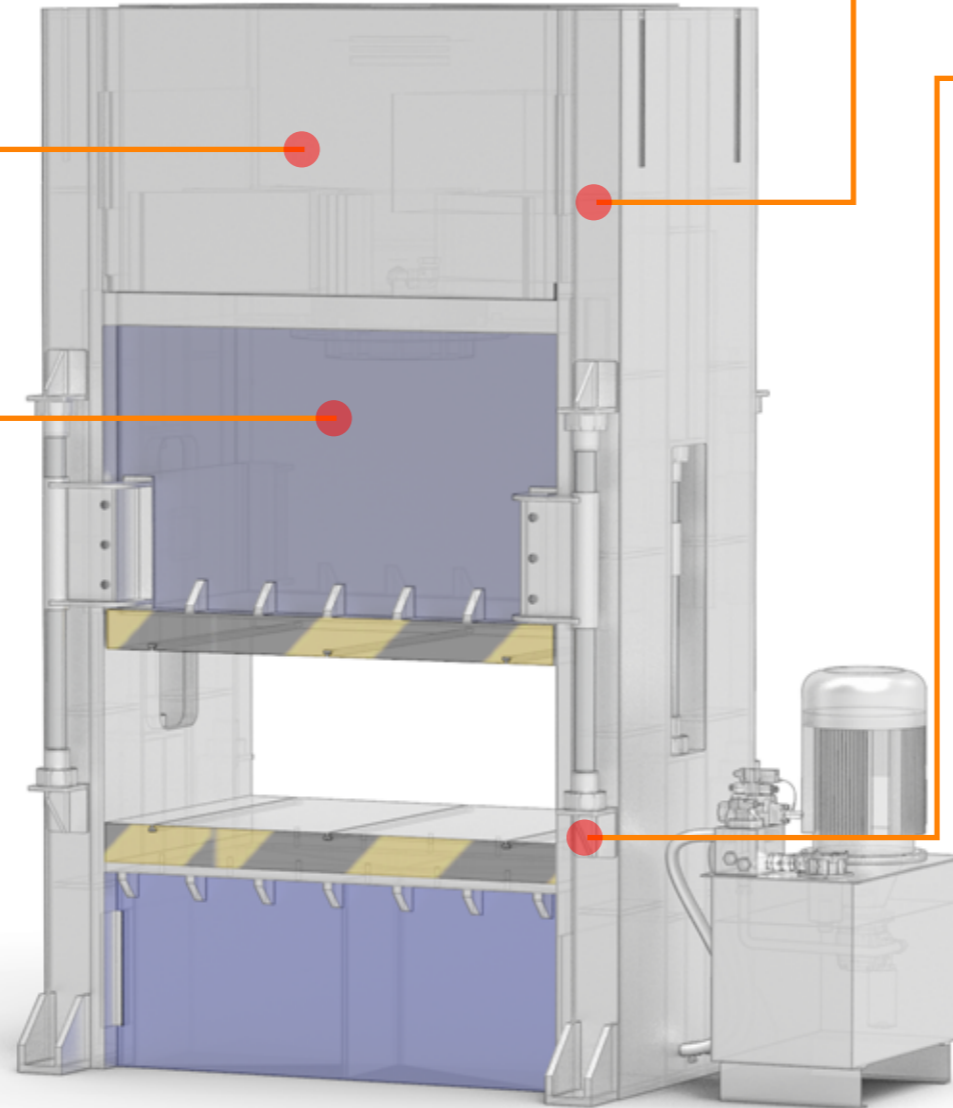




离心压力机的润滑解决方案

NP和NPR+分配器

特罗浦斯的纳米递进式分配器（nP）和纳米递进式可替换分配器（nPR+）外形紧凑而坚固，是需要在狭小空间内精确分配少量稀油的应用的理想解决方案。因此非常适合安装在空间狭小的地方运作。



SMX分配器

该模块化系统由两个主要部件构成：底座和分配器元件。消除了桥式接头，取而代之的是桥式计量元件，可将流量传输到组块中。此外，分配器的装配原理使其可以对润滑点进行分组。组装好的底座可以在无需模块分配器的情况下进行安装和连接，以便最方便地接触到管道。这之后再安装元件。该系统可以轻松扩展，其模块化的概念使组件更换成本非常低。



340系列泵

该系列齿轮电泵特别适用于给中小型稀油润滑系统供油。340系列泵可配备集成式止回阀，适用于配有喷射器或非容积式分配阀的单线路润滑系统；可配备集成式释放阀，适用于在具备间歇功能的润滑系统为容积式分配阀供油；或者配备集成式止回阀，适合为递进式计量元件供油。

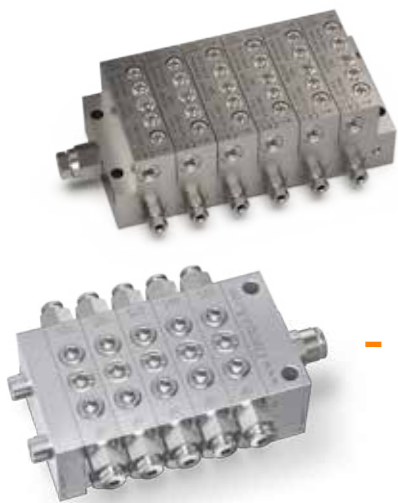
SA分配器

与SMX和SMO分配器不同，SA系列递进式分配器配有流量高得多的计量元件，用于润滑需要使用大量稀油/干油的润滑点。这些分配器主体采用钢制材料，硬质活塞，高抗性密封环，配备合并或分离出口的装置，每冲程最大排量为5 cm³

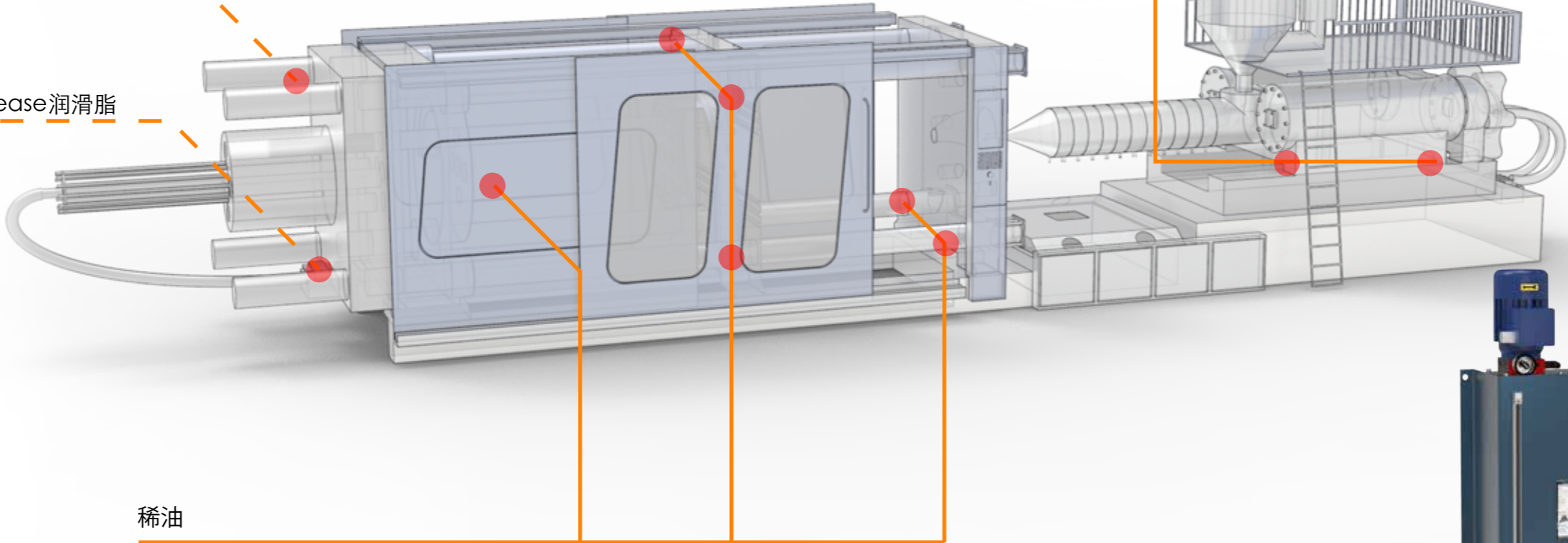


SMX和NP分配器

经常使用到SMO、SMX、NO、NPR系列的递进式分配器。可根据润滑点数和耗油量选择特罗浦斯的每个模块化分配器系列。所有SMO、SMX、NO、NPR分配器都可配备循环计数传感器和ULTRA-SENSOR型检控传感器，从而确保最大的系统可靠性和完美的工作循环控制。



Grease 润滑脂



稀油



33V系统

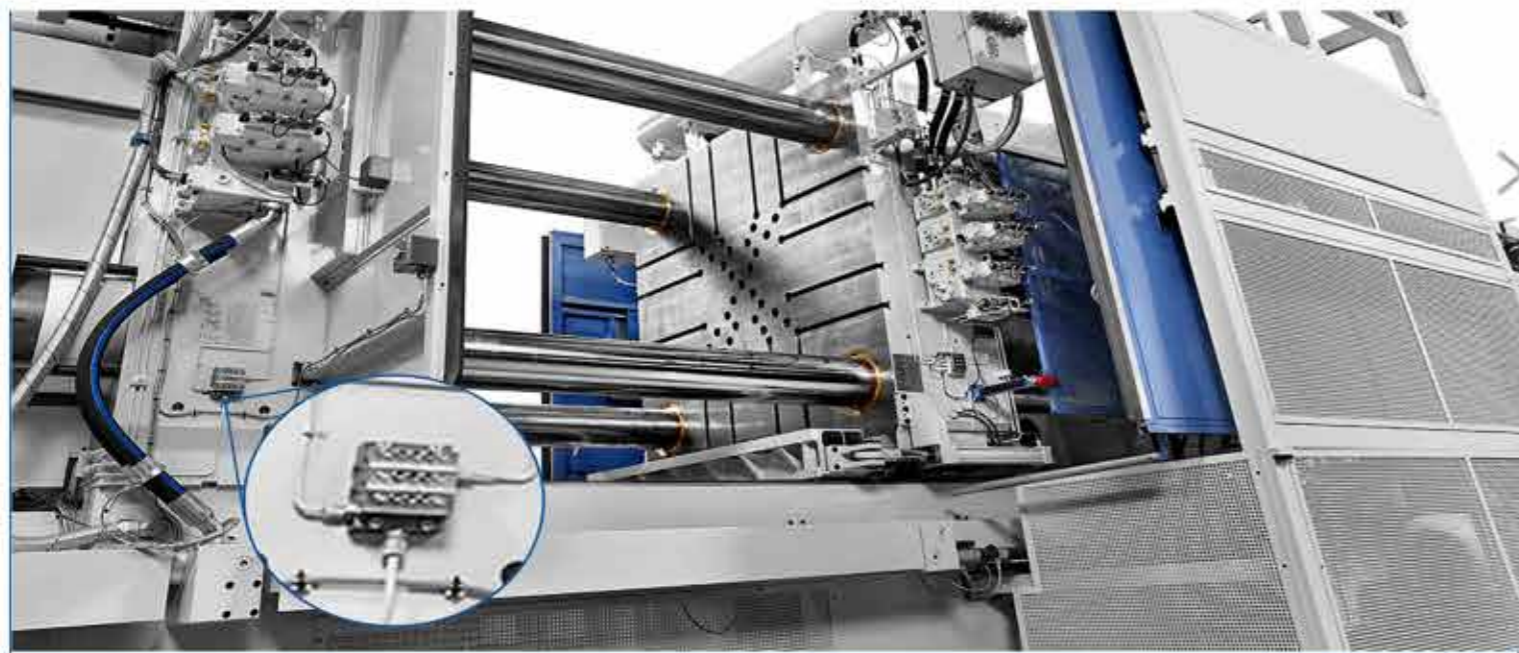
该系统是Dropsa 最近研发出来的容积式注油器技术。此技术不受粘度，温度和压力的影响，提供精确的润滑剂，并且有失效保护的功能。此分配阀跟其他实惠的电动泵一起可以组成一个非常高效的系统。我们的快插系统更进一步节约了安装成本。

泵

润滑注塑机可采用不同类型的泵。特罗浦斯的产品目录非常广泛，可为客户的任何需求提供定制化的解决方案。通常我们建议在稀油润滑和递进式分配器中使用BRAVO型号或者340系列的泵。340系列泵和DRAGON或DRAGON X泵都适合稀油润滑和搭配33V系列容积阀。



自动润滑：优化加工成本和时间



象注塑机行业这样在恶劣环境条件下工作的机械尤其需要使用适当的润滑系统，以保证机械能够正确运行。安装自动润滑系统可降低机器的停机率，控制好润滑剂的消耗量和提高轴承、链条和齿轮的寿命。特罗浦斯拥有多年的丰富经验，在全球遍布广泛的分公司和销售网络，可为任何需求提供专门的解决方案，为客户提供从设计、安装到售后的整个流程服务。我们推荐在注塑机领域中的解决方案可应用在各种类型的机器中：



注塑
[塑料]



离心
[铝, 铜, 铁, 黄铜]



挤压



压铸
[铝]



热成型

系统解决方案



全损耗润滑



干油润滑



油气润滑



稀油润滑



近干式加工微量润滑

自1946年以来，特罗浦斯一直致力于生产集中润滑系统和组件，不断开发新产品和专利，使公司在全球的润滑领域更具创新性和竞争力。

特罗浦斯产品丰富，提供了系统、操作和组件方面的最新技术，可最大限度提高客户机器的利润率和生产率。通过各分公司和专业的分销渠道，特罗浦斯可以在本地或全球范围内及时予以响应，为客户提供支持和协助，确保全球范围内具有一致的高质量标准。



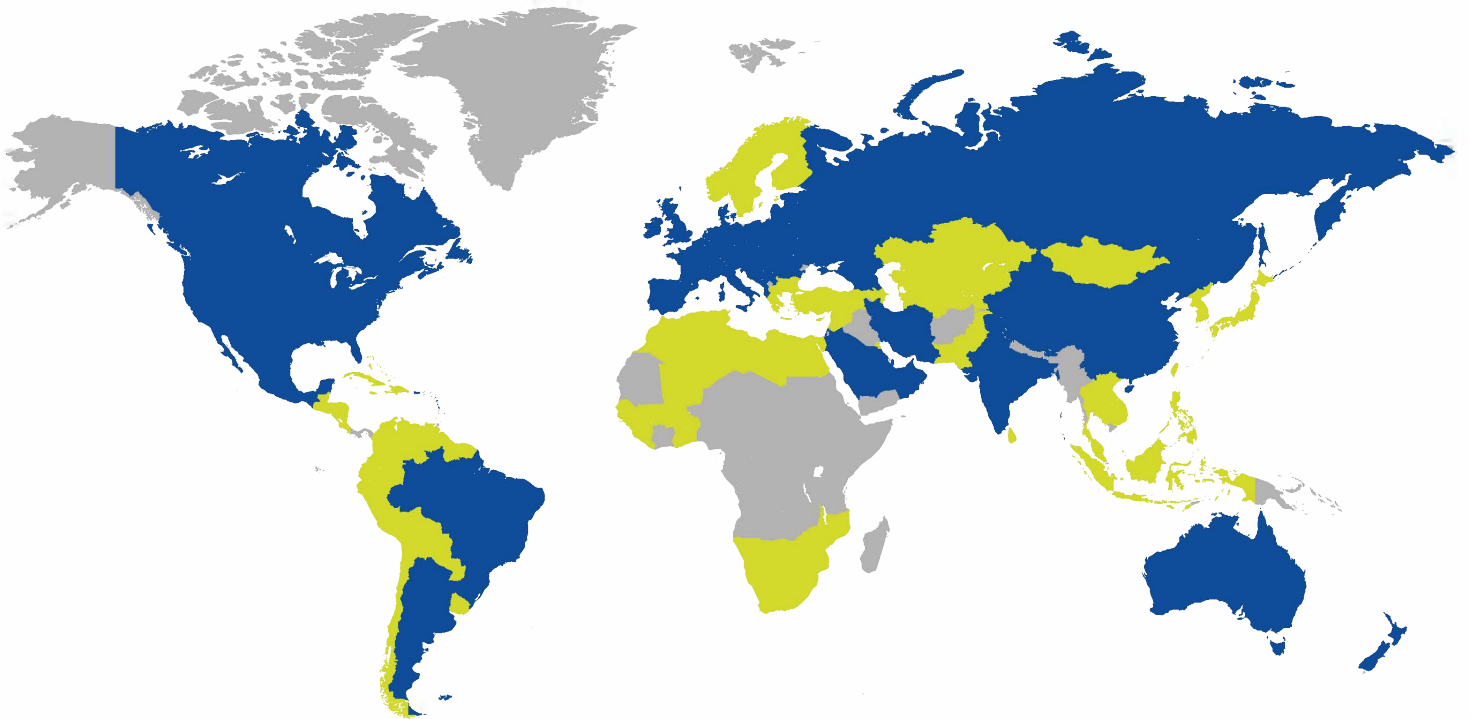
特罗浦斯的生产

特罗浦斯在位于米兰附近的主厂中拥有的生产、加工和自动装配机器，均配备了先进的质量监控系统 and 产品可追溯性监控系统，以确保高效的产品加工和装配，保证产品精确符合技术规格。公司不断投资产品的设计、工程和生产方面的所有领域，确保不断提高产品本身的可靠性。



DropsA

Lubrication systems specialists



@DropsA #LubricationSystems #Solutions #Innovation #Technology