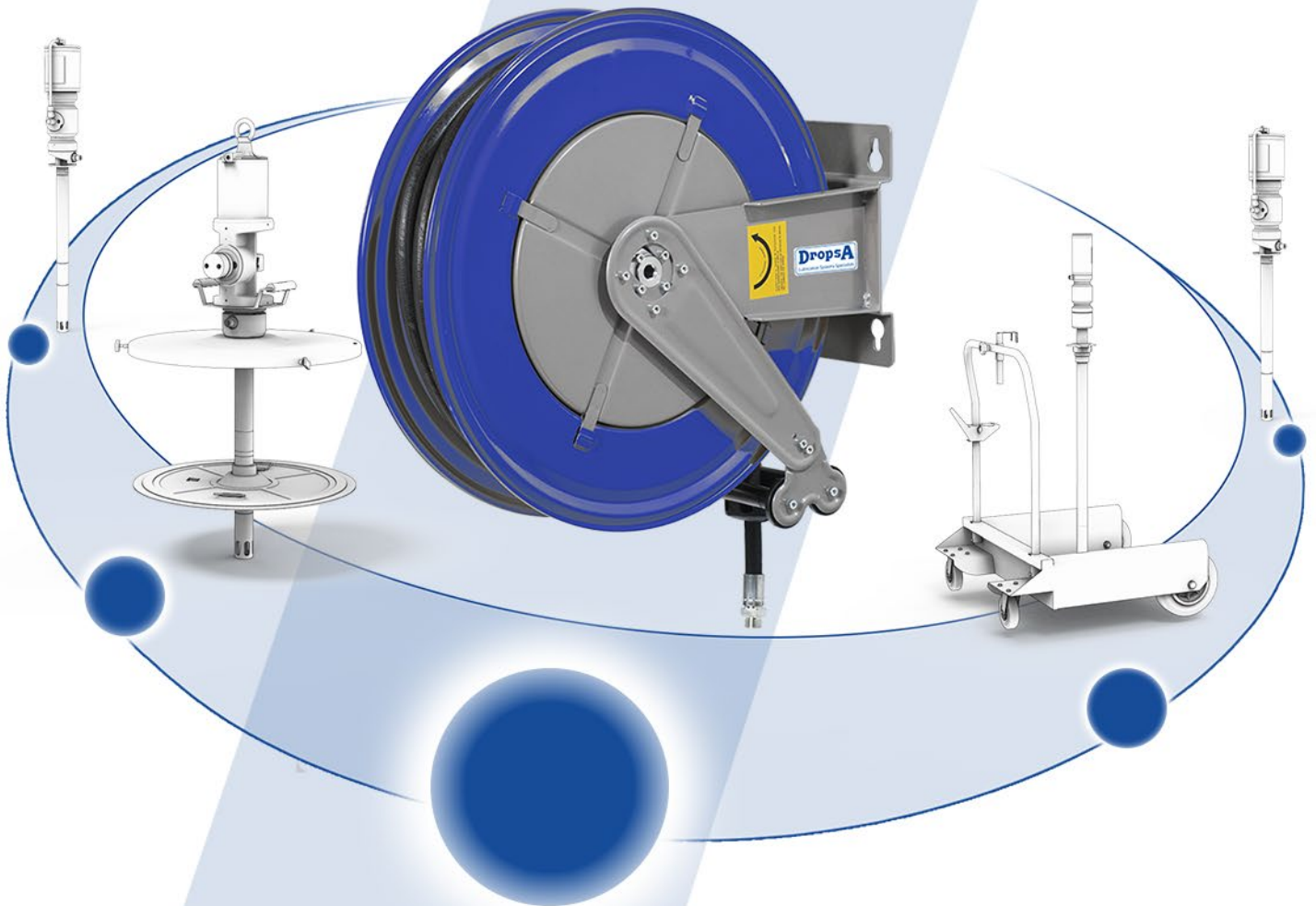


DropsA

Lubrication Systems Specialists

卷盘



dropsa.com

	零件编号	软管长度	软管直径	最高压力	入口-出口
F-400	1527110	无软管	-	-	M1/4"G - M1/4"G
	1527111	无软管	-	-	M3/8"G - M3/8"G
	1527113	无软管	-	-	M1/2" - M1/2"
	1527183	10 米	1/4"	400 bar	M1/4"G - M1/4"G
	1527184	15 米	1/4"	400 bar	M1/4"G - M1/4"G
	1527112	10 米	3/8"	330 bar	M3/8"G - M3/8"G
	1527114	10 米	1/2"	275 bar	M1/2"G - M1/2"G

	零件编号	软管长度	软管直径	最高压力	入口-出口
F-460	1527118	无软管	-	-	M1/4"G - M1/4"G
	1527119	无软管	-	-	M3/8"G - M3/8"G
	1527120	无软管	-	-	M1/2"G - M1/2"G
	1527117	18 米	1/4"	400 bar	M1/4"G - M1/4"G
	1527185	15 米	3/8"	330 bar	M3/8"G - M3/8"G
	1527121	15 米	1/2"	275 bar	M1/2"G - M1/2"G

	零件编号	软管长度	软管直径	最高压力	入口-出口
F-550	1527124	无软管	-	-	M3/8"G - M3/8"G
	1527127	无软管	-	-	M1/2"G - M1/2"G
	1527125	20 米	3/8"	330 bar	M3/8"G - M3/8"G
	1527126	25 米	3/8"	330 bar	M3/8"G - M3/8"G
	1527128	20 米	1/2"	275 bar	M1/2"G - M1/2"G
	1527129	25 米	1/2"	275 bar	M1/2"G - M1/2"G

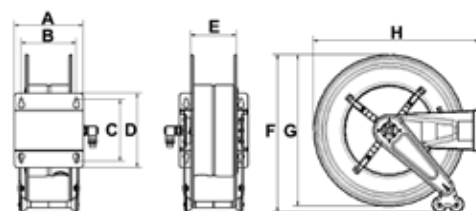
	零件编号	软管长度	软管直径	最高压力	入口-出口
F-555	1527136	无软管	-	-	M3/8"G - M3/8"G
	1527122	无软管	-	-	M1/2"G - M1/2"G
	1527137	30 米	3/8"	330 bar	M3/8"G - M3/8"G
	1527139	30 米	1/2"	275 bar	M1/2"G - M1/2"G

配备:

- 黑色合成橡胶软管2SC
- 镀锌钢接头
- 镀锌钢90° 旋转接头
- 聚氨酯密封件

外形尺寸固定版本:

型号	A	B	C	D	E	F	G	H
F-400	158	120	168	192	95	460	400	435
F-460	158	120	168	192	95	490	460	490
F-550	200	150	225	270	120	590	550	600
F-555	250	200	225	270	170	590	550	600



F-400	零件编号	软管长度	软管直径	最高压力	入口-出口
	1527115	无软管	-	-	F1/2"G - M1/2"G
	1527116	10 米	1/2"	20 bar	F1/2"G - M1/2"G

F-460	零件编号	软管长度	软管直径	最高压力	入口-出口
	1527122	无软管	-	-	F1/2"G - M1/2"G
	1527123	15 米	1/2"	20 bar	F1/2"G - M1/2"G

F-550	零件编号	软管长度	软管直径	最高压力	入口-出口
	1527130	无软管	-	-	F1/2"G - M1/2"G
	1527133	无软管	-	-	F1"G - M3/4"G
	1527131	20 米	1/2"	20 bar	F1/2"G - M1/2"G
	1527132	25 米	1/2"	20 bar	F1/2"G - M1/2"G
	1527134	10 米	3/4"	20 bar	F1"G - M3/4"G
	1527135	15 米	3/4"	20 bar	F1"G - M3/4"G

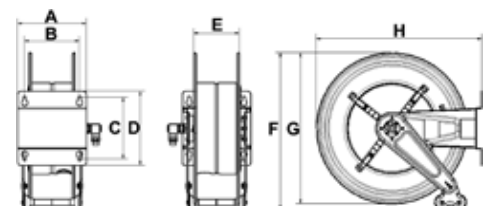
F-555	零件编号	软管长度	软管直径	最高压力	入口-出口
	1527140	无软管	-	-	F1"G - M3/4"G
	1527141	20 米	3/4"	20 bar	F1"G - M3/4"G

配备:

- 黑色抗静电合成橡胶EPDM软管
- AISI 316不锈钢接头
- 不锈钢90°旋转接头
- Viton®密封件
- 不锈钢卷盘轴

外形尺寸固定版本:

型号	A	B	C	D	E	F	G	H
F-400	158	120	168	192	95	460	400	435
F-460	158	120	168	192	95	490	460	490
F-550	200	150	225	270	120	590	550	600
F-555	250	200	225	270	170	590	550	600



FA-600	零件编号	软管长度	软管直径	最高压力	入口-出口
	1527144	无软管	-	20 bar	F1.1/2"G - F1.1/2"G
	1527142	15 米	1.1/4"	20 bar	F1.1/2"G - M1.1/2"G
	1527143	20 米	1.1/4"	20 bar	F1.1/2"G - M1.1/2"G
	1527145	15 米	1.1/2"	20 bar	F1.1/2"G - M1.1/2"G

适用于空气-水20 bar

配备:

- 黑色合成橡胶软管R6
- 镀锌钢接头
- 阳极氧化铝旋转接头
- Viton®密封件

FA-600	零件编号	软管长度	软管直径	最高压力	入口-出口
	1527148	无软管	-	250 bar	F1.1/2"G - F1.1/2"G
	1527146	15 米	1.1/4"	63 bar	F1.1/2"G - M1.1/2"G
	1527147	20 米	1.1/4"	63 bar	F1.1/2"G - M1.1/2"G
	1527149	15 米	1.1/2"	50 bar	F1.1/2"G - M1.1/2"G

适用于稀油和润滑剂250 bar

配备:

- 黑色合成橡胶软管1SC
- 镀锌钢接头
- 镀锌钢旋转接头
- NBR密封件

FA-600	零件编号	软管长度	软管直径	最高压力	入口-出口
	1527150	无软管	-	20 bar	F1.1/2"G - F1.1/2"G
	1527151	15 m	1.1/2"	10 bar	F1.1/2"G - M1.1/2"G

适用于柴油10 bar

配备:

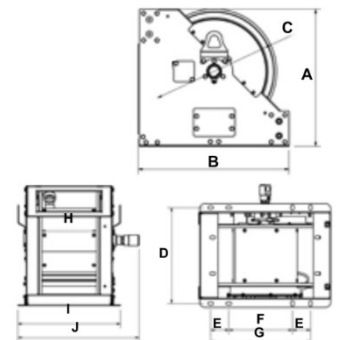
- 黑色防静电合成橡胶软管钢丝螺旋线，带高强度合成纺织帘布层，铜线
- 镀锌钢接头
- 阳极氧化铝旋转接头
- Viton®密封件

外形尺寸:

型号	A	B	C	D	E	F	G	H	I	J
FA-601	660	725	600	530	100	350	550	330	575	680

涂漆钢自动伸缩软管卷盘，设计用于需要坚固设备的应用和车辆上。

适用于最大直径为1.1/2" 的挠性软管，用于分配压缩空气、稀油和类似流体、燃料。可以有两个不同的软管输出位置：上方和下方。



C2319PC WK 30/23

可在特罗浦斯分公司和授权经销商处购买到特罗浦斯的产品。请浏览网站
www.dropsa.com/contact或致信sales@dropsa.com

经销商信息: