



HAMMER 5 BOMBA HIDRÁULICA



HAMMER 5

Dropsa

A bomba acionada hidráulicamente HAMMER 5 é uma bomba resistente de curso único com um corpo de aço de alta qualidade, equipada com um mecanismo de pistão endurecido e polido.

Foi especialmente concebida para utilização no disjuntor hidráulico.

A bomba fornece um curso de lubrificação para cada bomba montada cada vez que é ativada e é geralmente conectada à linha hidráulica do circuito do martelo através de uma válvula de controlo.

O curso do lubrificante permite que o disjuntor opere por longos períodos sem reduzir a manutenção e o desgaste comuns nesses dispositivos.

Em geral, o Hammer 5 é a solução perfeita para a lubrificação com massa lubrificante de máquinas de terraplenagem, como escavadeiras e guindastes equipados com disjuntor hidráulico, e máquinas de demolição quando a ativação hidráulica está disponível.



CARACTERÍSTICAS

ROBUSTA E DURÁVEL

CONCEITO DE GOLPE SIMPLES

SENSOR DE MÍNIMO NÍVEL PROXIMITY

TIPOS DE LUBRIFICANTE: COMPATÍVEL COM MASSA LUBRIFICANTE ATÉ NLGI2

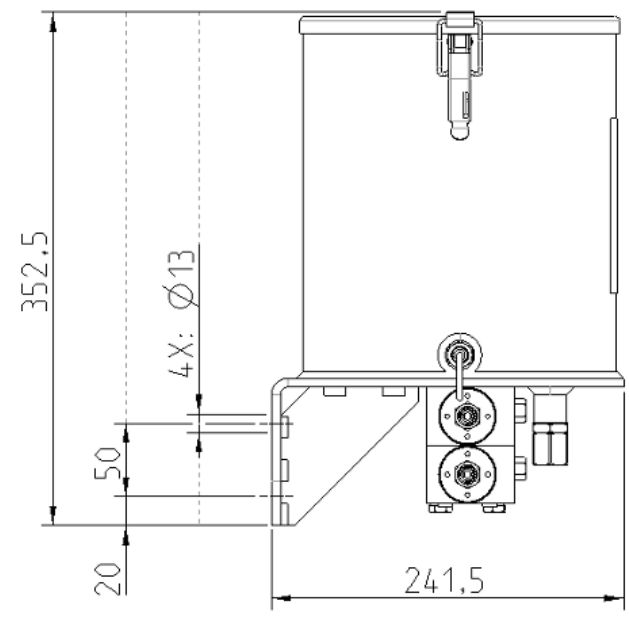
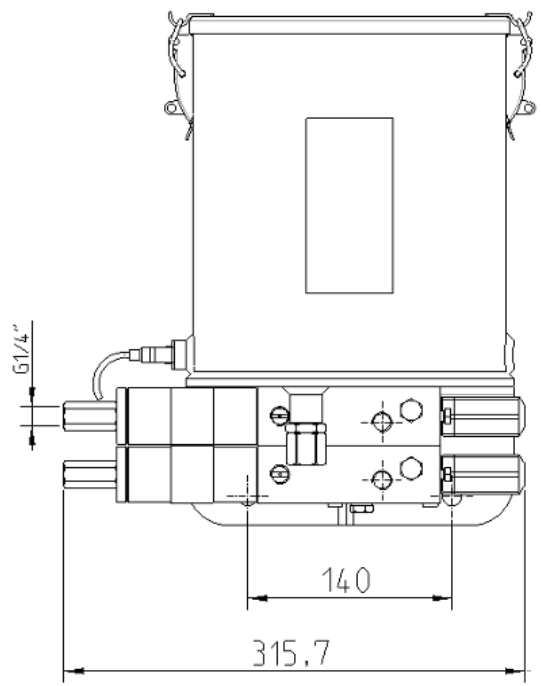
VÁLVULA DE VENTILAÇÃO DE BOTÃO

CARACTERÍSTICAS TÉCNICAS

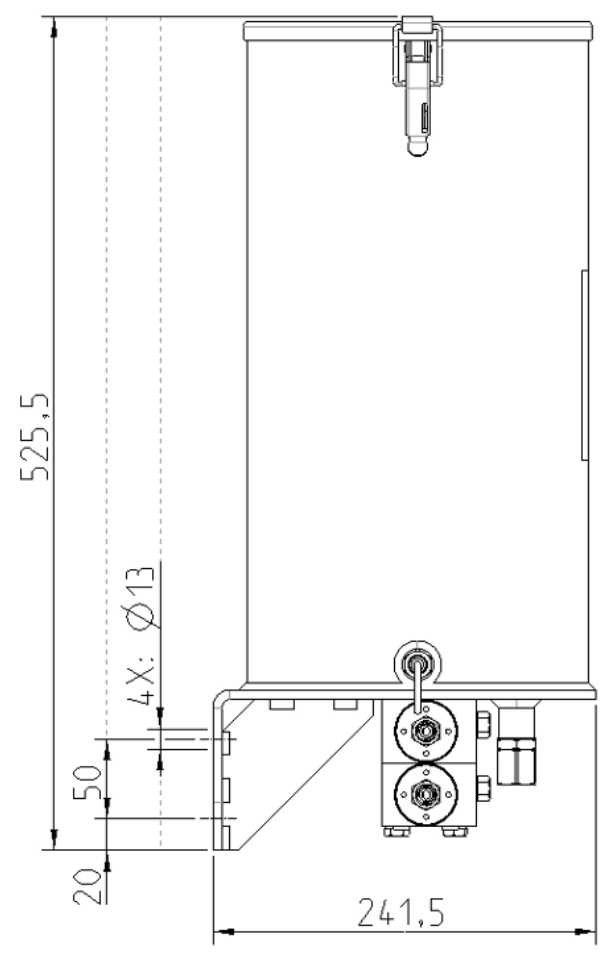
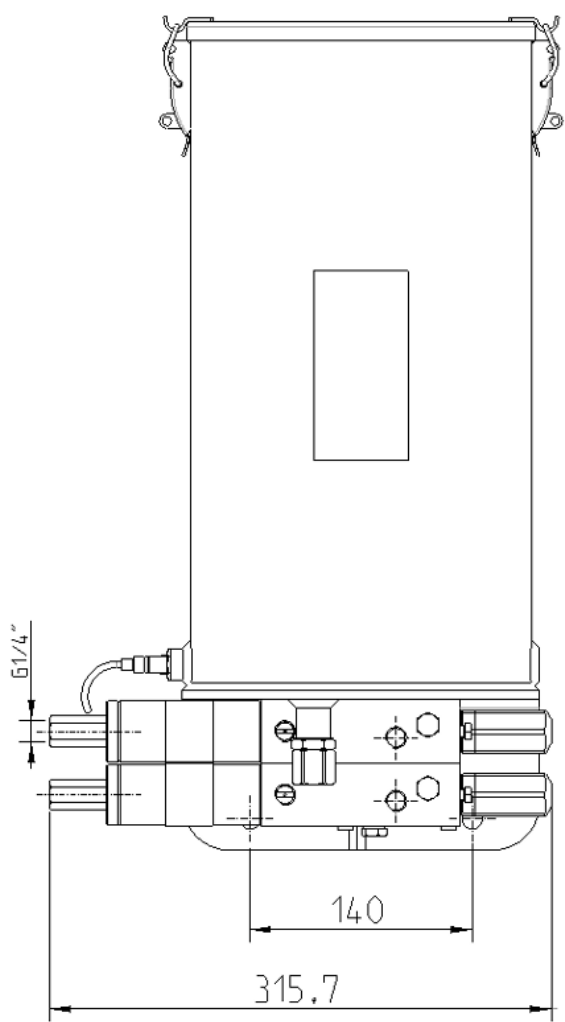
| | |
|---|--|
| Capacidade do reservatório | 5 Kg / 10 Kg |
| Nível | Sensor de mínimo nível proximity |
| Consistência da massa lubrificante | NGLI 2 |
| Caudal normal | Regulável 0,6 - 4 cm ³ /min |
| Caudal da bomba opcional para bombas | Regulável 0,5 - 2 cm ³ /min |
| Pilotagem | Eletroválvula 3/8 externa |
| Relação de pressão de óleo/massa lubrificante | 2:1 |
| Pressão do óleo de comando | 30 - 60 bar |
| Viscosidade do óleo | 15 - 2000 cSt |
| Temperatura de utilização | -5 - +80 |

C2412PP - WK 48/23

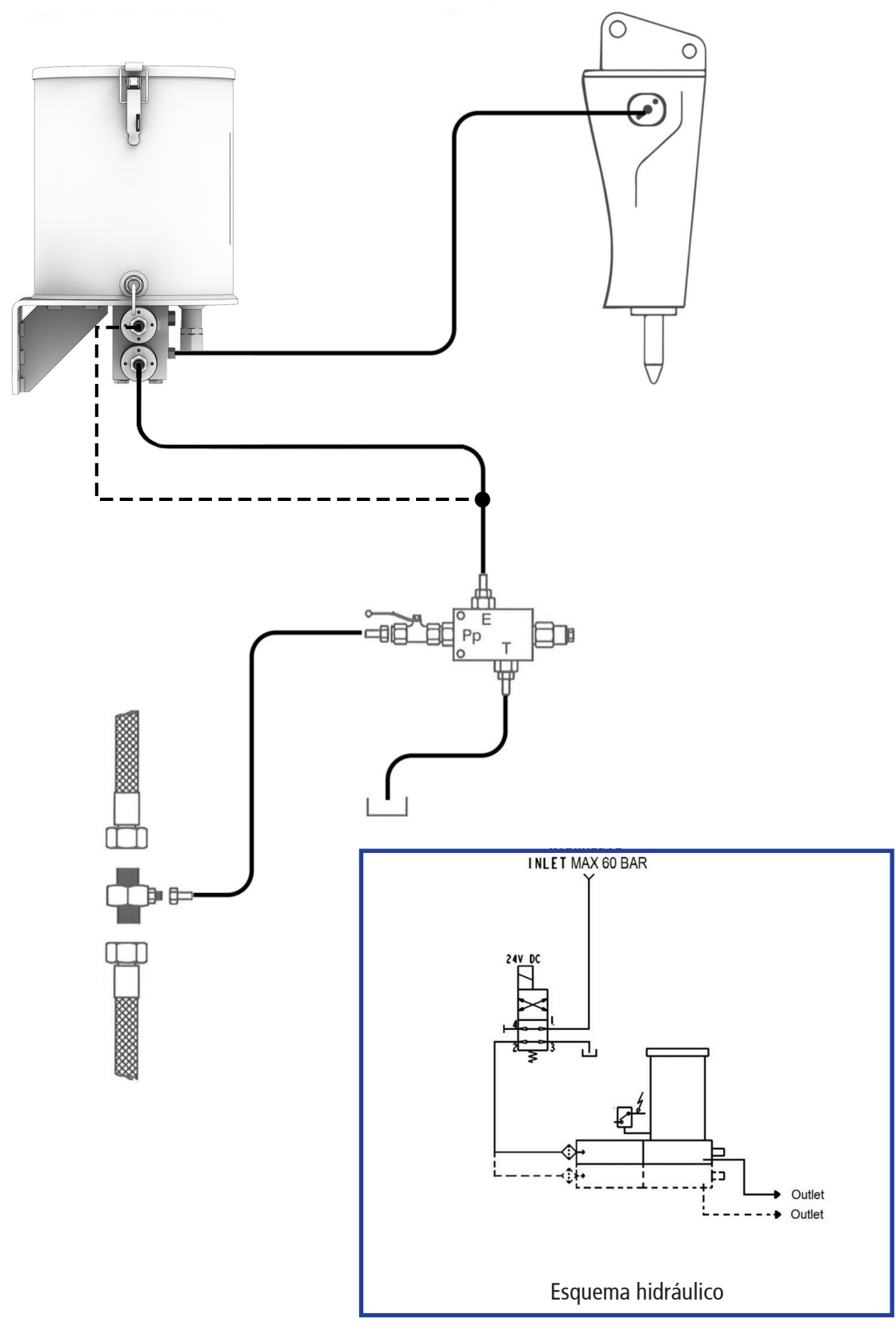
DIMENSÕES (DESENHOS FORA DE ESCALA) VERSÃO RESERVATÓRIO 5 KG



VERSÃO RESERVATÓRIO 10 KG



EXEMPLO DE ESQUEMA



INFORMAÇÕES SOBRE A ENCOMENDA

Dropsa



| | | ACESSÓRIOS | | | | | |
|---------|---|---------------|-----------------|------------------|--------------------|------------------------|------------------------|
| Código | Descrição | BOMBA HID-2:1 | BOMBA HID-4.8:1 | BOMBA HID-2 R2:1 | BOMBA HID-2 R4.8:1 | CÓDIGO PARAFUSOS M6x90 | CÓDIGO PARAFUSOS M6x50 |
| 3418001 | BOMBA-HID-4.8:1-5KG-MASSA LUBRIFICANTE Ø12-Ø12 | - | 3099302 | - | 3099302 | 0014397 | - |
| 3418002 | BOMBA-HID-2:1-10KG-MASSA LUBRIFICANTE Ø18-Ø18 | 3099300 | - | 3099300 | - | 0014397 | - |
| 3418003 | BOMBA-HID-4.8:1-5KG-MASSA LUBRIFICANTE Ø12 | - | 3099302 | - | - | - | 0014095 |
| 3418004 | BOMBA-HID-2:1-5KG-MASSA LUBRIFICANTE Ø18 | 3099300 | - | - | - | - | 0014095 |
| 3418005 | BOMBA-HYD-4.8:1_2:1-5KG-MASSA LUBRIFICANTE Ø12-Ø18 | - | 3099302 | 3099300 | - | 0014397 | - |
| 3418006 | BOMBA-HID-2:1-5KG-MASSA LUBRIFICANTE Ø18-Ø18 | 3099300 | - | 3099300 | - | 0014397 | - |
| 3418007 | BOMBA-HID-4.8:1-10KG-MASSA LUBRIFICANTE Ø12 | - | 3099302 | - | - | - | 0014095 |
| 3418008 | BOMBA-HID-2:1-10KG-MASSA LUBRIFICANTE Ø18 | 3099300 | - | - | - | - | 0014095 |
| 3418009 | BOMBA-HID-4.8:1-10KG-MASSA LUBRIFICANTE Ø12-Ø12 | - | 3099302 | - | 3099302 | 0014397 | - |
| 3418010 | BOMBA-HID-4.8:1_2:1-10KG-MASSA LUBRIFICANTE Ø12-Ø18 | - | 3099302 | 3099300 | - | 0014397 | - |

C2412PP - WK 48/23