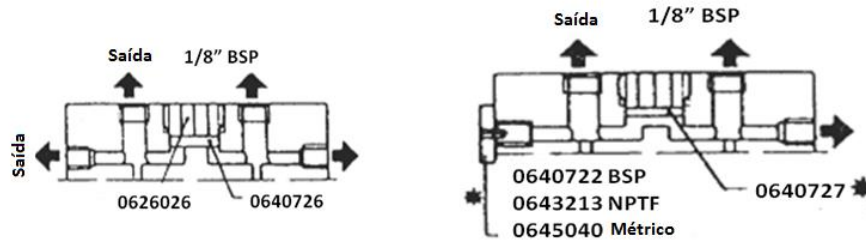


CARACTERÍSTICAS

- **PRESSÃO DE FUNCIONAMENTO:**
max. 400 bar
min. 20 bar;
- **PRESSÃO DE FUNCIONAMENTO PARA SISTEMAS DE RECIRCULAÇÃO SEM VÁLVULAS DE SAÍDA:**
min. 12 bar;
- **N.º DE INVERSÕES POR MINUTO:**
max. 120;
- **TORQUE DE APERTO DOS LIGADORES:**
max. 3 kgm.

Elementos Doseadores Série “SA”

Elementos doseadores progressivos com corpo em aço, pistão temperado, anel de vedação de alta resistência, dispositivo par juntar ou separar as saídas.



* Encomendar separadamente

Saída

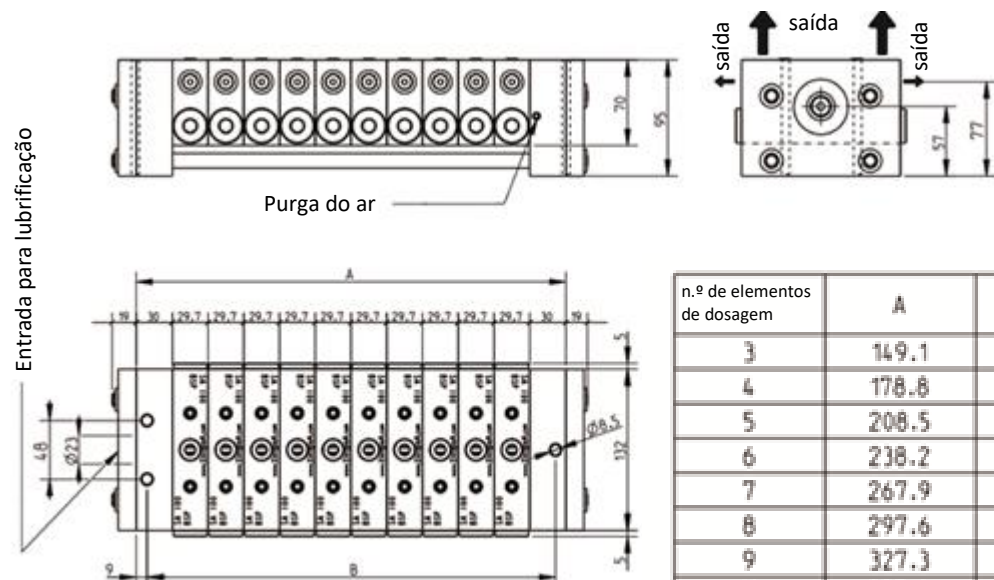
Para obter um funcionamento perfeito certifique-se de que o grupo está completamente purgado de ar. Caso contrário recorrer às válvulas de purga colocadas de ambos os lados do elemento final. É possível duplicar a vazão substituindo o vedante cod. 640726 pelo vedante cod. 640727 como se mostra no esquema.

As saídas superiores são roscadas com 1/8" BSP, mesmo na versão com roscagem métrica.

CARACTERÍSTICAS TÉCNICAS

Fluxo de saída único	De 0,5 cm ³ (0,03 polegadas cúbicas) a 5 cm ³ (0,3 polegadas
Número de elementos divisores	3 ÷ 10
Pressão de funcionamento	20 bar (290psi) ÷ 400bar (5802psi)
Torque de aperto dos ligadores:	Máx. 3kgm
Material	Aço niquelado
Número de rotações por minuto	120 max.
Rosca de entrada	3/8" BSP – 3/8" NPTF – M18x1,5
Rosca de saída	1/4" BSP – 1/4 NPTF – M14x1,5
Lubrificantes	Óleo min. 32 cSt - graxa max. 2 NLGI

DIMENSÕES (DESENHOS SEM ESCALA)



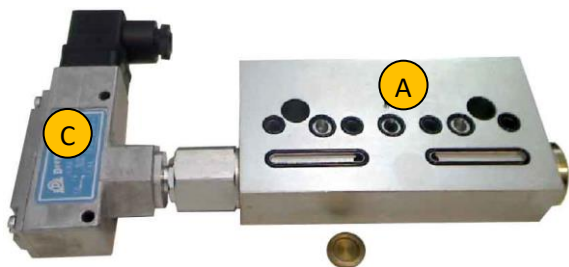
n.º de elementos de dosagem	A	Ø
3	149.1	131.6
4	178.8	161.3
5	208.5	191.0
6	238.2	220.7
7	267.9	250.4
8	297.6	280.1
9	327.3	309.8
10	357.0	339.5

APLICAÇÕES

- UTILIZADO EM SISTEMAS DE RECIRCULAÇÃO
- EX.: APLICAÇÕES EM PRENSAS DE GRANDES DIMENSÕES.

DISPOSITIVOS DE MONITORIZAÇÃO

Monitorização do controlo da rotação através de Microcontacto

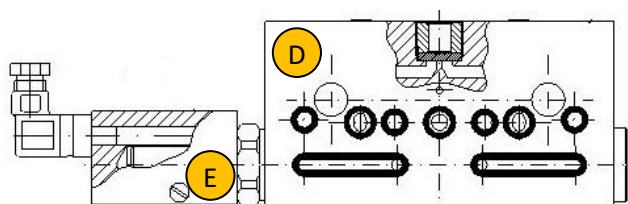


Um microinterruptor com contacto de comutação é comandado pela vareta articulada, soldada com o pistão do elemento doseador. Este dispositivo está preparado para o controlo do ciclo de lubrificação a intervalos regulares.

Caraterísticas do contacto: Máx. 220 V, 50-60 Hz -5 Amp.

SAÍDAS	CÓDIGO DO PESO					
	A			A+C		
	1,5 cc. .09 cu.in.	3 cc. .18 cu.in.	4,5 cc. .27 cu.in.	1,5 cc. .09 cu.in.	3 cc. .18 cu.in.	4,5 cc. .27 cu.in.
BSP	0644164	0644165	0644166	0644182	0644183	0644184
NPTF	0643359	0643360	0643361	0643377	0643378	0643379

Monitorização do controlo da rotação através de contacto magnético



Um magneto permanente aplicado no pistão aciona um contacto "reed" que, sendo ligado a um contador eletrónico pode visualizar até 500 movimentos por minuto. O contacto "reed" é inserido num contentor de vedação e é facilmente substituível. O elemento doseador complementado por tal dispositivo, sendo fixado a uma massa metálica, deve distar pelo menos 10 mm. (.39 in.). É melhor aplicá-lo com o dispositivo em cima e as saídas em baixo.

Caraterísticas do contacto: Máx. 220 V 50-60 Hz – 0,8 Amp.

SAÍDAS	CÓDIGO DA PEÇA					
	D			D+E		
	1,5 cc. .09 cu.in.	3 cc. .18 cu.in.	4,5 cc. .27 cu.in.	1.5 cc. .09 cu.in.	3 cc. .18 cu.in.	4,5 cc. .27 cu.in.
BSP	0644191	0644192	0644193	0644200	0644201	0644202
NPTF	0643386	0643387	0643388	0643395	0643396	0643397

Controlo visível

Pode ser aplicado em alternativa para visualizar ou utilizar o movimento do pino do pistão.



SAÍDAS	CÓDIGO DA PEÇA					
	A			A+C		
	1.5 cc. .09 cu.in.	3 cc. .18 cu.in.	4,5 cc. .27 cu.in.	1.5 cc. .09 cu.in.	3 cc. .18 cu.in.	4,5 cc. .27 cu.in.
BSP	0644164	0644165	0644166	0644173	0644174	0644175
NPTF	0643359	0643360	0643361	0643368	0643369	0643370



ELEMENTOS SA



Controlo visível

Podem ser aplicados em alternativa para visualizar ou utilizar o movimento do pino do pistão.

CARACTERÍSTICAS			 NORMAL (N)				 COM MEMÓRIA (M)				 COM MEMBRANA (P)		
ROSCAGEM	PRESSÃO MÁXIMA BAR	COR DA VARETA OU DA MEMBRANA	CH.	L	C. MAX.	N.º DA PEÇA	CH.	L	C. MAX.	N.º DA PEÇA	CH.	L	N.º DA PEÇA
BSP 1/8 Prata Cor	20	Azul	12	31,5	5	3290019	12	44	5	-	14	28,5	-
	30	Prata				3290006				3290000			3290012
	50	Vermelho				3290007				3290001			-
	50	Bronze				-				-			3290013
	75	Branco				-				3290022			-
	100	Amarelo				3290008				3290002			3290014
	150	Preto				3290009				3290003			3290015
	200	Verde				3290010				3290004			3290016
	250	Azul claro				3290011				3290005			3290017

INFORMAÇÕES PARA A ENCOMENDA

Utilizar a tabela em baixo para procurar na lista de preços dos grupos já instalados. O conjunto correspondente é composto por elemento inicial, elementos doseadores, elemento final, ligadores com porcas e anilhas.

TABELA DE CÓDIGOS										
PORCA	ANILHA	LIGADOR		ENTRADA SAÍDA (ELEMENTO INICIAL)		DOSEADOR			ELEMENTO FINAL	
8	8	4		1		Máx. 10			1	
N.º DA PEÇA	N.º DA PEÇA	* N.º DE ELEMENTOS	COD. DA PEÇA	COD. DA PEÇA		Quant. de CC	COD. DA PEÇA		COD. DA PEÇA	
				BSP 3/8"	NPTF 3/8"		BSP 1/4"	NPTF 1/8"		
0049031	0016087	3	0640728	0640655	0643096	0,5	0644150	0643450	0640657	
		4	0640729				1	0644151		0643451
		5	0640730				1,5	0644152		0643452
		6	0640731				2	0644153		0643453
		7	0640732				2,5	0644154		0643454
		8	0640733				3	0644155		0643455
		9	0640734				3,5	0644156		0643456
		10	0640735				4	0644157		0643457
							4,5	0644158		0643458
							5	0644159		0643459

SOBRESSELENTES - SÉRIE COMPLETA DE ANILHAS TIPO "O RING" PER

CÓDIGO

Elemento de entrada	0640813
Elemento inicial	0640813
Elemento doseador	0640812
Elemento final, nenhum anel de vedação	0640918
Viton elemento inicial	-
Viton elemento doseador	0640919

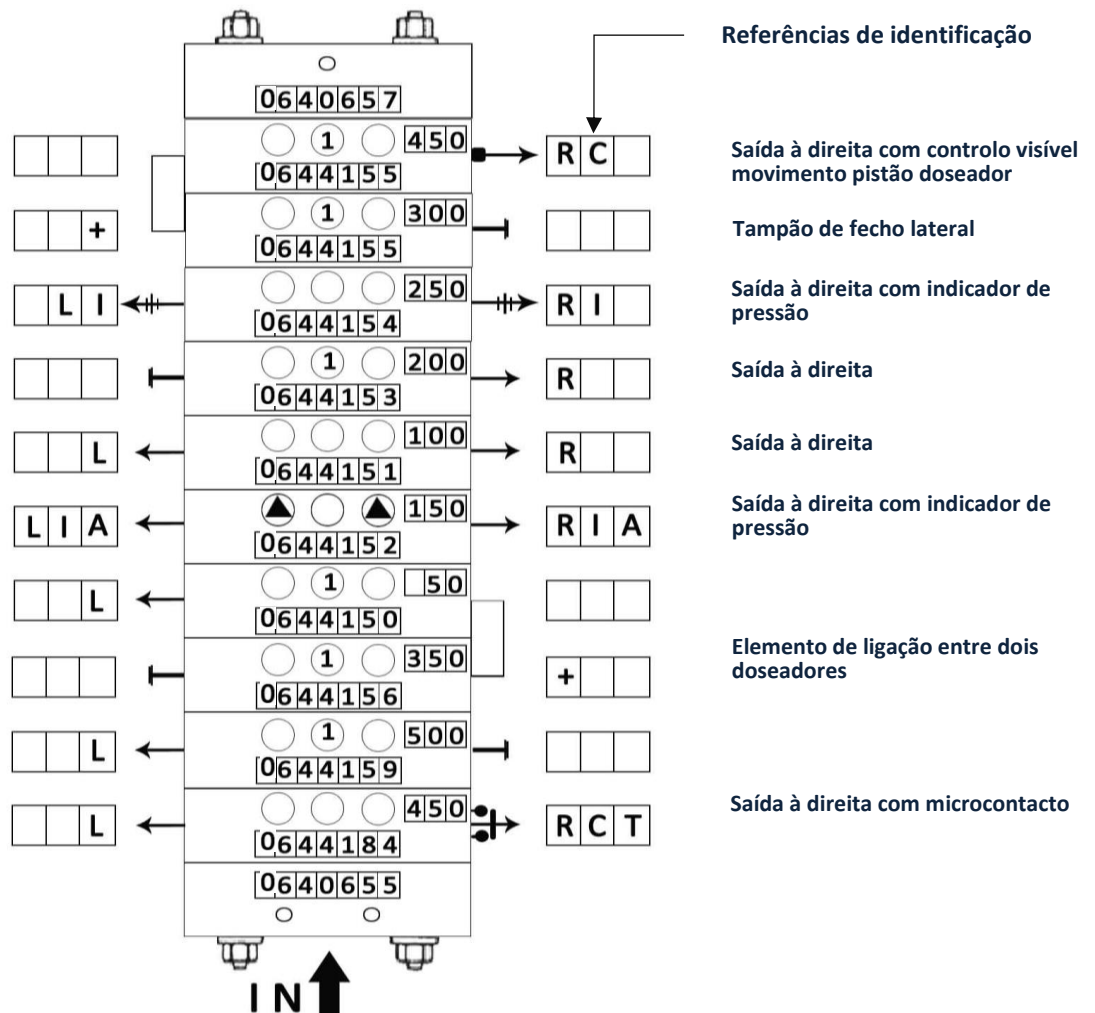
ELEMENTOS DE LIGAÇÃO



ENCAIXE (R)								UNIÕES DE PONTE									
ROSCAGEM	A	B	C	CH.	L	SEDE TUBO Ø	N.º DA PEÇA	CH.	L	H	I	COD. DA PEÇA	CH.	L	H	I	COD. DA PEÇA
BSP Cor Prata	1/4	1/8	1/4	17	46	8	0640479	19	60	22,5	29,7	0640039	19	60	34	-	0640057
NPTF Cor Preta	1/4	1/8	1/4	19	45	-	0640131	19	60	24,5	29,7	0643155	19	60	32	29,7	0643160

COMPOSIÇÃO CONJUNTOS DOSEADORES SÉRIE "SA"

FIGURA PARA A IDENTIFICAÇÃO DE TODOS OS DISPOSITIVOS UTILIZÁVEIS NUM CONJUNTO DE 10 ELEMENTOS DOSEADORES
Para descrição de símbolos ver a legenda na pág. seguinte.



Nota: A letra "R" indica que a montagem é à direita.
A letra "L" indica que a montagem é à esquerda.

O grupo pode ser encomendado mesmo sem especificar os números únicos do código, mas utilizando apenas as referências de identificação. Neste caso o grupo será identificado assim:

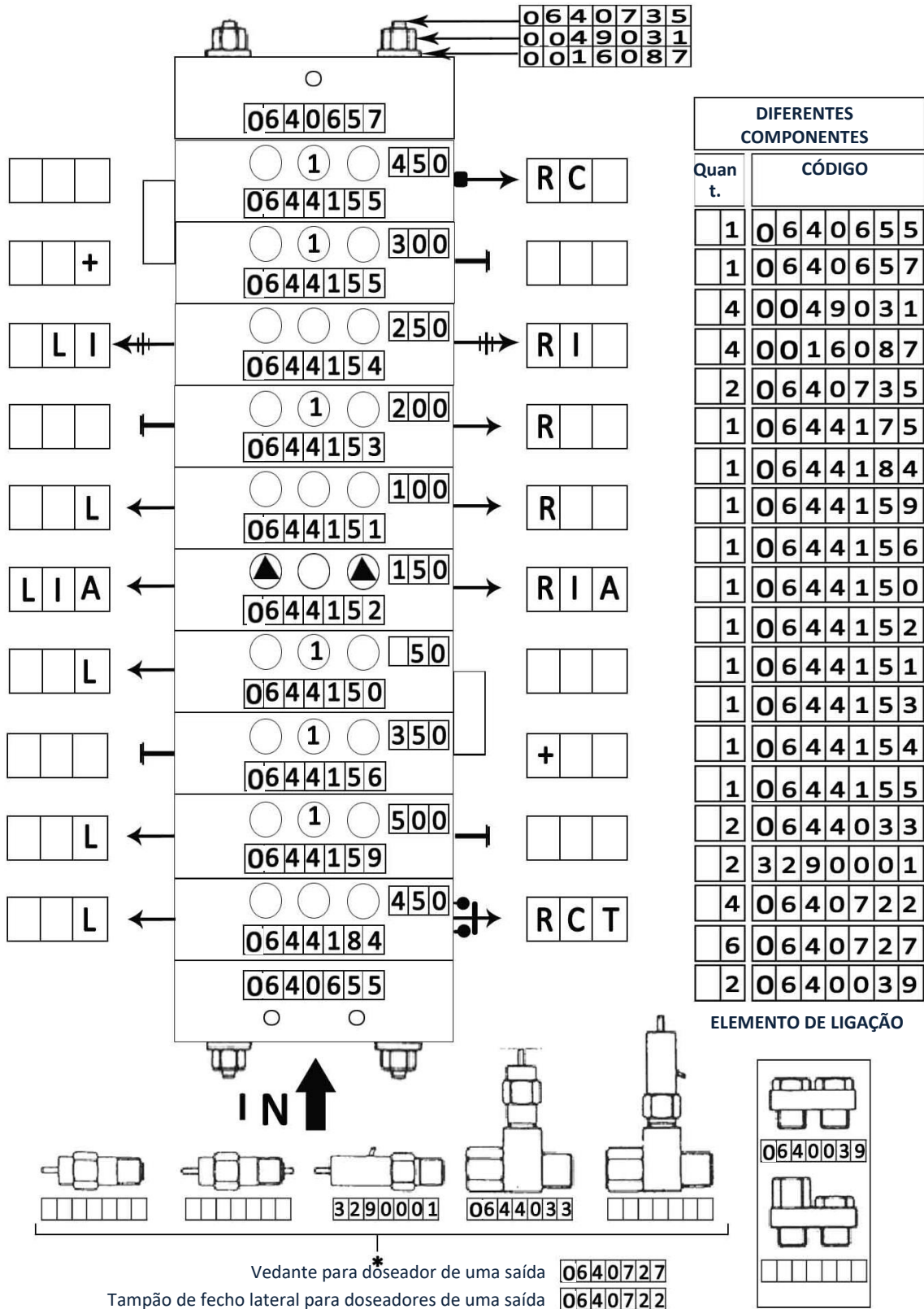
□450LRCT □500L □350+50L □150LIARIA □100LR □200R □250LIRI □300+450RC

O símbolo + indica que os dois componentes estão ligados através de uma união com ponte.

O número de identificação do componente refere-se ao número de doseadores indicado no catálogo; com o valor Q de vazão multiplicado por 100.

Ex.: 150 corresponde a um componente SA com doseador 1,5 cc.

MÓDULO PARA FACILITAR O ELENCO DAS PEÇAS PARA ENCOMENDAR UM CONJUNTO



LEGENDA					
	CT	Micro contacto		+	Unições de ponte
	CC	Reed		*	Indic. de pressão
	C	Vareta		IA	Indic. de pressão
	R	Saída à direita		L	Saída à esquerda
		Fecho lateral			