

AB-PK (KAPAZITIVE FÜLLSTANDKONTROLLE) EINKOLBENPUMPE



EIGENSCHAFTEN

Höchstdruck:

- 60 bar

Tank Capacity:

- 1,2L oder 3,0L

Temperatur:

- 0 bis 80°C

Viskositätsbereich:

- 50 bis 750 mm²/s,
NLGI 000-0

IDEAL FÜR

- Die tägliche oder bis zu minütigen Schmierung mit Fließfett oder Öl

- Verwendung mit Zumesventilen oder Dosierelementen

ANWENDUNG

- Kleine Maschinen

- Werkzeugmaschinen, Holzbearbeitungsmaschinen, Allgemeiner Maschinenbau

- Einzelpunktschmierung mit Öl oder Fließfett

AB-PK EINKOLBENPUMPE

Die Einkolbenpumpe AB-PK ist eine robuste Luftpumpe. Es eignet sich für automatische Schmierungen, die mehrmals täglich bis maximal einmal pro Minute durchgeführt werden müssen.

Die kapazitive Füllstandsmessung bietet einen zuverlässigen Einsatz von Fließfetten, die schwer zu erkennen sind.

TECHNISCHE ANGABEN

Allgemeines

Typ	Einkolbenpumpe
Anschluss der Schmierleitung	Rohranschluss Ø 6 mm
Umgebungstemperatur	0 bis 80°C
Füllung	manuell oder mit Füllvorrichtung
Schutzklasse nach EN 60529	IP67

Hydraulikanlage

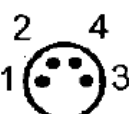
Betriebsdruck	60 bar
Fördervolumen	10,5 cm ³ /Hub
Druckverhältnis	P2=9,5x(P1-1,2)
Betriebsmedium	Mineralöl, Fließfett
Viskositätsbereich	50 bis 750 mm ² /s, NLGI 000-0*

*gemäß Freigabeliste für Fließfett

Antrieb

Antriebsart	pneumatisch
Versorgungsdruck	4 bis 6 bar
Versorgungsanschluss	G ¼"

Sensorsystem

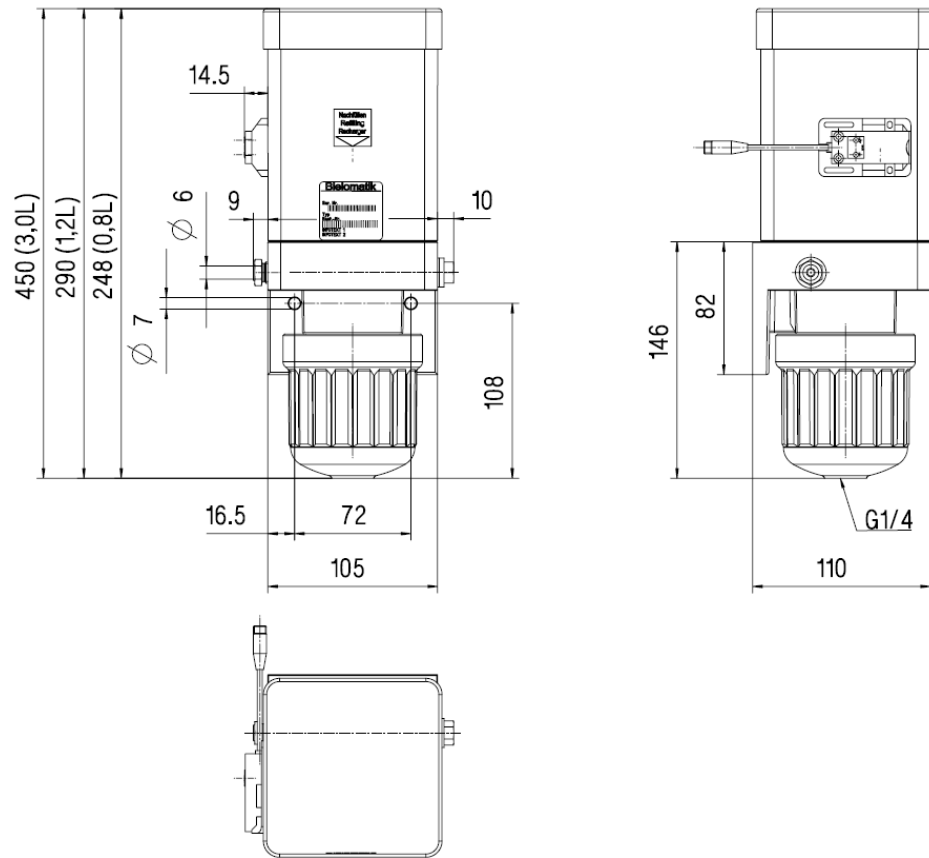
Füllstandkontrolle	
Nennspannung	24 V DC
Stromverbrauch	≤ 17 mA
Schaltstrom	≤ 100 mA
Anschluss	M8x1
	1 - L+ 3 - L- 4 - NC (Geschlossen wenn Tank voll, programmierbar)



AB-PK (KAPAZITIVE FÜLLSTANDKONTROLLE) EINKOLBENPUMPE



TECHNISCHE ANGABEN



Order summary

Tank	Schmierleitungs-anschluss	Niv.Kontr.	Sieb	Füllnippel	Sonstiges	Artikel-nummer
0,8L	Ø6mm,Links	Rechts	Nein			P30011613
1,2L	Ø6mm,Links	Links	Ja			P30011615
			Ja	Flach, vorne		P30011659
			Ja	Flach, oben		P30011652
			Ja			P30011617
		Rechts	Ja		EinfüllsiebmitSchraubverschluss	P30011618
			Nein			P30011640
	Ø6mm, Rechts	Links	Ja		MitSchraubdeckel	P30011638
3,0L	Ø6mm,Links	Links	Ja			P30011648
			Ja		MitSchraubdeckel	P30011653

Ersatzteile:

Zubehör

Article no.	Name	Description	Article no.	Name	Description
P30400600	Kappe	Für Behälter	P62004053	Befestigungsschraube	M6x25
P30215201	Doppelkegelring	Für Schmierleitungsanschluss	P62050004	Sicherungsscheibe	Für M6
P30256621	Überwurfschraube	Für Schmierleitungsanschluss	P30023403	3/2 Wegeventil-Set, 24VDC, 3W	Ansteuerung Druckluft
			P30023404	3/2 Wegeventil-Set, 230VAC, 6,5W	Ansteuerung Druckluft

Die Produkte der Dropsa BM Germany GmbH können bei den Niederlassungen und autorisierten Händlern der Dropsa BM Germany GmbH erworben werden.
Schreiben Sie an Info.bm@dropsa.com

Händlerinfos:

CB2333PG WK 20/20