



LIBRETTO USO E MANUTENZIONE

**PRESSA E SOLLEVATORE POMPE PER GRASSO
E MATERIALI VISCOSI**

**PUMP ELEVATOR AND PRESS FOR GREASE
AND VISCOUS MATERIALS**

**PRESSE ET ELEVATEUR POUR POMPES GRAISSE
ET SUBSTANCES VISQUEUSES**

PUMPENHEBER

PRENSA Y ELEVADOR PARA BOMBAS



INDEX

**ATTENZIONE
IMPORTANT
ATTENTION
ACHTUNG
ATENCIÓN**

**PRESENTAZIONE
PRESENTATION
PRESENTATION
PRÄSENTATION
PRESENTACION**

**INSTALLAZIONE
INSTALLATION
INSTALLATION
INSTALLATION
INSTALACIÓN**

**OPERAZIONI PRELIMINARI
PRELIMINARY OPERATIONS
OPERATIONS PREALABLES
VORBEREITUNG VOM GERÄT
OPERACIONES PRELIMINARES**

**PER ALZARE
TO RAISE
POUR SOULEVER
ZUM ANHEBEN
PARA ELEVAR**

**PER CAMBIARE FUSTO
TO CHANGE THE DRUM
POUR CHANGER LE FUT
ZUM AUSWECHSELN VOM FASS
PARA CAMBIAR EL TONEL**

**PER ABBASSARE IL SOLLEVATORE
TO LOWER THE LIFTER
POUR ABAISSER L'ELEVATEUR
ZUM ABSENKEN DER HEBEVORRICHTUNG
PARA BAJAR EL ELEVADOR**

**MANUTENZIONE
MAINTENANCE
ENTRETIEN
WARTUNG
MANUTENCIÓN**

IT

La ditta ringrazia per aver acquistato un prodotto della sua gamma e la invita alla lettura del presente libretto. All'interno troverà le informazioni necessarie per un corretto utilizzo della macchina acquistata; **si prega pertanto l'utente di seguire attentamente le avvertenze contenute e di leggerlo in ogni sua parte.** Si prega inoltre di conservare il libretto in luogo adatto a mantenerlo inalterato. Il contenuto di questo manuale può essere modificato senza preavviso, né ulteriori obblighi, al fine di includere varianti e miglioramenti alle unità già inviate. E' vietata la riproduzione o la traduzione di qualsiasi parte di questo libretto senza previa autorizzazione.

EN

The company thanks you for your purchase of an item of our production and we kindly invite you to read this manual. You will find necessary information for a correct use of the machine you have bought; **we ask you to carefully follow the warnings contained in this manual and read it completely.** Furthermore please put this manual in a place where it can be kept in good conditions. The content of this manual can be modified without any previous notice and without any obligation in the case we need to add some variations and improvements to the copies we already supplied. The reproduction or translation of this manual or any part of it without our authorisation is forbidden.

FR

La compagnie vous remercie pour avoir acheté un produit de sa gamma et vous invite à la lecture de ce livret. Dans ce livret vous trouverez les informations nécessaires pour une correcte utilisation de la machine que vous avez achetée, **veuillez donc suivre attentivement les instructions y contenues et de le lire complètement.** En outre veuillez garder ce manuel dans un lieu apte pour le maintenir inaltérée. Le contenu de ce manuel peut être modifié sans préavis, ni ultérieures obligations afin d'ajouter des changements et améliorations pour les produits déjà envoyés. La reproduction ou traduction de toute part de ce texte, sans notre autorisation, est défendue.

DE

Das Unternehmen dankt für den Einkauf eines Produktes von Ihrer Produktionspalette und bittet Sie dieses Handbuch zu lesen. Hier finden Sie die notwendigen Auskünfte für eine korrekte Benutzung der eingekauften Maschine; **wir bitten daher den Benutzer dir hier enthalteten Anweisungen einzuhalten und das Handbuch ganz sorgfältig zu lesen.** Ausserdem bitten wir Sie das Handbuch in einem für seine gute Aufbewahrung geeigneten Platz zu erhalten. Inhalt des gegenwärtigen Handbuch kann ohne Voranmeldung und ohne weitere Verpflichtungen unsererseits verändert werden, um den bereits abgesendeten Einheiten Änderungen und Verbesserungen zu berücksichtigen. Reproduktion oder Übersetzung irgendwelches Teils von diesem Handbuch ist

ES

La empresa les da las gracias a los Sres. Clientes por haber adquirido un producto de su gama y los invita a leer este folleto. Al interior hallarán los informes que hacen falta para el empleo correcto de la máquina que han adquirido, **se ruega por consiguiente al usuario de cumplir exactamente con las advertencias contenidas en el mismo y de leerlo detenidamente y por completo.** Se ruega además de guardar el folleto en un lugar adecuado para que no resulte danado. El contenido de este folleto puede ser modificado sin previo aviso, ni otras obligaciones, con el fin de introducir variantes y mejoras respecto a los ejemplares ya entregados. Queda prohibida la reproducción o la traducción de cualquier parte de este folleto sin autorización previa.

AVVERTENZE GENERALI E INFORMAZIONI AL DESTINATARIO

La ditta ringrazia per aver acquistato un prodotto della sua gamma e la invita alla lettura del presente libretto. All'interno troverà le informazioni necessarie per un corretto utilizzo della macchina acquistata; **si prega pertanto l'utente di seguire attentamente le avvertenze contenute e di leggerlo in ogni sua parte.**

Si prega inoltre di conservare il libretto in luogo adatto a mantenerlo inalterato. Il contenuto di questo manuale può essere modificato senza preavviso, né ulteriori obblighi, al fine di includere varianti e miglioramenti alle unità già inviate. E' vietata la riproduzione o la traduzione di qualsiasi parte di questo libretto senza previa autorizzazione.

Le operazioni contenute sono dirette ad operatori adeguatamente formati ed abilitati. I capitoli che compongono questo manuale contengono informazioni che la ditta costruttrice fornisce in modo tale che il prodotto soddisfi sempre i Requisiti Essenziali di Sicurezza previsti dalla Direttiva Macchine (Direttiva Europea 98/37/CE).

Queste istruzioni contengono importanti istruzioni per la sicurezza dell'installazione, dell'uso e della manutenzione ed importanti avvertenze in merito ai rischi residui che permangono malgrado siano adottate tutte le disposizioni descritte.

Sono rivolte a tutti gli addetti al trasporto, all'installazione, alla messa in servizio, al collaudo, all'addestramento, alla manutenzione, all'utilizzazione e alla demolizione.

Non rispettare queste istruzioni solleva il costruttore da ogni responsabilità in caso di incidente a persone, cose e animali o alla macchina stessa.

È comunque il datore di lavoro responsabile della divulgazione del presente documento a tutto il personale che interagirà con la macchina. Egli deve assicurare che siano lette, capite e applicate.

GENERAL INSTRUCCIONES AND INFORMATIONS FOR THE USER

The company thanks you for your purchase of an item of our production and we kindly invite you to read this manual. You will find necessary information for a correct use of the machine you have bought; **we ask you to carefully follow the warnings contained in this manual and read it completely.**

Furthermore please put this manual in a place where it can be kept in good conditions. The content of this manual can be modified without any previous notice and without any obligation in case we need to add variations and improvements to the copies we already supplied. The reproduction or translation of this manual or any part of it without our authorisation is forbidden.

The operations described are intended for adequately trained and qualified operators.

The chapters that compose that manual contain the information that the manufacturer supplies so that the products always meets the Essential Safety Requirements provided by the Machine Directive (European Directive 98/37/EC).

These instructions contain important prescriptions for safe installation, use and maintenance, and important information regarding the residual risks that remain even though all the measures described have been adopted.

They are intended for all operators in charge of transport, installation, start-up, testing, training, maintenance, use and demolition.

Failure to respect these instructions relieves the manufacturer of any liability in case of accidents to people, things and animals or to the machine itself.

In any case, the employer is responsible for making this document known to all personnel interacting with the machine. He must make sure that they are read, understood and applied.



Prima di effettuare qualsiasi operazione sulla macchina leggere con attenzione le presenti istruzioni, in modo da avere ben chiare le condizioni di operatività e le situazioni di pericolo da evitare. In caso di dubbi sulla loro corretta interpretazione contattare il costruttore. Metterle sempre a disposizione di chiunque utilizzi o esegua qualsiasi intervento sulla macchina.

È fatto obbligo inoltre di rispettare le seguenti prescrizioni:

- Usare solamente ricambi originali
- Non modificare parti della macchina per esempio per adattarla a dispositivi e attrezzature
- Avviare la macchina quando questa sia sgombra da oggetti esterni che potrebbero provocare danni a persone o cose
- Mantenere accuratamente sgombro e pulito il luogo di lavoro
- Porre attenzione a tutte le segnaletiche presenti sulla macchina



Before carrying out any operation on the machine, carefully read these instructions in order to know the operative conditions and hazardous situations which must be avoided. Contact the manufacturer in case of doubt regarding their correct interpretation. Always make them available to anyone using or carrying out any operation on the machine.

The following prescription must also be respected:

- Only use original replacement parts
- Do not modify parts of the machine, for example to adapt it to devices and equipments
- Start the machine only when it is free of external objects that can use damage or injury
- Make sure to keep the workplace clear and clean
- Pay attention to all the signs present on the machine



MISES EN GARDE GENERALES ET INFORMATIONS AU DESTINATAIRE

La compagnie vous remercie pour avoir acheté un produit de sa gamma et vous invite à la lecture de ce livret. Dans ce livret vous trouverez les informations nécessaires pour une correcte utilisation de la machine que vous avez achetée, **veuillez donc suivre attentivement les instructions y contenues et de le lire complètement.** En outre veuillez garder ce manuel dans un lieu apte pour le maintenir intact. Le contenu de ce manuel peut être modifié sans préavis, ni ultérieures obligations afin d'ajouter des changements et améliorations pour les produits déjà envoyés. La reproduction ou traduction de toute part de ce texte, sans notre autorisation, est défendue.

Les opérations contenues sont destinées à des opérateurs adéquatement formés et autorisés.

Les chapitres qui composent ce manuel contiennent les informations que la maison productrice fournit de manière à ce que le produit réponde toujours aux Qualités Requises Essentielles de Sécurité prévues par la Directive Machines (Directive Européenne 98/37/CE).

Ce mode d'emploi contient d'importantes instructions pour la sécurité d'installation, d'emploi et d'entretien ainsi que des mises en garde importantes concernant les risques résidus qui demeurent bien que toutes les dispositions décrites aient été adoptées.

Il s'adresse à tous les proposés au transport, à l'installation, à la mise en marche, à l'essai, à la formation, à l'entretien, à l'utilisation et à la démolition.

Ne pas respecter ces instructions exonère le constructeur de toute responsabilité en cas d'accident à des personnes, des choses et animaux ou à la machine même.

ALLGEMEINE INFORMATIONEN UND HINWEISE FÜR DEN BENUTZER

Das Unternehmen dankt für den Einkauf eines Produktes von Ihrer Produktionspalette und bittet Sie dieses Handbuch zu lesen. Hier finden Sie die notwendigen Auskünfte für eine korrekte Benutzung der eingekauften Maschine; **wir bitten daher den Benutzer dir hier enthaltenen Anweisungen einzuhalten und das Handbuch ganz sorgfältig zu lesen.** Ausserdem bitten wir Sie das Handbuch in einem für seine gute Aufbewahrung geeigneten Platz zu erhalten. Inhalt des gegenwärtigen Handbuch kann ohne Voranmeldung und ohne weitere Verpflichtungen unsererseits verändert werden, um den bereits abgesendeten Einheiten Änderungen und Verbesserungen zu berücksichtigen. Reproduktion oder Übersetzung irgendwelches Teils von diesem Handbuch ist verboten. Die im Handbuch beschriebenen Prozeduren sind für entsprechend qualifiziertes und befugtes Personal bestimmt.

Die Informationen, die von der die Herstellerfirm im vorliegenden Handbuch geliefert werden, garantieren dafür, dass das Gerät den wesentlichen Sicherheitsanforderungen der Maschinenrichtlinie (EG-Richtlinie 98/37) entspricht.

Das Handbuch enthält wichtige Informationen für eine sichere Installation, einen sicheren Gebrauch und eine sichere Wartung des Geräts und Hinweise zu den Restrisiken, die trotz aller beschriebenen Sicherheitsvorrichtungen am Gerät bestehen.

Die Informationen sind für das Personal bestimmt, das für den Transport, die Installation, die Inbetriebnahme, die Abnahmeprüfung, die Einweisung, die Wartung, den Gebrauch und die Verschrottung zuständig ist.

Der Hersteller ist in keiner Weise für Sach-, Tier- oder Personenschäden haftbar, die auf eine

AVERTENCIAS GENERALES E INFORMACIONES AL DESTINATARIO

La empresa les da las gracias a los Sres. Clientes por haber adquirido un producto de su gama y los invita a leer este folleto. Al interior hallarán los informes que hacen falta para el empleo correcto de la máquina que han adquirido, **se ruega por consiguiente al usuario de cumplir exactamente con las advertencias contenidas en el mismo y de leerlo detenidamente y por completo.** Se ruega además de guardar el folleto en un lugar adecuado para que no resulte danado. El contenido de este folleto puede ser modificado sin previo aviso, ni otras obligaciones, con el fin de introducir variantes y mejoras respecto a los ejemplares ya entregados. Queda prohibida la reproducción o la traducción de cualquier parte de este folleto sin autorización previa.

Las operaciones descritas están dirigidas a operadores adecuadamente preparados y habilitados.

Los capítulos que componen este manual contienen las informaciones que el fabricante proporciona de tal manera que el producto cumpla siempre los Requisitos Esenciales de Seguridad previstos por la Directiva Máquinas (Directiva Europea 98/37/CE).

Estas instrucciones contienen importantes instrucciones para la seguridad de instalación, de uso y de manutención e importantes advertencias acerca de los riesgos residuales que existen a pesar de haber adoptado todas las disposiciones descritas.

Están dirigidas a todos los encargados del transporte, la instalación, la puesta en servicio, las pruebas de ensayo, la formación del personal, la manutención, la utilización y la demolición.

Si se hace caso omiso de estas instrucciones, el

Il s'adresse à tous les proposés au transport, à l'installation, à la mise en marche, à l'essai, à la formation, à l'entretien, à l'utilisation et à la démolition.

Ne pas respecter ces instructions exonère le constructeur de toute responsabilité en cas d'accident à des personnes, des choses et animaux ou à la machine même.



C'est en tout cas l'employeur qui est responsable de la divulgation de ce document à tout le personnel qui travaillera avec la machine. Il doit s'assurer qu'il soit lu, compris et appliqué. Avant d'effectuer une quelconque opération sur la machine, lisez attentivement ce mode d'emploi, de manière à bien connaître les conditions de travail et les situations de danger à éviter. En cas de doute sur la bonne interprétation, interpellez le constructeur.

Il faut toujours mettre le manuel à la disposition de quiconque utilise la machine ou y effectue une quelconque intervention.

Il est obligatoire de respecter en outre les prescriptions suivantes.

N'utilisez que des pièces de rechange.

Ne pas modifier les pièces de la machine par exemple pour les adapter à des dispositifs ou des équipements.

Ne mettre la machine en marche que quand elle est libre d'objets extérieurs qui pourraient provoquer des dommages aux personnes ou aux choses.

Maintenir le lieu de travail libre et propre.

Faire attention à tous les signaux présents sur la machine.

Nichtbeachtung der im vorliegenden Handbuch enthaltenen Anweisungen zurückzuführen sind.

Der Arbeitgeber ist dafür zuständig, dass das gesamte Personal, das mit dem Gerät zu tun hat, das vorliegende Handbuch erhält. Der Arbeitgeber ist dafür zuständig, dass die im vorliegenden Handbuch enthaltenen Anweisungen gelesen, verstanden und beachtet werden.



Vor Durchführung von Eingriffen gleich welcher Art am Gerät müssen die vorliegenden Anweisungen aufmerksam gelesen werden, damit die Funktionsweise vom Gerät und eventuelle Restrisiken bekannt sind. Bei Zweifeln gleich welcher Art im Hinblick auf die Anweisungen bitte mit dem Hersteller Rücksprache halten.

Das Handbuch muss dem Personal zur Verfügung stehen, das das Gerät benützt oder Eingriffe gleich welcher Art daran durchführt.

Folgende Vorschriften müssen beachtet werden:

Es dürfen nur Originalersatzteile verwendet werden.

Das Durchführen von Änderungen an den Geräteteilen, um diese zum Beispiel an Vorrichtungen und Ausstattungen anzupassen, ist verboten.

Das Gerät darf nur dann benützt werden, wenn es frei von Gegenständen ist, die Sach- und Personenschäden verursachen können.

Der Arbeitsplatz muss stets aufgeräumt und sauber sein.

Alle am Gerät angebrachten Schilder müssen beachtet werden.

fabricante queda eximido de toda responsabilidad en caso de accidente a personas, cosas y animales o a la propia máquina.

Sin embargo, el patrón es responsable de la divulgación del presente documento a todo el personal que utilizará la máquina. El mismo tiene que cerciorarse de que las instrucciones sean leídas, comprendidas y aplicadas.



Antes de efectuar cualquier operación sobre la máquina, hay que leer con atención las presentes instrucciones, para conocer con toda claridad las condiciones de operatividad y las situaciones de peligros que hay que evitar. En caso de dudas acerca de la correcta interpretación de las mismas, pregunten al fabricante.

Ponerlas siempre a disposición de todos los que utilicen o efectúen cualquier intervención sobre la máquina.

Además, es obligatorio respetar las siguientes prescripciones.

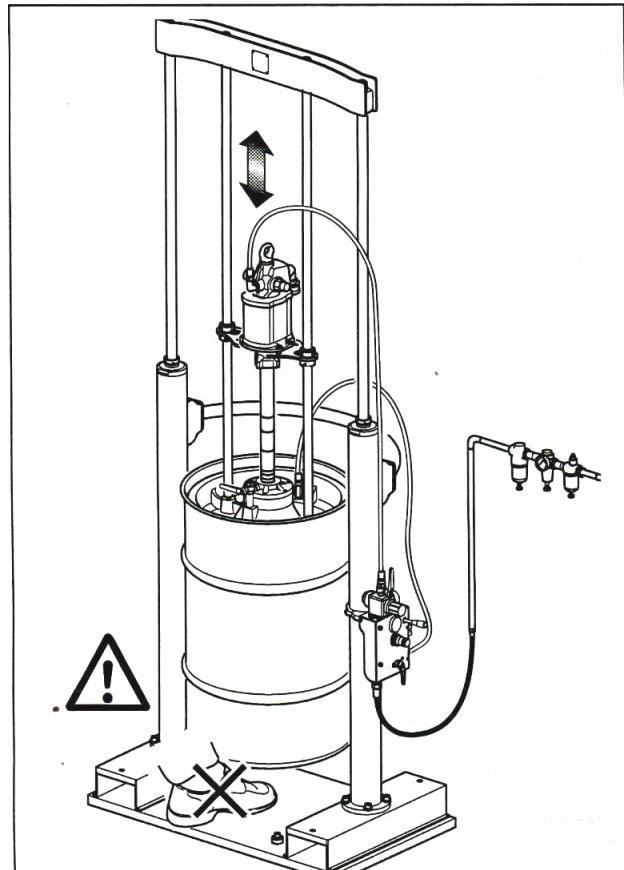
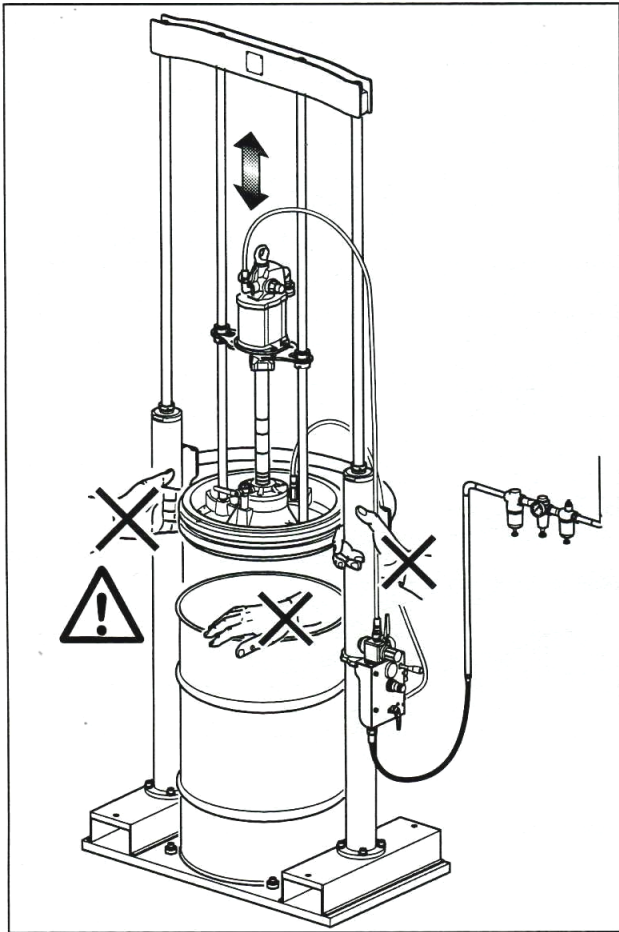
Usar únicamente recambios originales.

No modificar partes de la máquina, por ejemplo para adaptarla a dispositivos y equipamientos.

Poner en marcha la máquina cuando ésta libre de objetos externos que podrían provocar daños a personas o cosas.

Mantener cuidadosamente despejado y limpio el lugar de trabajo.

Poner atención a todas las señalizaciones presentes en la máquina.



AVVERTENZE GENERALI E DI SICUREZZA

L'attrezzatura è stata progettata per eliminare il più possibile per l'operatore e le persone circostanti i pericoli di schiacciamento e taglio. I seguenti rischi residui permangono nonostante le misure intraprese.

⚠ Vedi anche le istruzioni per l'uso ed avvertenze della pompa utilizzata assieme al sollevatore.

Pericolo di schiacciamento degli arti superiori, della testa e del torace tra parti mobili (pompa, tubazioni) e parti fisse (basamento, fusto, tubazioni) durante le fasi di messa in servizio. Comandare l'avvio della macchina dopo aver verificato che non vi siano persone nella zona pericolosa.

Pericolo di schiacciamento del piede dovuto al sollevamento del fusto in fase di ritiro della pompa per effetto della tenuta della membrana durante la fase di sostituzione fusto.

Porre particolare attenzione.

GENERAL SAFETY INSTRUCTIONS

The equipment has been designed to minimise the risk of crushing and cutting for operator and people near it. The following residual risks remain despite the measures taken.

⚠ Also see the instructions for use, and information regarding the pump provided together with the lifter.

Danger of crushing upper limbs, head and chest between movable parts (pump, pipes) and fixed parts (base, drum, pipes, structure) during the start-up stages. Start the machine only after making sure no one is in the danger zone.

Danger of crushing feet due to drum lifting in the pump withdrawal stage, because of the follower plate seal during the drum change stage.

Pay particular attention.

MISES EN GARDES GÉNÉRALES ET DE SÉCURITÉ

La machine a été étudiée pour éliminer le plus possible pour l'opérateur et les personnes présentes, les dangers d'écrasement et de coupure. Les risques résidus suivants demeurent malgré les mesures prises.



Voir aussi le mode d'emploi et les mises en garde de la pompe utilisée avec l'élevateur.

Danger d'écrasement des membres supérieurs, de la tête et du thorax entre les parties mobiles (pompe, tuyauterie) et les parties fixes (bâti, fût, tuyauterie, structure) pendant les phases de mise en service. Commandez la mise en marche de la machine après avoir vérifié que personne ne se trouve sur la zone de danger.

Danger d'écrasement du pied dû au soulèvement du fût en phase de retrait de la pompe par effet de la tenue de la membrane pendant la phase de remplacement du fût.

Prêtez une attention particulière.

ALLGEMEINE SICHERHEITSVORSCHRIFTEN

Bei der Bauweise vom Gerät wurde darauf geachtet, die Gefahr von Quetsch- und Schnittverletzungen für die Bedienungsperson und die Personen in Gerätenähe so weit wie möglich zu eliminieren. Trotz aller Sicherheitsmaßnahmen bestehen aber folgende Restrisiken am Gerät:



Siehe auch Bedienungsanweisung und Hinweise im Handbuch der Pumpe, die zusammen mit dem Pumpenheber verwendet wird.

Quetschgefahr für die oberen Gliedmaßen, den Kopf und den Oberkörper zwischen den beweglichen Teilen (Pumpe, Leitungen) und den fest montierten Teilen (Basis, Fass, Leitungen, Rahmen) bei Inbetriebnahmen. Vor Einschalten vom Gerät sicherstellen, dass sich keine Personen im Gefahrenbereich aufhalten.

Quetschgefahr für die Füße durch Anhaben vom Fass beim Hochfahren der Pumpe durch Ansaugen der Fettfolgeplatte beim Auswechseln vom Fass.

Vorsicht!

ADVERTENCIAS GENERALES Y PARA LA SEGURIDAD

El equipo ha sido proyectado con la finalidad de eliminar, en la medida de lo posible, para el operador y las personas alrededor, los peligros de aplastamiento y cortes. Los siguientes riesgos residuales permanecen a pesar de las medidas tomadas.



Véanse también las instrucciones para el uso y las advertencias de la bomba utilizada con el elevador.

Peligro de aplastamiento de las extremidades superiores, de la cabeza y del tórax entre partes móviles (bomba, tuberías) y partes fijas (base, tonel, tuberías, estructura) durante las fases de puesta en servicio. Comandar la puesta en marcha de la máquina después de comprobar que no haya personas en la zona de peligro.

Peligro de aplastamiento de los pies debido a la elevación del tonel en fase de retirada de la bomba por efecto de la resistencia de la membrana durante la fase de sustitución del tonel.

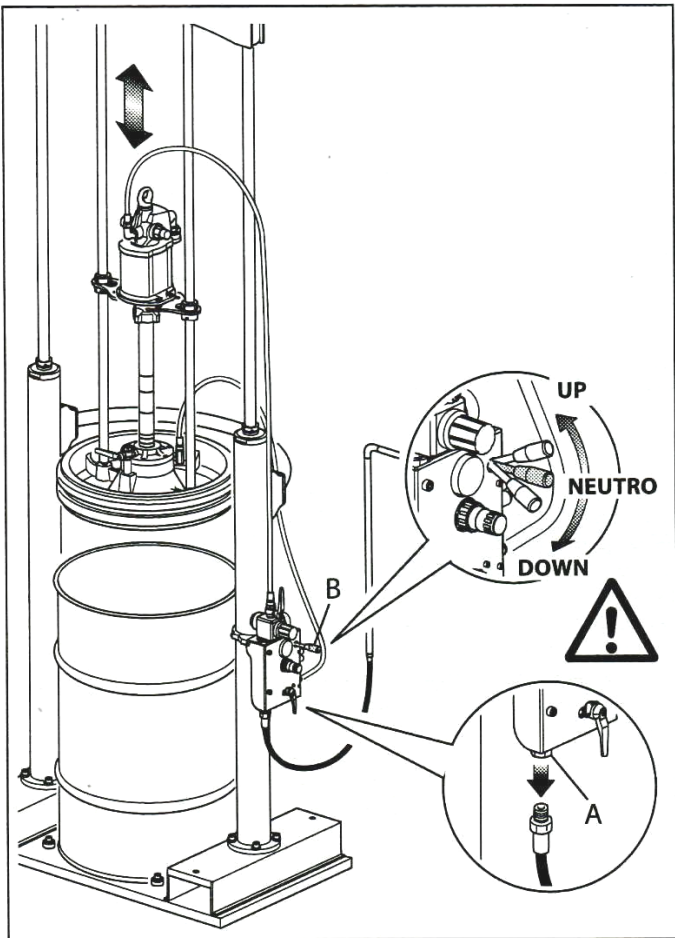
Poner especial atención.

Non sollevare il fusto ma agire sulla leva di comando "B" per staccare la membrana e mantenere basso il fusto.

Pericolo di schiacciamento degli arti superiori, degli arti inferiori, della testa e del torace tra parti mobili (pompa, coperchio, tubazioni) e parti fisse (basamento, fusto, tubazioni, struttura) dovute ad avvio inatteso. Ciò si può presentare nel caso in cui l'attrezzatura venga alimentata dall'aria compressa e la leva di comando "B" sia in posizione UP o DOWN.

Rispettare le prescrizioni indicate nei pittogrammi applicati all'attrezzatura controllando, prima di alimentare l'attrezzatura che la leva di comando "B" sia in posizione centrale (NEUTRA). Verificare che i pittogrammi sull'attrezzatura siano sempre presenti e leggibili.

I lavori di manutenzione e di riparazione di guasti possono essere eseguiti solo se l'apparecchiatura è protetta da un riavvio inatteso, ciò è garantito togliendo la tubazione di alimentazione dell'attrezzatura.

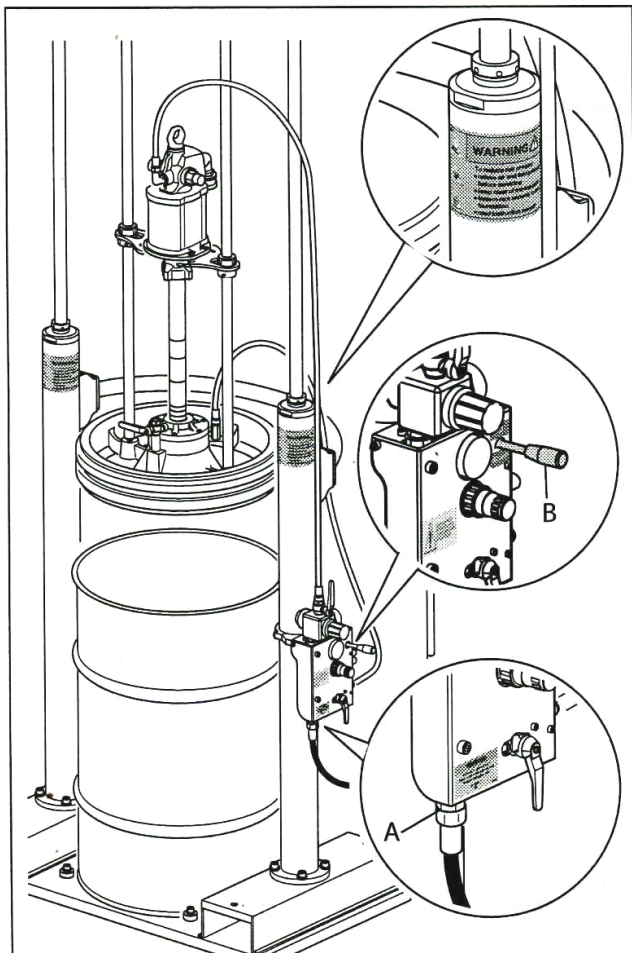


Do not lift the drum but operate the control lever "B" to detach the follower plate and keep the drum low.

Danger of crushing upper limbs, lower limbs, head and chest between movable parts (pump, cover, pipes) and fixed parts (base, drum, pipes, structure) due to accidental starting. This can occur if the equipment is fed with compressed air and the control lever "B" is in the UP or DOWN position.

Respect the prescriptions given in the pictograms applied on the equipment, making sure the control lever "B" is in the middle position (NEUTRAL) before feeding the equipment. Make sure the pictograms on the equipment are always present and legible.

Maintenance and repair work for faults can only be carried out if the equipment is protected against accidental restarting; this is guaranteed by removing the equipment feed piping.



Ne pas soulever le fût mais agir sur le levier de commande «B» pour décrocher la membrane et maintenir le fût en position basse.

Danger d'écrasement des membres supérieurs, des membres inférieurs, de la tête et du thorax entre les parties mobiles (pompe, couvercle, tuyauterie) et les parties fixes (bâti, fût, tuyauterie, structure) dû à une mise en marche inattendue. Ceci peut se passer dans le cas où la machine serait alimentée par air comprimé et le levier de commande «B» serait en position UP ou DOWN.

Respectez les prescriptions indiquées sur les pictogrammes appliqués à la machine en contrôlant, avant d'alimenter la machine que le levier de commande «B» soit en position centrale (NEUTRE).

Vérifiez que les pictogrammes sur la machine soient présents et lisibles. Les travaux d'entretien et de réparation des pannes ne peuvent être exécutés que quand la machine est protégée contre la remise en marche inattendue, ceci est garanti en enlevant la tuyauterie d'alimentation de la machine.

Das Fass nicht anheben, sondern den Hebel "B" betätigen, um die Fettfolgeplatte abzulösen, ohne dass das Fass angehoben wird!

Quetschgefahr für die oberen Gliedmaßen, den Kopf und den Oberkörper zwischen den beweglichen Teilen (Pumpe, Fassdeckel, Leitungen) und den fest montierten Teilen (Basis, Fass, Leitungen, Rahmen) durch versehentliches Einschalten. Das kann dann passieren, wenn das Gerät mit Druckluft betrieben wird und der Hebel "B" auf UP oder DOWN steht.

Die Anweisungen auf den Piktogrammen beachten, die auf das Gerät aufgeklebt sind. Vor Einschalten vom Gerät sicherstellen, dass sich der Steuerhebel "B" in zentraler Position (NEUTRAL) befindet. Sicherstellen, dass alle Aufkleber auf dem Gerät vorhanden und gut lesbar sind.

Vor Durchführung von Wartungs- und Reparaturarbeiten muss sichergestellt werden, dass das Gerät nicht versehentlich eingeschaltet werden kann. Dazu den Druckluftschlauch vom Gerät abnehmen.

No hay que elevar el tonel, sino actuar sobre la palanca de mando "B" para separar la membrana y mantener bajo el tonel.

Peligro de aplastamiento de las extremidades superiores, de las extremidades inferiores, de la cabeza y del tórax entre partes móviles (bomba, tapa, tuberías) y partes fijas (base, tonel, tuberías, estructura) debido a puesta en marcha inesperada. Puede ocurrir cuando el equipo esté alimentado por aire comprimido y la palanca de mando "B" esté en posición UP o DOWN.

Respetar las prescripciones indicadas en los pictogramas aplicados al equipo controlando, antes de alimentar el equipo, que la palanca de mando "B" esté en posición central (NEUTRA). Verificar que los pictogramas en el equipo estén siempre presentes y legibles.

Los trabajos de manutención y de reparación de averías pueden ser efectuados sólo si el equipo está protegido contra una puesta en marcha inesperada, y eso es garantizado si se saca la tubería de alimentación del equipo.

RISCHIO SHOCK ELETTRICO

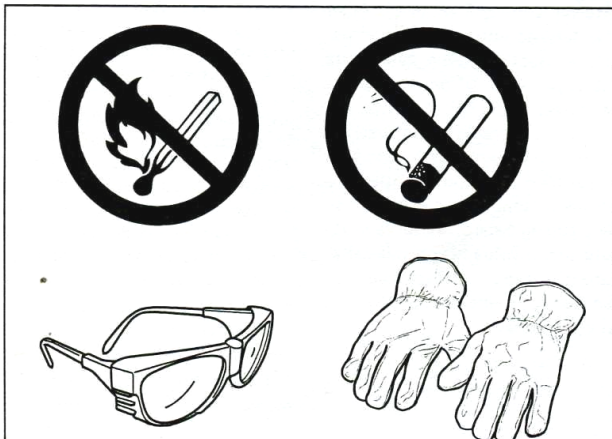
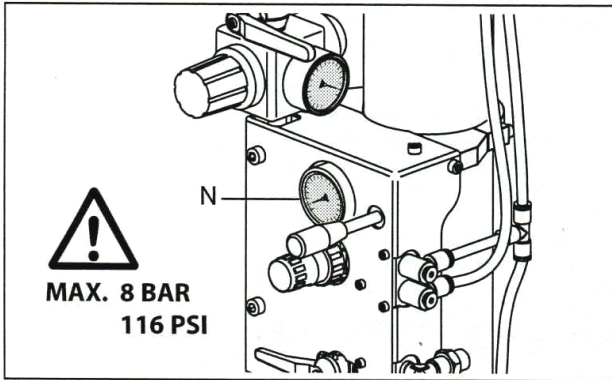
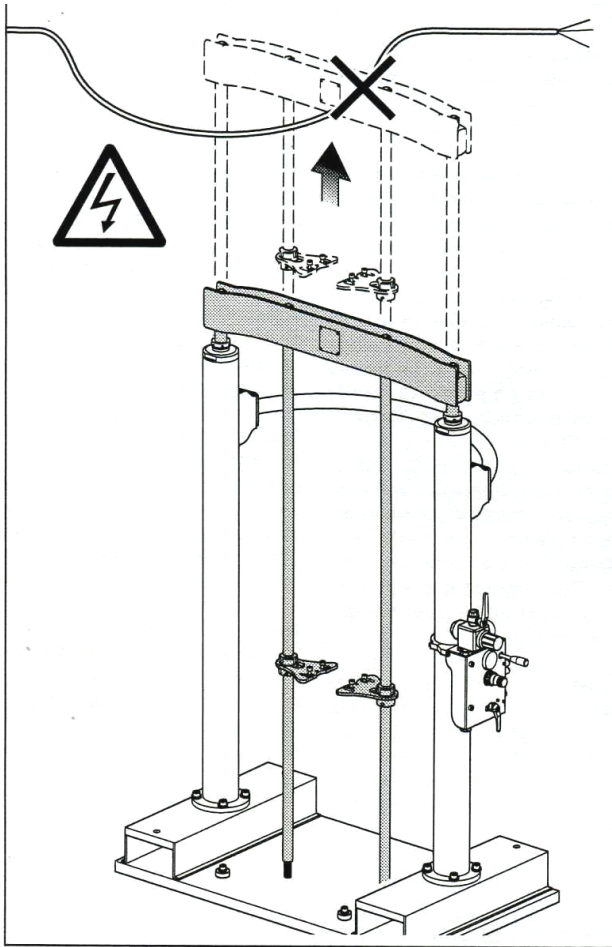
Tenere l'area libera da qualsiasi dispositivo elettrico. Siate sicuri che l'area sopra il sollevatore sia libera da cavi elettrici e da qualsiasi dispositivo elettrico. Esaminare attentamente l'area di lavoro e controllare soprattutto che durante il movimento di sollevamento e nella posizione di massimo sollevamento lo stesso non venga a contatto con alcun cavo o dispositivo elettrico.

PRESSIONE MASSIMA

Non superare la pressione massima di 8 bar - 116 psi per l'alimentazione del sollevatore.

Operare con una pressione superiore può causare, oltre ad un danno al sollevatore, anche a cose e/o persone.

NON SUPERARE LA PRESSIONE LIMITE CONSENTITA PER IL TIPO DI FUSTO. Conoscere qual è la pressione limite del fusto e regolare di conseguenza la pressione dell'aria che si fornisce alla membrana. Siate certi che tutti gli operatori siano stati formati all'utilizzo di questa attrezzatura, abbiano compreso tutte le indicazioni sopra riportate, e indossino i dispositivi di protezione individuali previsti per il luogo di lavoro.

**RISK OF ELECTRIC SHOCK**

Keep the area free of any electrical devices. Make sure the area above the lifter is free of electrical cables and any electrical device. Carefully examine the work area and, above all, make sure that during the lifting movement and in the maximum lifting position, the same does not come into contact with any cables or any electrical device.

MAXIMUM PRESSURE

Do not exceed the maximum pressure of 8 bar - 116 psi for the lifter feed.

Operating with a higher pressure can cause damage to the lifter as well as to property and/or people.

DO NOT EXCEED THE LIMIT PRESSURE PERMITTED FOR THE TYPE OF DRUM.

Know the drum pressure limit and therefore adjust the air pressure supplied to the follower plate. Make sure all operators have been trained to use this equipment, understood all the above instructions and wear the personal protection devices required for the workplace.

RISQUE DE CHOC ELETRIQUE

Libérez la zone de tout dispositif électrique. Soyez sûr que la zone au-dessus de l'élévateur soit libre de câble et de tout dispositif électrique. Examinez attentivement la zone de travail et contrôlez surtout que pendant le mouvement de soulèvement et dans la position de soulèvement maximum ce dernier n'entre en contact avec aucun câble ou dispositif électrique.

PRESSION MAXIMUM

Ne pas dépasser la pression maximum de 8 bars - 116 psi pour l'alimentation de l'élévateur.

Travailler avec une pression supérieure peut causer, non seulement un dommage à l'élévateur mais aussi aux choses et/ou personnes.

NE PAS DEPASSER LA PRESSION LIMITE ADMISE POUR LE TYPE DE FUT.

Il faut connaître la pression limite du fût et régler en conséquence la pression de l'air que l'on fournit à la membrane. Soyez sûr que tous les opérateurs aient été formés pour l'utilisation de cette machine, qu'ils aient compris toutes les indications citées ci-dessus, et qu'ils portent les dispositifs de protection individuels prévus pour le lieu de travail.

GEFAHR DURCH STROMSCHLAG

Sicherstellen, dass sich keine elektrischen Vorrichtungen im Bereich der Maschine befinden. Sicherstellen, dass sich im Bereich über der Hebevorrichtung für die Pumpe keine Stromleitungen oder elektrischen Vorrichtungen befinden. Den Arbeitsbereich kontrollieren. Insbesondere beim Hochfahren der Pumpe und in der Position mit maximal ausgefahrenem Pumpenheber darauf achten, dass der Rahmen nicht mit Kabeln oder elektrischen Vorrichtungen in Berührung kommt.

HÖCHSTDRUCK

Die Druckluftversorgung vom Pumpenheber darf den Höchstdruck von 8 Bar - 116 psi nicht übersteigen. Die Speisung mit einem höheren Druck kann zu Schäden am Pumpenheber und zu Sach- und Personenschäden führen, DEN FÜR DEN VERWENDETEN FASSTYP ZULÄSSIGEN HÖCHSTDRUCK NICHT ÜBERSCHREITEN! Den Höchstdruck vom Fass ermitteln und den Luftdruck, mit dem die Fettfolgeplatte gespeist wird, dementsprechend einstellen. Der Pumpenheber darf nur von entsprechend eingewiesenem Personal benutzt werden, das die oben stehenden Anweisungen gelesen und gut verstanden hat und das die am Arbeitsplatz vorgeschriebene persönliche Schutzausrüstung trägt.

RIESGO SHOCK ELÉCTRICO

Hay que mantener la zona libre de cualquier dispositivo eléctrico. Hay que comprobar que el área encima del elevador esté libre de cables eléctricos y de cualquier dispositivo eléctrico. Hay que examinar atentamente el área de trabajo y controlar sobre todo que durante el movimiento de elevación y en la posición de máxima elevación el elevador no entre en contacto con ningún cable o dispositivo eléctrico.

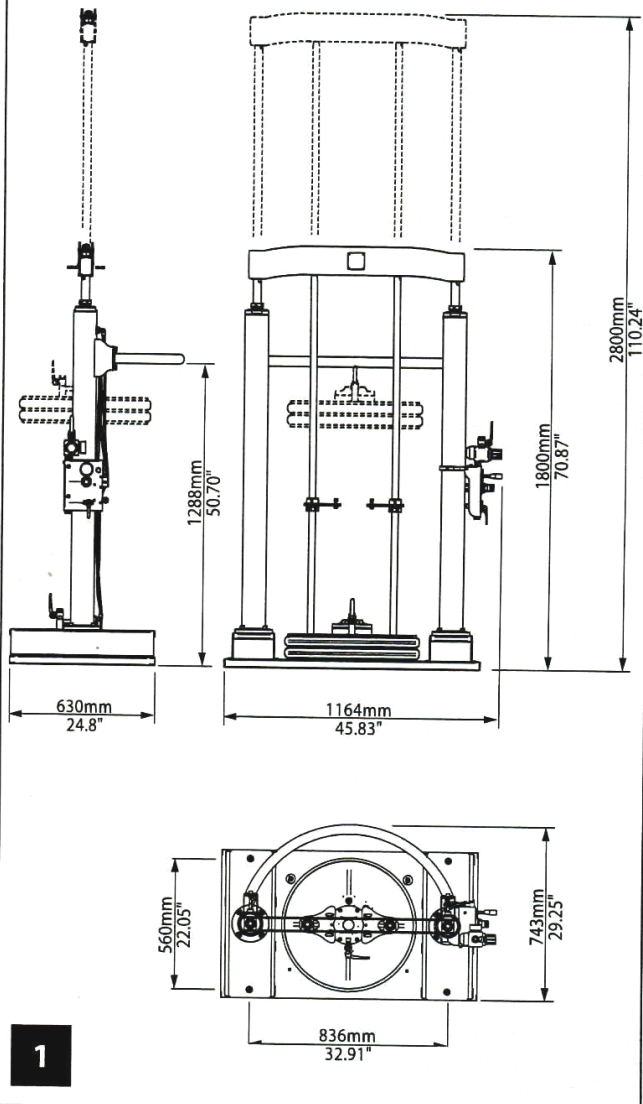
PRESIÓN MÁXIMA

No superar la presión máxima de 8 bar - 116 psi para la alimentación del elevador.

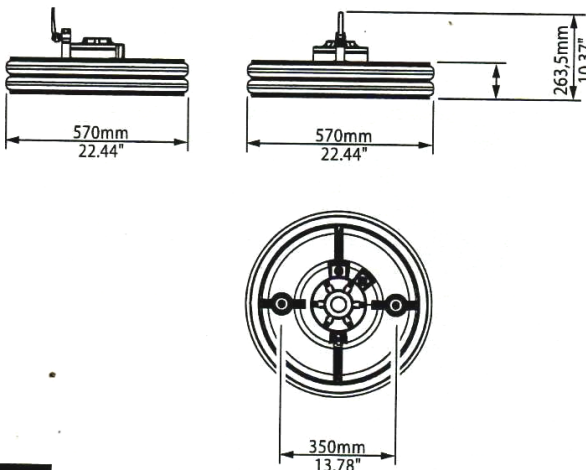
Trabajar con una presión superior puede causar, además de un daño al elevador, también a cosas y/o personas.

NO SUPERAR LA PRESIÓN LÍMITE PERMITIDA PARA EL TIPO DE TONEL. Hay que conocer la presión límite del tonel y regular en consecuencia la presión del aire que se proporciona a la membrana. Hay que estar seguros que todos los operadores que hayan sido preparados para la utilización de este equipo, hayan comprendido todas las indicaciones precedentes, y lleven puestos los dispositivos de protección individuales previstos para el lugar de trabajo.

ART. 10/85



1



2

PRESENTAZIONE

L'attrezzatura è un sollevatore pneumatico per pompe destinata a facilitare le operazioni di sostituzione del fusto 180-220 kg - 400lbs di grasso dal quale le pompe adescono.

La membrana si abbassa raccogliendo il prodotto viscoso da distribuire, oltre in ragione della forza di depressione naturale creata dalla pompa, anche aiutata dalla pressione creata dai cilindri stessi.

In Figura 1 è rappresentato il sollevatore a doppio effetto con le principali misure di ingombro.

Le membrane, realizzate in fusione di alluminio, sono dotate di doppio o-ring per consentire una tenuta perfetta sul fusto e "pulire" completamente dal grasso la superficie interna del fusto.

INTRODUCTION

The equipment is a pneumatic lifter for pumps, and is intended to facilitate operations for changing 180-220 kg - 400lbs grease drum from which the pumps are primed.

The follower plate lowers, gathering the viscous product to be dispensed, through the natural vacuum force created by the pump, also aided by the pressure created by the cylinders themselves.

Figure 1 shows the double-acting lifter with the main dimensions.

The follower plates, in cast aluminium, are equipped with double O-rings to enable a perfect seal on the drum and to completely "clean" the grease from the inner surface of the drum.

PRESENTATION

La machine est un élévateur pneumatique pour pompes, destiné à faciliter les opérations de remplacement du fût 180-220 kg - 400lbs de graisse duquel les pompes amorcent.

La membrane s'abaisse en prenant le produit visqueux à distribuer, outre qu'en raison de la force de dépression créée par la pompe, elle est aussi aidée par la pression créée par les cylindres mêmes.

Sur la Figure 1 on voit l'élévateur à double effet avec les principales dimensions d'encombrement.

Les membranes, réalisées en fusion d'aluminium, sont équipées de double joint torique pour donner une étanchéité parfaite sur le fût et «nettoyer» complètement la graisse sur la surface intérieure du fût.

GERÄTEBESCHREIBUNG

Beim Gerät handelt es sich um eine pneumatische Hebevorrichtung mit zwei Zylindern für Pumpen. Der Pumpenheber hat den Zweck, das Auswechseln von 180-220 kg - 400lbs Fettfässern zu erleichtern, aus denen die Pumpe das Fett ansaugt.

Die Fettfolgeplatten aus Aluminiumguss sind mit einer doppelten O-Ring-Dichtung ausgestattet, die für perfekte Dichtigkeit und vollständiges "Säubern" der Fassinnenwand von Fettresten garantiert.

Die Fettfolgeplatte sinkt nach unten und drückt das viskose Fett zusammen, das angesaugt wird. Die Fettfolgeplatte wird dabei nicht nur durch den natürlichen, von der Pumpe erzeugten Unterdruck nach unten gesaugt, sondern auch durch den von den Zylindern ausgeübten Druck nach unten gedrückt.

Abbildung 1 zeigt einen Pumpenheber mit doppelter Wirkung und dessen Abmessungen.

PRESENTACIÓN

El equipo es un elevador neumático para bombas y está destinado a facilitar las operaciones de sustitución del tonel 180-220 kg - 400lbs de grasa del cual las bombas ceban.

La membrana se baja recogiendo el producto viscoso a distribuir, no sólo por la fuerza de depresión natural creada por la bomba, sino también ayudada por la presión creada por los propios cilindros.

En la Figura 1 está representado el elevador a doble efecto con las principales medidas máximas ocupadas.

Las membranas, realizadas en fusión de aluminio, están dotadas de doble o-ring para permitir una estanqueidad perfecta sobre el tonel y "limpiar" completamente de grasa la superficie interna del tonel.

MEMBRANA E ADATTATORI

La membrana e gli adattatori sono articoli forniti singolarmente o nelle varie combinazioni:

- Membrana senza adattatore
- Membrana con adattatore filettato da F1" (solo adattatore)
- Membrana con adattatore filettato da F2" (solo adattatore)
- Membrana con adattatore da Ø 30 mm - 1 3/16" (solo adattatore)
- Membrana con adattatore da Ø 45 mm - 1 3/4" (solo adattatore)
- Membrana con adattatore da Ø 50,8 mm - 2" (solo adattatore)

FOLLOWER PLATE AND ADAPTERS

The follower plate and adapters are articles supplied individually or in the various combinations:

- Follower plate without adapter
- Follower plate with F1" adapter (only adapter)
- Follower plate with F2" adapter (only adapter)
- Follower plate with Ø 30 mm - 1 3/16" adapter (only adapter)
- Follower plate with Ø 45 mm - 1 3/4" adapter (only adapter)
- Follower plate with Ø 50,8 mm - 2" adapter (only adapter)

MEMBRANE ET ADAPTATEURS

La membrane et les adaptateurs sont des produits fournis individuellement ou dans les différentes combinaisons :

- Membrane sans adaptateur
- Membrane avec adaptateur de F1" (seulement adaptateur)
- Membrane avec adaptateur de F2" (seulement adaptateur)
- Membrane avec adaptateur de Ø 30 mm - 1 3/16" (seulement adaptateur)
- Membrane avec adaptateur de Ø 45 mm - 1 3/4" (seulement adaptateur)
- Membrane avec adaptateur de Ø 50,8 mm - 2" (seulement adaptateur)

FETTfolgePLATTEN UND PASsstÜCKE

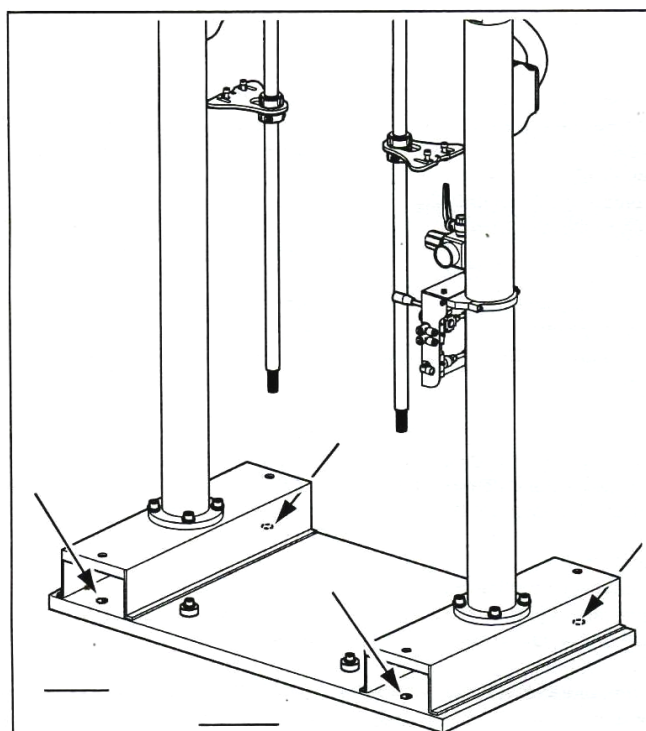
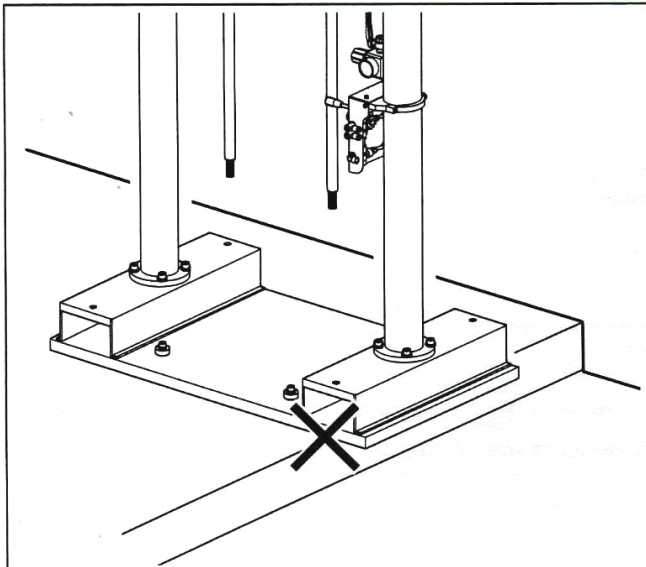
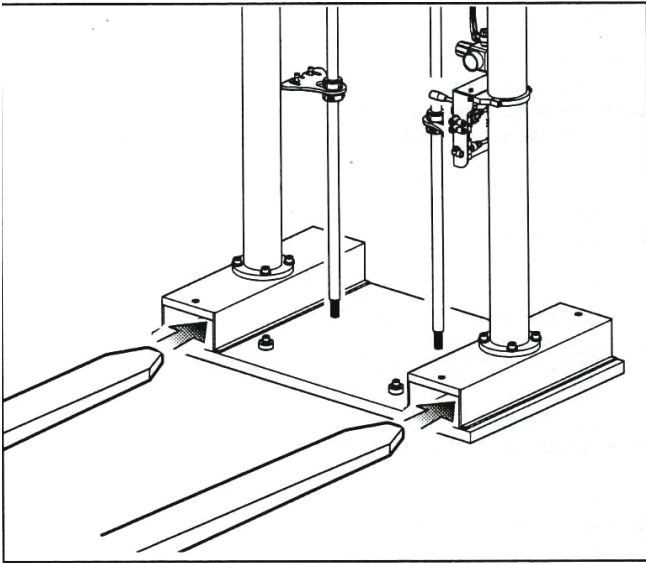
Die Fettfolgeplatten und Passstücke werden einzeln oder in verschiedenen Kombinationen geliefert:

- Fettfolgeplatte ohne Passstück
- Fettfolgeplatte mit F1" Passstück (nur Passstück)
- Fettfolgeplatte mit F2" Passstück (nur Passstück)
- Fettfolgeplatte mit Passstück Ø 30 mm - 1 3/16" (nur Passstück)
- Fettfolgeplatte mit Passstück Ø 45 mm - 1 3/4" (nur Passstück)
- Fettfolgeplatte mit Passstück Ø 50,8 mm - 2" (nur Passstück)

MEMBRANA Y ADAPTADORES

La membrana y los adaptadores son artículos entregados individualmente o en las diferentes combinaciones:

- Membrana sin adaptador
- Membrana con adaptador de F 1" (sólo adaptador)
- Membrana con adaptador de F 2" (sólo adaptador)
- Membrana con adaptador de Ø 30 mm - 1 3/16" (sólo adaptador)
- Membrana con adaptador de Ø 45 mm - 1 3/4" (sólo adaptador)
- Membrana con adaptador de Ø 50,8 mm - 2" (sólo adaptador)



INSTALLAZIONE

La movimentazione dell'attrezzatura può essere effettuata mediante carrello elevatore a forche. Prima di sollevare fare attenzione a ben posizionare le forche all'interno delle aperture appositamente predisposte sul basamento.

Il pavimento di appoggio deve essere sufficientemente piano ed adeguatamente robusto a supportare il peso dell'attrezzatura e del fusto pieno. Una normale soletta industriale è adeguata. L'attrezzatura deve ben poggiare su tutta la superficie del basamento.

Rimuovere l'imballo e se necessario fissare il prodotto a terra utilizzando le apposite forature realizzate sul basamento.

Prima della messa in funzione verificare gli accoppiamenti filetti che potrebbero essersi allentati durante il trasporto.

INSTALLATION

The equipment must be handled using a fork-lift truck. Before lifting, make sure the forks are properly positioned inside the special openings arranged on the base.

The floor must be sufficiently flat and strong enough to take the weight of the equipment and the full drum. A normal industrial slab is adequate. The equipment must rest properly on the entire surface of the base.

Remove the packing and if necessary secure the product to the floor, using the special holes provided in the base.

Before starting the equipment, check the threaded couplings, which may have become loose during transport.

INSTALLATION

Le déplacement de la machine peut être effectué avec un chariot élévateur à fourches. Avant de soulever il faut veiller à bien positionner les fourches à l'intérieur des ouvertures prévues à cet effet sur le bâti.

Le sol d'appui doit être suffisamment plat et adéquatement solide pour supporter le poids de la machine et du fût plein. Une dalle industrielle ordinaire est adéquate. La machine doit bien reposer sur toute la surface du bâti.

Enlevez l'emballage et au besoin fixez le produit au sol en utilisant les trous réalisés à cet effet sur le bâti.

Avant la mise en marche, vérifiez les accouplements des filets qui pourraient s'être relâchés pendant le transport.

INSTALLATION

Das Gerät kann mit einem Gabelstapler transportiert werden. Vor dem Anheben sicherstellen, dass die Gabel vom Gabelstapler korrekt in den dafür vorgesehenen Aussparungen an der Basis sitzt.

Der Boden, auf dem das Gerät abgestellt wird, muss ausreichend eben und für das Gewicht vom Gerät und vom vollen Fass geeignet sein. Ein normaler Industrieboden ist geeignet. Das Gerät muss mit der gesamten Basis gut auf dem Boden aufsitzen.

Die Verpackung entfernen und ggf. das Gerät am Boden verankern. Dazu die entsprechenden Bohrungen in der Basis verwenden.

Vor Inbetriebnahme vom Gerät sicherstellen, dass alle Schrauben fest angezogen sind, da sich diese beim Transport evtl. gelöst haben.

INSTALACIÓN

El desplazamiento del equipo se puede efectuar mediante carretilla elevadora de horquillas. Antes de elevarlo, posicionar bien las horquillas dentro de las aberturas oportunamente predisuestas sobre la base.

El pavimento de apoyo tiene que ser suficientemente plano y adecuadamente robusto para aguantar el peso del equipo y del tonel lleno. Una normal losa industrial es adecuada. El equipo tiene que estar bien apoyado sobre toda la superficie de la base.

Quitar el embalaje y si necesario sujetar el producto a tierra utilizando los oportunos agujeros realizados en la base.

Antes de la puesta en funcionamiento, verificar los acoplamientos roscados que podrían haberse aflojado durante el transporte.

ATTENZIONE ! CAUTION !

IL FLUSSO D'ARIA DEVE ESSERE CONNESSO
A QUESTA ENTRATA
LA CONNESSIONE AD ALTRE ENTRATE
PUO' DANNEGGIARE LA MEMBRANA INTERNA

THE AIR SUPPLY MUST BE CONNECTED TO THIS PORT
THE CONNECTION TO OTHER PORTS
MAY DAMAGE THE INNER PLATE

AS374.09

FLUSSO D'ARIA

AIR SUPPLY

1

BASSO
DOWN

AS375.09

ALTO
UP

AS376.09

2



**PRIMA DI CONNETTERE AL FLUSSO
D'ARIA ASSICURARSI CHE LA LEVA
DI CONTROLLO SIA IN POSIZIONE
OFF (SPENTO)**

**BEFORE CONNECTING THE AIR
SUPPLY MAKE SURE THAT THE
CONTROL LEVER IS IN OFF POSITION**

AS373.09

3



ATTENZIONE ! CAUTION !

PER RIDURRE I RISCHI DI INFORTUNIO:

- TOGLIERE PRESSIONE ARIA E FLUIDO PRIMA DELLA MANUTENZIONE
- NON AVVICINARE MANI E PIEDI AGLI ORGANI IN MOVIMENTO
- FISSARE SALDAMENTE A PAVIMENTO LA BASE DELLA STRUTTURA
- ATTENERSI AL MANUALE DI ISTRUZIONI

TO REDUCE ANY RISK OF INJURY :

- RELIEVE AIR AND FLUID PRESSURE BEFORE SERVICING
- DANGER OF CRUSHING HANDS AND FEET
- INSTALL THE BASEMENT OF THE STRUCTURE TIGHT TO THE FLOOR
- FOLLOW THE INSTRUCTION BOOKLET



AS369.09

4

ISTRUZIONI PER L'UTILIZZATORE

Soltanto il personale autorizzato deve avviare ed utilizzare l'attrezzatura. I dispositivi di comando e di alimentazione sono identificati con le seguenti etichette poste sull'attrezzatura:

— **1:** identifica il raccordo per collegare l'aria compressa in ingresso aria generale "A" all'attrezzatura con la quale si alimenta la pompa, i cilindri di sollevamento e il dispositivo di distacco della membrana

— **2:** identifica le azioni controllate dalla leva di comando "B".

Le posizioni sono fisse. Esse segnalano rispettivamente "UP": sollevamento membrana e "DOWN"

— **3:** pericolo: prima del collegamento dell'alimentazione dell'aria "A", la leva del comando "B" deve essere nella posizione neutra.

— **4:** attenzioni per ridurre i rischi di infortunio:

- togliere pressione aria e fluido prima della manutenzione
- tenere libera l'area di lavoro del sollevatore
- fissare il sollevatore a terra in maniera sicura
- leggere il manuale istruzioni

INSTRUCTIONS FOR THE USER

Only authorised personnel must start and use the equipment. The control and feed devices are identified by the following labels placed on the equipment:

— **1:** identifies the connection for connecting the compressed air at main air supply inlet "A" to the equipment with which the pump, lifting cylinders and the follower plate detaching device are fed.

— **2:** identifies the actions controlled by the control lever "B".

The positions are fixed. They indicate respectively "UP": follower plate lifting and "DOWN" follower plate lowering.

— **3:** danger: before connecting the air supply "A", the control lever "B" must be in the neutral position.

— **4:** actions to reduce accident risks:

- remove the air and fluid pressure before maintenance
- keep the lifter work area free
- fix the lifter to the floor in a secure way
- read the instruction manual

MODE D'EMPLOI POUR L'UTILISATEUR

Seul le personnel autorisé peut mettre en marche et utiliser la machine. Les dispositifs de commande et d'alimentation sont identifiés avec les étiquettes suivantes placées sur la machine :

- **1:** elle identifie le raccord pour brancher l'air comprimé en entrée air générale «A» à la machine avec lequel on alimente la pompe, les cylindres de soulèvement et le dispositif de détachement de la membrane.
- **2:** elle identifie les actions contrôlées par le levier de commande «B». Les positions sont fixes. Elles signalent respectivement «UP»: soulèvement membrane et «DOWN» abaissement membrane.
- **3:** danger: avant le branchement de l'alimentation de l'air «A», le levier de commande «B» doit être en position neutre.
- **4:** mesures à prendre pour réduire les risques d'accident :
 - couper la pression d'air et fluide avant l'entretien
 - garder libre la zone de travail de l'élévateur
 - fixer l'élévateur au sol de manière sûre
 - lire le manuel de mode d'emploi

BEDIENUNGSANWEISUNG

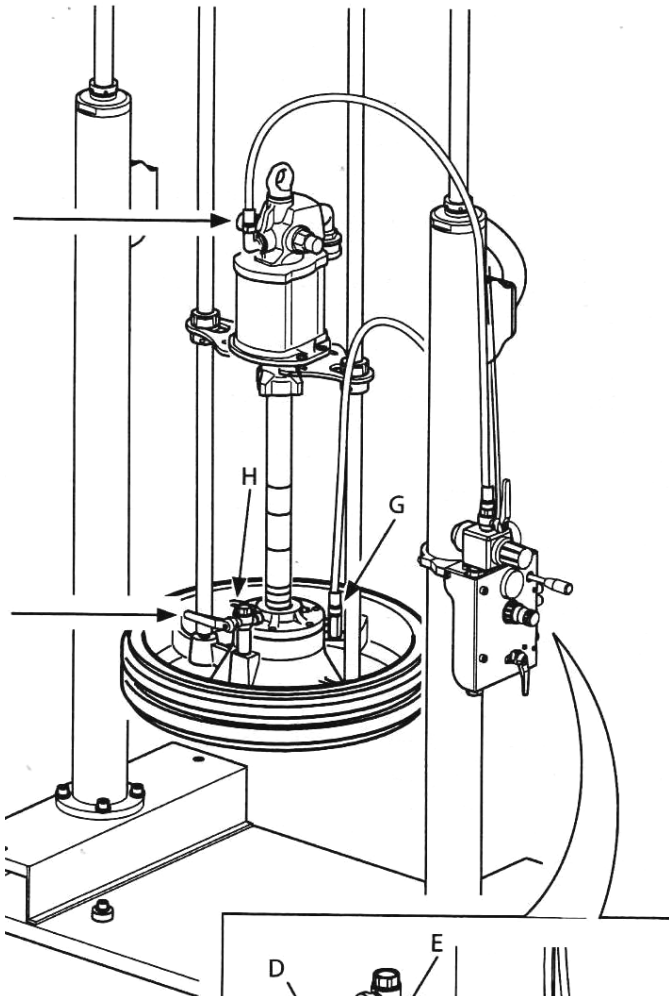
Das Gerät darf nur von befugtem Personal eingeschaltet und benützt werden. Die Bedienelemente und die Druckluftversorgung sind mit folgenden Aufklebern auf dem Gerät gekennzeichnet:

- **1:** Kennzeichnet den Anschluss für die Druckluftversorgung "A" vom Gerät, von dem die Pumpe, die Hebezyylinder und die Vorrichtung zum Ablösen der Fettfolgeplatte gespeist werden.
- **2:** Kennzeichnet die Funktionen vom Steuerhebel "B". Der Hebel hat zwei Stellungen, die durch die Bezeichnung UP (Anheben der Fettfolgeplatte) und DOWN (Absenken der Fettfolgeplatte) gekennzeichnet sind.
- **3:** Gefahr! Vor dem Anschließen der Druckluftversorgung "A" muss der Steuerhebel "B" in die neutrale Stellung gebracht werden!
- **4:** Achtung! Zur Vorbeugung von Unfällen:
 - Vor der Wartung Luftdruck und Fettdruck ablassen.
 - Den Arbeitsbereich vom Pumpenheber frei halten.
 - Den Pumpenheber sicher am Boden verankern.
 - Das Bedienungshandbuch lesen.

INSTRUCCIONES PARA EL USUARIO

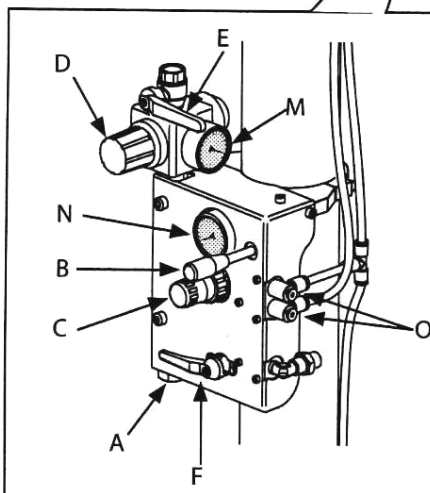
Únicamente el personal autorizado tiene que poner en marcha y utilizar el equipo. Los dispositivos de comando y de alimentación son identificados con las siguientes etiquetas colocadas sobre el equipo:

- **1:** identifica el racor para conectar el aire comprimido en entrada aire general "A" con el equipo con el que se alimenta la bomba, los cilindros de elevación y el dispositivo de separación de la membrana
- **2:** identifica las acciones controladas por la palanca de comando "B". Las posiciones son fijas. Señalizan respectivamente "UP": elevación membrana y "DOWN" descenso membrana.
- **3:** peligro: antes de conectar la alimentación del aire "A", la palanca del comando "B" tiene que hallarse en la posición neutra.
- **4:** precauciones para reducir los riesgos de infortunios:
 - quitar presión aire y fluido antes de la manutención
 - mantener libre la zona de trabajo del elevador
 - fijar el elevador en tierra de manera segura
 - leer el manual instrucciones



Legenda:

- A = entrata alimentazione aria generale
- B = leva di comando
- C = regolatore di pressione (sollevatore)
- D = regolatore di pressione (pompa)
- E = rubinetto alimentazione aria pompa
- F = rubinetto aria membrana
- G = attacco entrata aria sollevamento
- H = valvola di sfiato
- I = valvola di sfiato
- L = entrata alimentazione aria pompa
- M = manometro pompa
- N = manometro sollevatore
- O = strozzatori



Key:

- A = main air supply inlet
- B = control lever
- C = pressure regulator (lifter)
- D = pressure regulator (pump)
- E = pump air supply valve
- F = follower plate air valve
- G = lifting air inlet connection
- H = vent valve
- I = vent valve
- L = pump air supply inlet
- M = pump pressure gauge
- N = lifter pressure gauge
- O = flow control valves

FR

DE

ES

Légende :

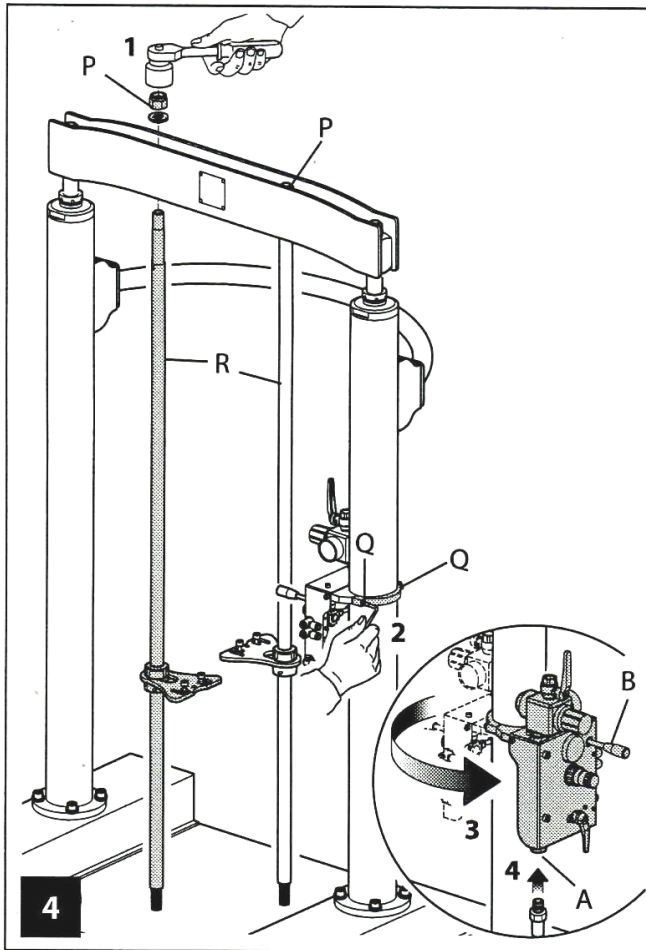
A = entrée alimentation air générale
B = levier de commande
C = régulateur de pression (élevateur)
D = régulateur de pression (pompe)
E = robinet d'alimentation air pompe
F = robinet air membrane
G = raccord entrée air soulèvement
H = soupape d'échappement
I = soupape d'échappement
L = entrée alimentation air pompe
M = manomètre pompe
N = manomètre élévateur
O = étrangleurs

Zeichenerklärung:

A = Anschluss
Druckluftversorgung
B = Steuerhebel
C = Druckregler
(Hebevorrichtung)
D = Druckregler (Pumpe)
E = Hahn Druckluftversorgung
Pumpe
F = Hahn Druckluftversorgung
Fettfolgeplatte
G = Druckluftanschluss
Hebevorrichtung
H = Entlüftungsventil
I = Entlüftungsventil
L = Druckluftanschluss Pumpe
M = Manometer Pumpe
N = Manometer Hebevorrichtung
O = Drosselklappen

Leyenda:

A = entrada alimentación aire general
B = palanca de comando
C = regulador de presión (elevador)
D = regulador de presión (bomba)
E = llave alimentación aire bomba
F = llave aire membrana
G = enganche entrada aire elevación
H = válvula de respiradero
I = válvula de respiradero
L = entrada alimentación aire bomba
M = manómetro bomba
N = manómetro elevador
O = estranguladores



OPERAZIONI PRELIMINARI

Fig. 4 - Con una chiave da 32mm - 1 1/4" svitare i dadi "P" che fissano gli steli "R" al sollevatore.

Allentare le viti "Q" con una chiave maschio esagonale da 5 mm-3/16". Girare la scatola dei comandi di 180° e bloccare le viti "Q". Assicurarsi che la leva di comando "B" sia nella posizione centrale (NEUTRA).

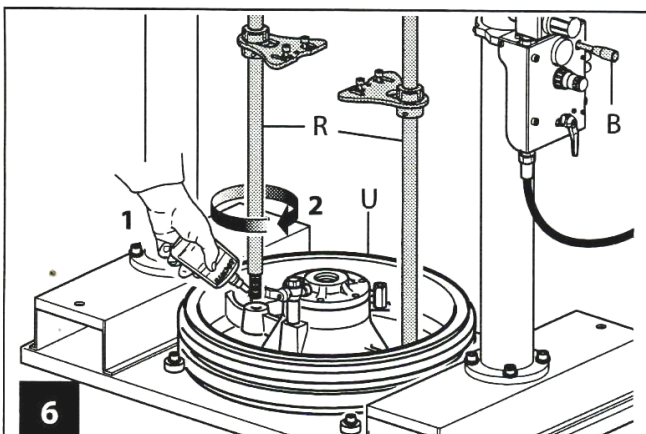
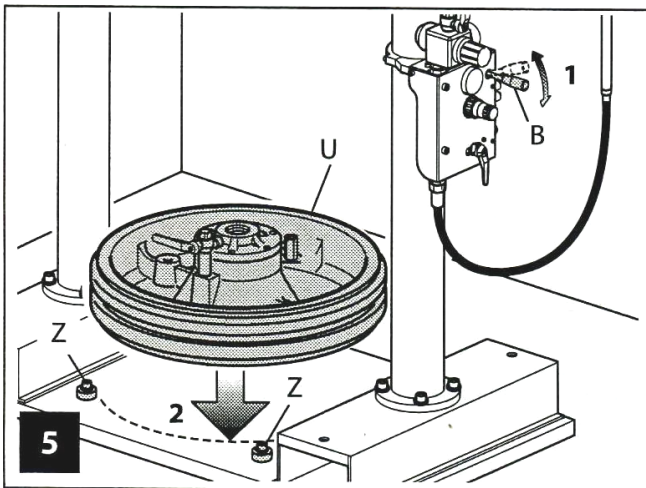
Collegare l'aria compressa nell'entrata "A" (max 8 bar-116psi).

Fig. 5 - Portare la leva di comando "B" nella posizione "UP" per qualche secondo e quindi di nuovo in posizione centrale (NEUTRA).

Posizionare la membrana "U" nei rilevatori "Z".

Fig. 6 - avvitarvi gli steli "R" precedentemente svitati dal sollevatore.

Eventualmente mettere qualche goccia di colla frena filetti nell'accoppiamento filettato tra steli "R" e membrana "U".



PRELIMINARY OPERATIONS

Fig. 4 - With a 32mm - 1 1/4" wrench, undo the nuts "P" fixing the rods "R" to the lifter.

Loosen the screws "Q" with a 5 mm-3/16" male hexagon wrench. Turn the control box 180° and tighten the screws "Q". Make sure the control lever "B" is in the middle position (NEUTRAL).

Connect the compressed air at inlet "A" (max 8 bar-116psi).

Fig. 5 - Move the control lever "B" to the "UP" position for a few seconds and then to the middle position (NEUTRAL) again.

Position the follower plate "U" in the guides "Z".

Fig. 6 - screw the rods "R" previously unscrewed from the lifter.

If necessary, apply a few drops of Loctite in the threaded coupling between the rods "R" and follower plate "U".

OPERATIONS PREALABLES

Fig. 4 – Avec une clé de 32mm - 1 1/4" dévissez les écrous «P» qui fixent les tiges «R» à l'élévateur.

Relâchez les vis «Q» avec une clé mâle six pans de 5 mm-3/16". Tournez la boîte des commandes de 180° et bloquez les vis «Q». Assurez-vous que le levier de commande «B» soit en position centrale (NEUTRE). Branchez l'air comprimé à l'entrée «A» (max 8 bar-116psi).

Fig. 5 – Mettre le levier de commande «B» en position «UP» pendant quelques secondes et ensuite à nouveau en position centrale (NEUTRE).

Positionnez la membrane «U» sur le détecteur.

Fig. 6 – vissez-y les tiges «R» précédemment dévissées de l'élévateur. Eventuellement mettre quelques gouttes de colle freine-filets dans l'accouplement fileté entre les tiges «R» et la membrane «U».

VORBEREITUNG VOM GERÄT

Abb. 4 - Mit eine 32mm - 1 1/4" Schlüssel die Muttern "P" abschrauben, mit denen die Schäfte "R" der Hebevorrichtung befestigt sind.

Die Schrauben "Q" mit einem 5 mm-3/16". Inbusschlüssel lösen. Die Gerätebedienung um 180° drehen und mit den Schrauben "Q" befestigen. Sicherstellen, dass sich der Steuerhebel "B" in zentraler Stellung (NEUTRAL) befindet.

Die Druckluft an den Anschluss "A" anschließen (max 8 bar-116psi).

Abb. 5 - Den Steuerhebel "B" einige Sekunden auf "UP" stellen und dann wieder in zentrale Position (NEUTRAL) bringen.

Die Fettfolgeplatte "U" in ihren Sitz setzen.

Abb. 6 - Die Schäfte "R", die vorher von der Hebevorrichtung abgeschraubt worden sind, an die Fettfolgeplatte schrauben.

Evtl. etwas Schraubensicherung in die Gewinde von Schäften "R" und Fettfolgeplatte "U" geben.

OPERACIONES PRELIMINARES

Fig. 4 - Con una llave de 32mm - 1 1/4" destornillar las tuercas "P" que sujetan los pernos "R" al elevador.

Aflojar los tornillos "Q" con una llave macho hexagonal de 5 mm-3/16". Girar la caja de los mandos de 180° y bloquear los tornillos "Q". Comprobar que la palanca de mando "B" esté en la posición central (NEUTRA).

Conectar el aire comprimido con la entrada "A" (max 8 bar-116psi).

Fig. 5 - Llevar la palanca de mando "B" a la posición "UP" por algunos segundos y luego de nuevo a la posición central (NEUTRA).

Posicionar la membrana "U" en el registrador

Fig. 6 - enroscar los pernos "R" precedentemente desenroscados del elevador

Eventualmente echar unas cuantas gotas de cola freno roscas en el acoplamiento roscado entre pernos "R" y membrana "U".

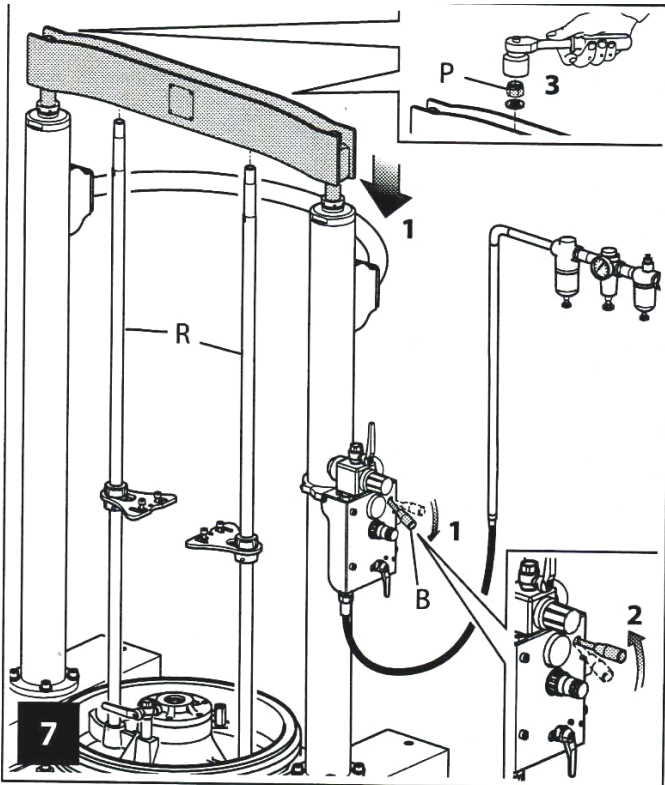


Fig. 7 - Portare la leva di comando "B" nella posizione "DOWN" fino a quando gli steli "R" non vanno in battuta nel sollevatore.

- Dopo aver riportato la leva "B" in posizione centrale (NEUTRA), avvitare i dadi "P" sugli steli "R".

Fig. 8 - Dopo aver ruotato le staffe porta pompa "S" verso l'esterno, posizionare il tubo pescante della pompa "V" all'interno del riduttore della membrana "U".

Fig. 9 - Ruotare nuovamente le staffe "S" verso l'interno e bloccarvi la pompa "Y". La regolazione in altezza delle staffe "S" va fatta allentando con una chiave maschio esagonale da 6mm-1/4" le viti "T" che poi andranno bloccate nuovamente.

Nota: La distanza fra le staffe "S" deve venire regolata in base al modello di pompa che si installa. Procedere come mostrato in figura utilizzando una chiave a settore da 50mm-2".

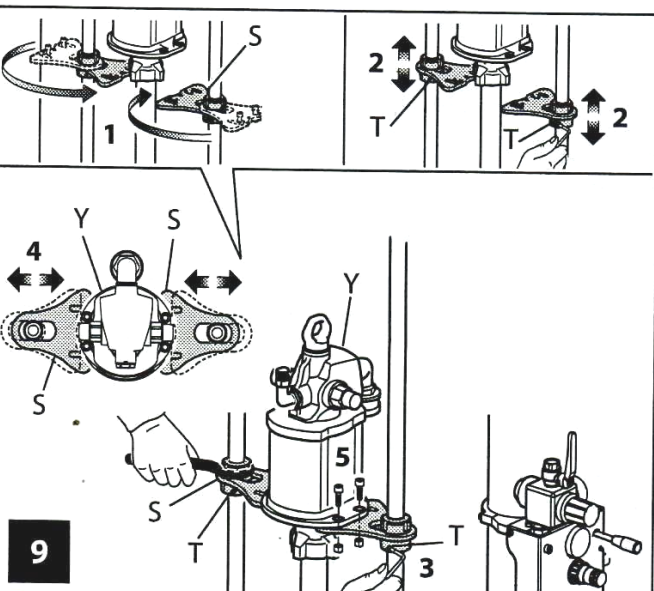
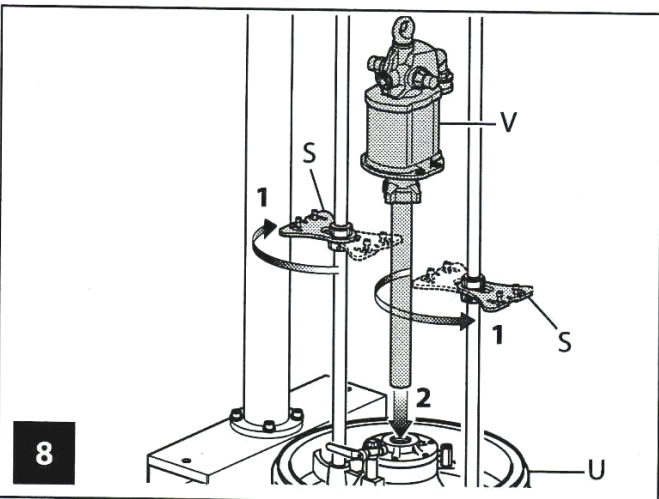


Fig. 7 - Move the control lever "B" to the "DOWN" position until the rods "R" reach the stop in the lifter.

- After moving the lever "B" to the middle position (NEUTRAL), tighten the nuts "P" on the rods "R".

Fig. 8 - After turning the pump holder brackets "S" outwards, position the suction tube of the pump "V" inside of the reducer of follower plate "U".

Fig. 9 - Turn the brackets "S" inwards again and lock the pump "Y". Height adjustment of the brackets "S" is carried out by loosening the screws "T" with a 6 mm-1/4" male hexagon wrench, which will then be retightened.

Note: The distance between the brackets "S" must be adjusted according to the pump model installed. Proceed as shown in the figure, using a 50 mm-2" wrench.

Fig. 7 – Mettre le levier de commande «B» en position «DOWN» jusqu'à ce que les tiges «R» n'aillent en butée dans l'élévateur.

Après avoir remis le levier «B» en position centrale (NEUTRE), vissez les écrous «P» sur les tiges «R».

Fig. 8 – Après avoir tourné les étriers porte-pompe «S» vers l'extérieur, positionnez le tuyau de pêche de la pompe «V» à l'intérieur du réducteur de la membrane «U».

Fig. 9 – Tournez à nouveau les étriers «S» vers l'intérieur et bloquez-y la pompe «Y». Le réglage en hauteur des étriers «S» se fait en relâchant avec une clé mâle six pans de 6 mm - 1/4" les vis «T» qui devront être ensuite bloquées à nouveau.

Remarque : La distance entre les étriers «S» doit être réglée selon le modèle de pompe que l'on installe. Procédez selon la figure en utilisant une clé à secteur de 50 mm-2".

Abb. 7 - Den Steuerhebel "B" auf DOWN stellen, bis die Schäfte an die Hebevorrichtung anschlagen.

- Den Steuerhebel "B" wieder in zentrale Position (NEUTRAL) bringen und die Muttern "P" auf die Schäfte "R" schrauben.

Abb. 8 - Die Bügel der Pumpenhalterung "S" nach außen drehen. Die Ansaugleitung der Pumpe "V" in den Anschluss der Fettfolgeplatte "U" stecken.

Abb. 9 - Die Bügel "S" wieder nach innen drehen und damit die Pumpe "Y" blockieren. Zur Höhenregulierung der Bügel "S" die Schrauben "T" mit einem 6 mm Inbusschlüssel lösen, die Bügel regulieren und die Schrauben wieder anziehen.

Hinweis: Der Abstand zwischen den Bügeln "S" wird anhand des Pumpenmodells reguliert, das installiert wird. Mit einem 50 mm Schlüssel wie auf der Abbildung vorgehen.

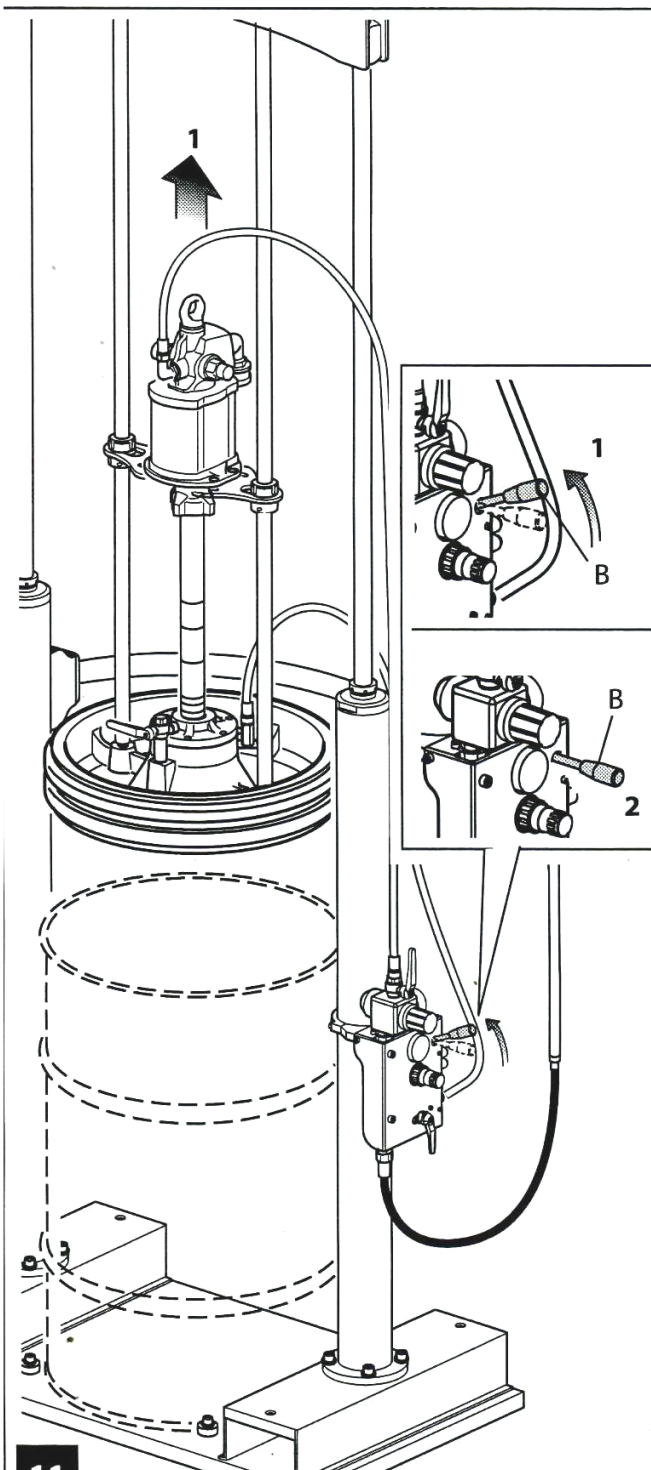
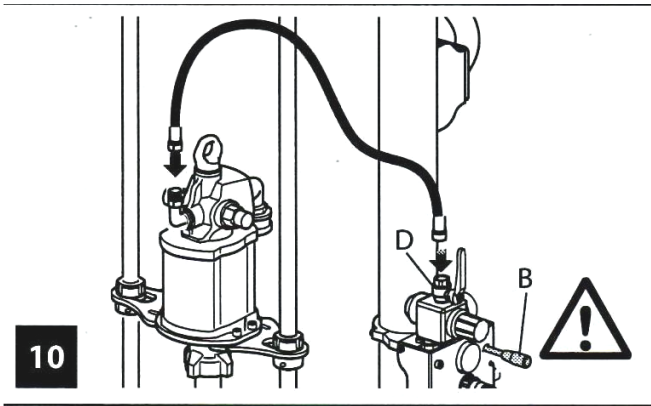
Fig. 7 - Llevar la palanca de mando "B" a la posición "DOWN" hasta que los pernos "R" lleguen al tope en el elevador.

- Después de volver a llevar la palanca "B" a la posición central (NEUTRA), atornillar las tuercas "P" sobre los pernos "R".

Fig. 8 - Una vez giradas las abrazaderas porta bomba "S" hacia afuera, posicionar el tubo aspirador sumergido de la bomba "V" en el interior del reductor de la membrana "U".

Fig. 9 - Girar de nuevo las abrazaderas "S" hacia el interior y bloquear con ellas la bomba "Y". La regulación en altura de las abrazaderas "S" se tiene que hacer aflojando con una llave macho hexagonal de 6mm-1/4" los tornillos "T" que luego se deberán bloquear de nuevo.

Nota: La distancia entre las abrazaderas "S" se tiene que ajustar en base al modelo de bomba que se instala. Proceder como ilustrado en la figura utilizando una llave de espigón de 50mm-2".



PROCEDURA INIZIALE

Attenzione: assicurarsi che l'area sia libera da ostacoli di qualsiasi sorta.

PER ALZARE (la prima volta)

- 1) Assicurarsi che la leva di comando "B" sia nella posizione centrale (NEUTRA), fig. 10.
- 2) Collegare il tubo di alimentazione aria alla pompa e al regolatore di pressione "D", fig. 10
- 3) Spingere la leva di comando "B" nella posizione "UP", fig. 11
- 4) Sollevare il sollevatore fino ad una altezza superiore a quella di un fusto standard, fig. 11. Fermare il sollevatore posizionando la leva di comando "B" nella posizione centrale (NEUTRA).

INITIAL PROCEDURE

Important: Make sure the area is free of any obstacles.

TO RAISE (the first time)

- 1) Make sure the control lever "B" is in the middle position (NEUTRAL), fig. 10.
- 2) Connect the air supply hose to the pump and the pressure regulator "D", fig. 10
- 3) Push the control lever "B" to the "UP" position, fig. 11
- 4) Raise the lifter to a height greater than that of a standard drum, fig. 11. Stop the lifter, moving the control lever "B" to the middle position (NEUTRAL).

PROCÉDÉ DE DÉPART

Attention : assurez-vous que la zone soit libre d'obstacle de quelque sorte que ce soit.

POUR SOULEVER

(la première fois)

1) Assurez-vous que le levier de commande «B» soit en position centrale (NEUTRE), fig. 10.

2) Branchez le tuyau d'alimentation air à la pompe et au régulateur de pression «D», fig. 10.

3) Poussez le levier de commande «B» en position «UP», fig. 11.

4) Soulevez l'élevateur jusqu'à une hauteur supérieure à celle d'un fût standard, fig. 11. Arrêtez l'élevateur en positionnant le levier de commande «B» en position centrale (NEUTRE).

INBETRIEBNAHME

Achtung! Sicherstellen, dass der Gerätebereich frei von Gegenständen und Hindernissen ist.

ZUM ANHEBEN (das erste Mal)

1) Sicherstellen, dass sich der Steuerhebel "B" in zentraler Position (NEUTRAL) befindet (Abb. 10).

2) - Den Druckluftschlauch an die Pumpe und den Druckregler "D" anschließen, (Abb. 10).

3) Den Steuerhebel "B" auf "UP" stellen (Abb. 11).

4) Die Hebevorrichtung so weit anheben, bis er höher als ein Standardfass ist (Abb. 11). Die Hebevorrichtung anhalten und dazu den Steuerhebel "B" in zentrale Position (NEUTRAL) stellen.

PROCEDIMIENTO INICIAL

Atención: comprobar que la zona esté libre de obstáculos de cualquier tipo.

PARA ELEVAR (la primera vez)

1) Comprobar que la palanca de mando "B" esté en la posición central (NEUTRA), fig. 10.

2) - Conectar el tubo de alimentación aire a la bomba y al regulador de presión "D", fig. 10

3) Empujar la palanca de mando "B" a la posición "UP", fig. 11

4) Elevar el elevador hasta una altura superior a la de un tonel estándar, fig. 11. Parar el elevador posicionando la palanca de mando "B" en la posición central (NEUTRA).

PER ALZARE

(operazione normale) (fig. 12):

1) Assicurarsi che la valvola di sfiato "I" sia chiusa

2) Aprire la valvola aria membrana "F".

Nota: l'aria da questa valvola esce unicamente quando la leva di comando "B" è in posizione "UP".

3) Spingere la leva di comando "B" nella posizione "UP" e sollevare il limite inferiore della membrana fino al bordo del fusto.

4) Portare la leva di comando in posizione centrale (NEUTRA)

5) Chiudere la valvola "F".

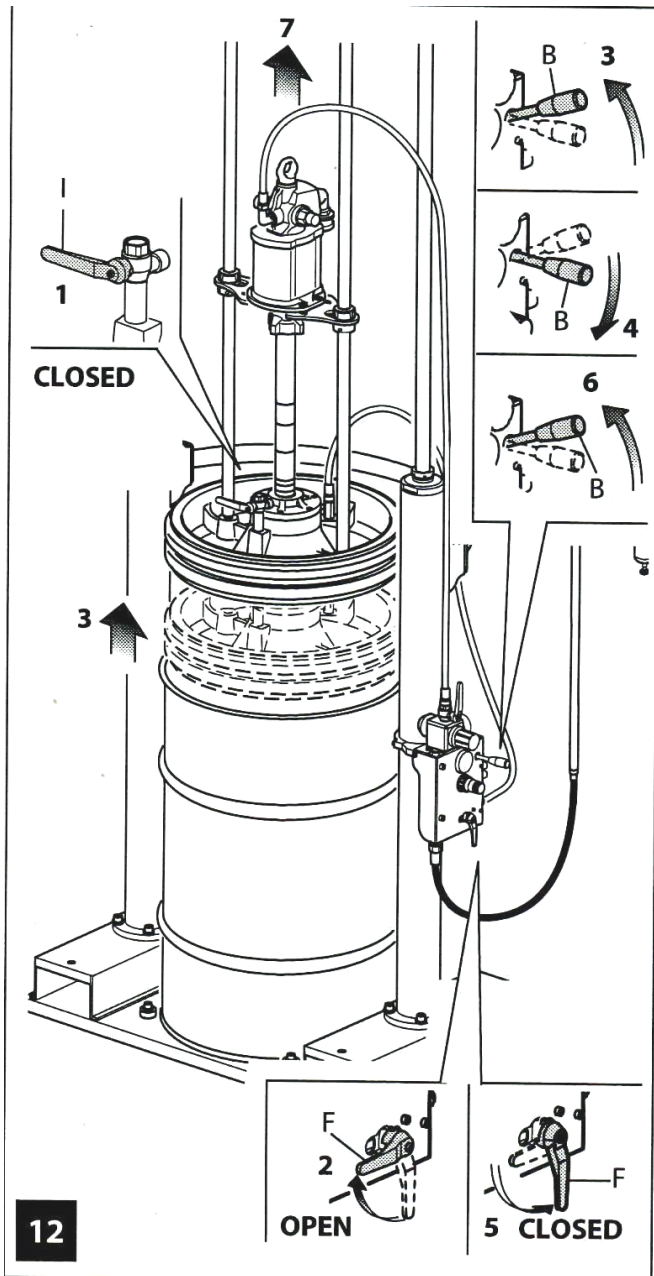
6) Portare la leva di comando "B" in posizione "UP"

7) alzare la membrana in modo da poter sostituire comodamente il fusto.

PER CAMBIARE FUSTO

(fig. 13)

Nota: la leva di comando "B" dovrà essere nella posizione centrale (NEUTRA). Per operare in condizioni di sicurezza, si consiglia di scollegare l'alimentazione dell'aria.

**TO RAISE**

(normal operation) (fig. 12):

1) Make sure the vent valve "I" is closed

2) Open the follower plate air valve "F".

Note: The air comes out this valve only when the control lever "B" is in the "UP" position.

3) Push the control lever "B" to the "UP" position and raise the lower limit of the follower plate to the edge of the drum.

4) Move the control lever to the middle position (NEUTRAL)

5) Close the valve "F".

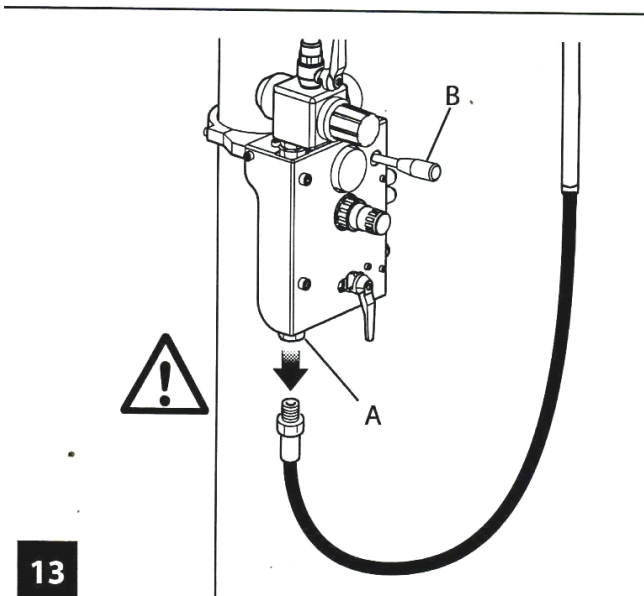
6) Move the control lever "B" to the "UP" position

7) lift the follower plate in order to be able to easily change the drum.

TO CHANGE THE DRUM

(fig. 13)

Note: The control lever "B" must be in the middle position (NEUTRAL). To operate in safe conditions, it is advisable to disconnect the air supply.



POUR SOULEVER

(opération normale) (fig. 12) :

1. Assurez-vous que la soupape d'échappement «I» soit fermée
2. Ouvrez la soupape air membrane «F».

Remarque : l'air depuis cette soupape sort uniquement quand le levier de commande «B» est en position «UP».

3. Poussez le levier de commande «B» en position «UP» et soulevez la limite inférieure de la membrane jusqu'au bord du fût.

4. Portez le levier de commande en position centrale (NEUTRE)

5. Fermez la soupape «F».

6. Portez le levier de commande «B» en position «UP».

7. Soulevez la membrane de manière à pouvoir remplacer aisément le fût.

POUR CHANGER DE FUT (fig. 13)

Remarque : le levier de commande «B» devra être en position centrale (NEUTRE). Pour travailler en conditions de sécurité, nous conseillons de débrancher l'alimentation de l'air.

ZUM ANHEBEN

(normale Prozedur) (Abb. 12):

- 1) Sicherstellen, dass das Entlüftungsventil "I" geschlossen ist.

- 2) Das Luftventil der Fettfolgeplatte "F" öffnen.

Hinweis: Aus diesem Ventil tritt nur dann Luft aus, wenn der Steuerhebel "B" auf "UP" steht.

- 3) Den Steuerhebel "B" auf "UP" stellen und die Unterkante der Fettfolgeplatte bis zur Fasskante anheben.

- 4) Den Steuerhebel in zentrale Position (NEUTRAL) bringen.

- 5) Das Ventil "F" schließen.

- 6) Den Steuerhebel "B" auf "UP" stellen.

- 7) Die Fettfolgeplatte so weit anheben, dass sich das Fass problemlos auswechseln lässt.

ZUM AUSWECHSELN VOM FASS (Abb. 13)

Hinweis: Der Steuerhebel "B" muss sich in zentraler Position (NEUTRAL) befinden. Um für Sicherheit beim Auswechseln vom Fass zu garantieren, die Druckluftversorgung abnehmen.

PARA ELEVAR

(operación normal) (fig. 12):

- 1) Comprobar que la válvula de respiradero "I" esté cerrada

- 2) Abrir la válvula aire membrana "F".

Nota: el aire de esta válvula sale únicamente cuando la palanca de mando "B" está en posición "UP".

- 3) Empujar la palanca de mando "B" a la posición "UP" y levantar el límite inferior de la membrana hasta el borde del tonel.

- 4) Llevar la palanca de mando a la posición central (NEUTRA)

- 5) Cerrar la válvula "F".

- 6) Llevar la palanca de mando "B" a la posición "UP".

- 7) levantar la membrana para poder sustituir cómodamente el tonel.

PARA CAMBIAR EL TONEL (fig. 13)

Nota: la palanca de mando "B" tendrá que hallarse en la posición central (NEUTRA). Para actuar en condiciones de seguridad, aconsejamos desconectar la alimentación del aire.

PER ABBASSARE IL SOLLEVATORE

! **Attenzione: pericolo schiacciamento: la membrana può scendere velocemente causando schiacciamento di mani e/o dita. Tenere lontane le mani quando si allinea il fusto con la membrana.**

Assicurarsi che la valvola di sfiato aria della membrana "I" sia stata aperta in modo da permettere l'uscita di tutta l'aria presente tra la membrana e il fluido.

FIGURA 15:

- 1) posizionare la leva di comando "B" in posizione "DOWN"
- 2) Chiudere la valvola di uscita aria "I" una volta che il fluido (grasso o altro contenuto nel fusto) cominci ad uscire dalla valvola stessa

Nota: il sollevatore esiterà un momento prima di scendere nel fusto a causa dell'aria presente sotto la membrana che dovrà uscire dalla valvola di sfiato "I".

TO LOWER THE LIFTER

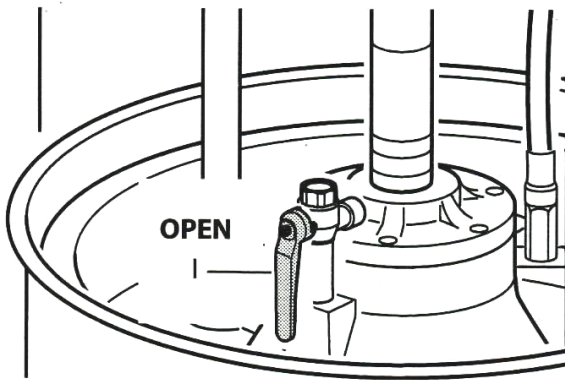
! **Warning: danger of crushing: the follower plate can descend quickly, crushing hands and/or fingers. Keep hands away when aligning the drum with the follower plate.**

Make sure the air vent valve "I" of the follower plate has been opened in order to allow all the present between the follower plate and the fluid to come out.

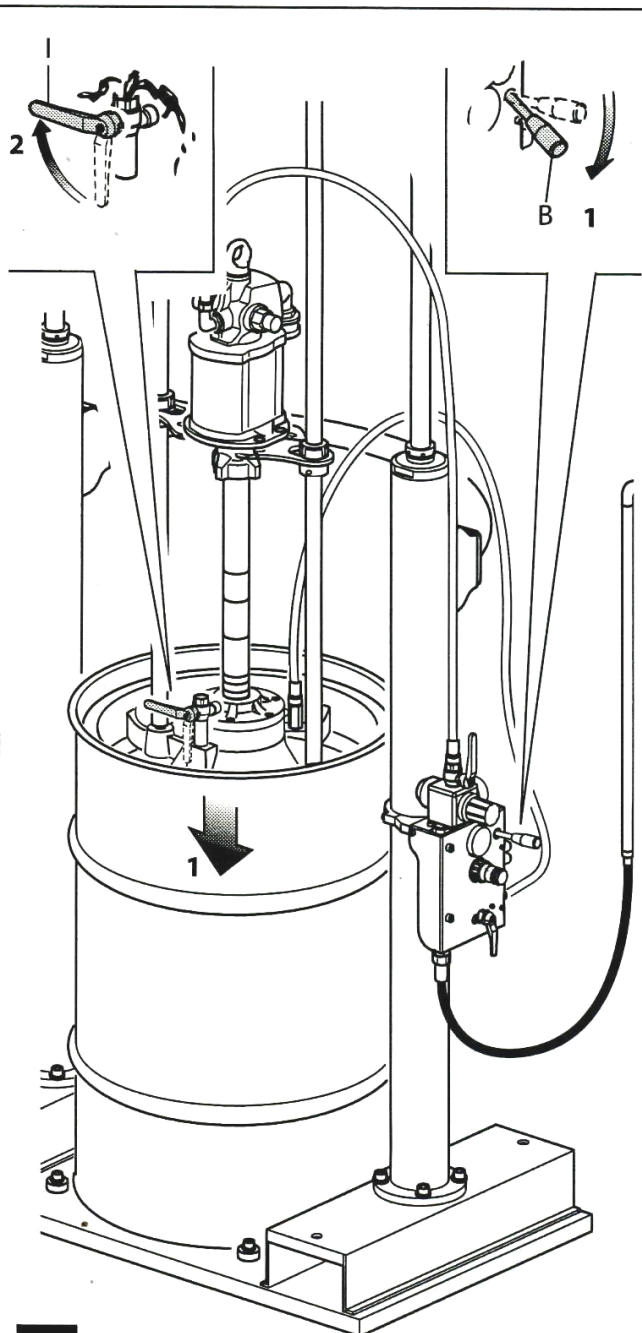
FIGURE 15:

- 1) move the control lever "B" to the "DOWN" position
- 2) Close the air outlet valve "I" once the fluid (grease or other contents in the drum) starts to come out the valve

Note: The lifter will hesitate a moment before lowering into the drum, due to the air present under the follower plate and which must come out the vent valve "I".




14



15

POUR ABAISSER L'ELEVATEUR

 **Attention : danger d'écrasement : la membrane peut descendre rapidement en provoquant des écrasements de mains et/ou doigts. Eloignez vos mains quand le fût s'aligne avec la membrane.**

Assurez-vous que la soupape d'échappement de la membrane «I» ait été ouverte de manière à permettre la sortie de tout l'air présent entre la membrane et le fluide.


FIGURE 15 :

1. Positionnez le levier de commande «B» en position «DOWN»

2. Fermez la soupape de sortie de l'air «I» une fois que le fluide (graisse ou autre contenu dans le fût) commencera à sortir de la soupape.

Remarque : l'élévateur hésitera un instant avant de descendre dans le fût à cause de l'air présent sous la membrane qui devra sortir de la soupape d'échappement «I».

ZUM ABSENKEN DER HEBEVORRICHTUNG

 **Achtung! Quetschgefahr! Die Fettfolgeplatte kann rasch herunterfahren und Hände u/o Finger einquetschen! Beim Ausrichten vom Fass mit der Fettfolgeplatte die Hände fern halten!**

Sicherstellen, dass das Entlüftungsventil der Fettfolgeplatte "I" offen ist, sodass der gesamte Druck zwischen Fettfolgeplatte und Fett abgelassen wird.


ABBILDUNG 15:

1) Den Steuerhebel "B" auf "DOWN" stellen.

2) Das Entlüftungsventil "I" schließen, sobald das Fett (oder andere, im Fass enthaltene Produkte) aus dem Ventil austritt.

Hinweis: Es tritt eine kurze Verzögerung ein, bevor die Hebevorrichtung auf das Fass herunterfährt. Die Verzögerung ist durch die Luft bedingt, die sich unterhalb der Fettfolgeplatte befindet und über das Entlüftungsventil "I" abgeleitet werden muss.

PARA BAJAR EL ELEVADOR

 **Atención: peligro de aplastamiento: la membrana puede bajar rápidamente provocando aplastamiento de manos de manos y/o dedos. Mantener alejadas las manos cuando se alinea el tonel con la membrana.**

Comprobar que la válvula de respiradero aire de la membrana "I" esté ya abierta para permitir la salida de todo el aire presente entre la membrana y el fluido.

FIGURA 15:

1) Colocar la palanca de mando "B" en posición "DOWN"

2) Cerrar la válvula de salida aire "I" en cuanto el fluido (grasa u otro contenido en el tonel) empieza a salir de la propia válvula

Nota: el elevador tardará un momento antes de bajar al tonel a causa del aire presente debajo de la membrana que tendrá que salir de la válvula de respiradero "I".

MANUTENZIONE

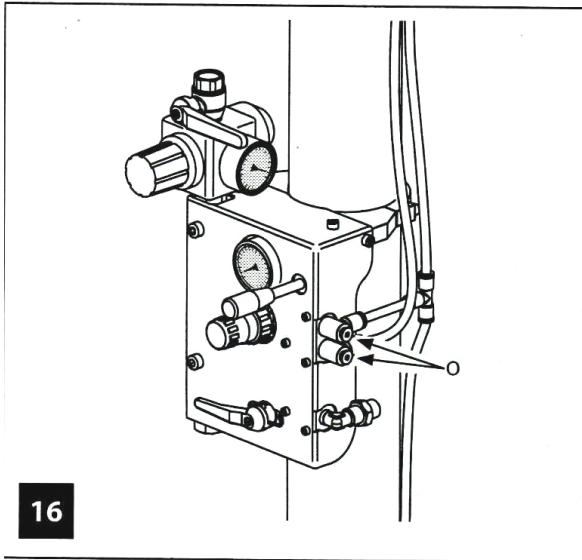
Il circuito pneumatico è dotato di strozzatori che agendo sull'apertura dei canali di scarico determina la velocità di abbassamento della trave. Gli strozzatori "O" fig. 16 possono essere regolati.

Si consiglia di non modificare l'impostazione di fabbrica. Nel caso in cui per qualsiasi motivo si rendesse necessario una regolazione, essa deve garantire che il movimento in discesa sia il più lento possibile.

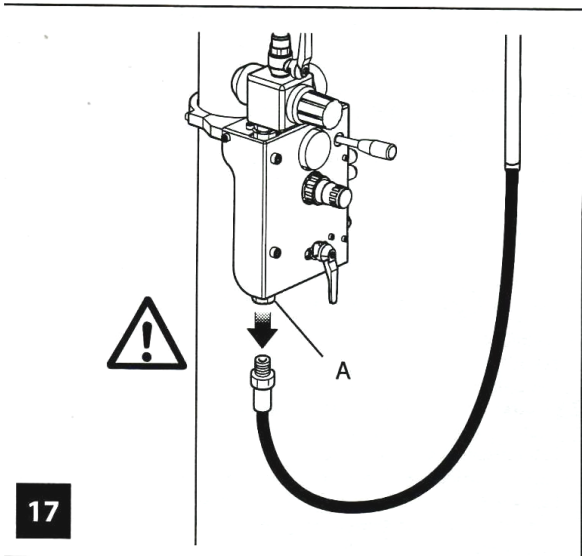
Le operazioni di manutenzione e regolazione devono essere eseguite da persone autorizzate in conformità ad un sistema di sicurezza del lavoro.

I lavori di manutenzione e di riparazione devono essere eseguiti dopo aver scollegato la tubazione di alimentazione generale dell'entrata "A" dell'attrezzatura (fig. 17).

In caso di rimozione della pompa, ad esempio per manutenzione ordinaria, dopo aver estratto completamente la membrana dal fusto, prima di procedere scollegare l'alimentazione generale e spostare il fusto.



16



17

MAINTENANCE

The compressed air circuit is equipped with flow control valves which, acting on the opening of the discharge ducts, determine the beam lowering speed. The flow control valves "O" fig. 16 can be adjusted.

It is advisable not to modify the factory setting. If, for any reason, an adjustment is necessary, it must ensure that the descent movement is as slow as possible.

Maintenance and adjustment operations must be carried out by authorised personnel in compliance with a work safety system.

Maintenance and repair work must be carried out only after disconnecting the equipment main feed pipe of inlet "A" (fig. 17).

If removing the pump, e.g. for routine maintenance, after completely removing the follower plate from the drum, disconnect the main feed and move the drum before proceeding.

ENTRETIEN

Le circuit pneumatique est équipé d'étrangleurs qui, en agissant sur l'ouverture des canaux de vidange déterminent la vitesse d'abaissement de la poutre. Les étrangleurs «O» fig. 16 peuvent être réglés.

Nous conseillons de ne pas modifier les paramètres d'usine. Dans le cas où pour une raison quelconque il faudrait effectuer un réglage, il doit garantir que le mouvement en descente soit le plus lent possible.

Les opérations d'entretien et de réglage doivent être effectuées par des personnes autorisées en conformité à un système de sécurité du travail.

Les travaux d'entretien et de réparation doivent être effectués après avoir débranché la tuyauterie d'alimentation générale de l'entrée «A» de la machine (fig. 17).

En cas d'enlèvement de la pompe, par exemple pour l'entretien ordinaire, après avoir sorti complètement la membrane du fût, avant de continuer, il faut débrancher l'alimentation générale et déplacer le fût.

WARTUNG

Der Druckluftkreislauf ist mit Drosselklappen an den Ablassleitungen ausgestattet, die die Geschwindigkeit festlegen, mit denen sich die Hebevorrichtung absenkt. Die Drosselklappen "O" (Abb. 16) können eingestellt werden.

Die Werkseinstellungen sollten nicht verändert werden. Sollte eine Einstellung aus welchen Gründen auch immer erforderlich sein, muss dafür garantiert sein, dass die Hebevorrichtung so langsam wie möglich herunterfährt.

Wartungsarbeiten und Einstellungen dürfen nur von dazu befugtem Fachpersonal durchgeführt werden, das die geltenden Sicherheitsvorschriften beachten muss.

Vor Durchführung von Wartungs- und Reparaturarbeiten muss die Druckluftversorgung "A" vom Pumpenheber abgenommen werden (Abb. 17).

Bei Abnehmen der Pumpe zu Wartungszwecken oder aus anderen Gründen die Fettfolgeplatte vollständig vom Fass ablösen, bevor die Druckluftversorgung abgenommen wird, und dann das Fass versetzen.

MANUTENCIÓN

El circuito neumático está dotado de estranguladores que actuando sobre la abertura de los canales de descarga determina la velocidad de descenso del larguero. Los estranguladores "O" fig. 16 pueden ser regulados.

Aconsejamos no modificar el calibrado de fábrica. En el caso en que fuese necesaria una regulación, por cualquier motivo, la misma tiene que garantizar que el movimiento en descenso sea lo más lento posible.

Las operaciones de manutención y regulación tienen que ser realizadas por personas autorizadas en conformidad con un sistema de seguridad del trabajo.

Los trabajos de manutención y reparación se tienen que realizar después de desconectar la tubería de alimentación general de la entrada "A" del equipo (fig. 17).

En caso se tenga que sacar la bomba, por ejemplo para manutención ordinaria, después de extraer completamente la membrana del tonel, antes de proceder hay que desconectar la alimentación general y cambiar de sitio al tonel.

