

## CARACTERÍSTICAS

- CAUDAL CONSTANTE INCLUSO AL VARIAR LA PRESIÓN EN LA ENTRADA Y LA SALIDA
- CONTROL ELECTROVÁLVULA INDEPENDIENTE
- LA VÁLVULA DE COMPENSA DE LA PRESIÓN PERMITE MANTENER CONSTANTE EL CAUDAL DE ACEITE AUNQUE VARIE LA PRESIÓN EN LA ENTRADA O SALIDA DEL AIRE
- EN LOS SISTEMAS COAXIALES VA INTEGRADO UN SISTEMA DE ASPIRACIÓN DE ACEITE
- LA VERSIÓN STANDARD SE SUMINISTRA CON MONO-TUBO O TUBO COAXIAL
- CAPACIDAD DEPÓSITO: 1 LT 3LT
- CAUDAL: VARIABLE, 0÷2 CC/ MIN
- POSIBILIDAD DE REGULAR EL CAUDAL DEL AIRE Y DEL ACEITE DE CADA ELEMENTO
- REGULACIÓN DEL AIRE Y DEL ACEITE DE CADA ELEMENTO POR SEPARADO

## EQUIPO CENTRALIZADO DE LUBRICACIÓN MÍNIMA AIRE – ACEITE DE ACCIONAMIENTO NEUMÁTICO

### EFICIENTE Y COMPLETO

El sistema modular aire aceite MiQueL ha sido proyectado para la lubricación mínima de máquina herramienta en general, máquina para el corte y doblado de chapa, puede ser utilizado en todas las instalaciones que necesitan una lubricación calibrada y con control de todas las funciones.

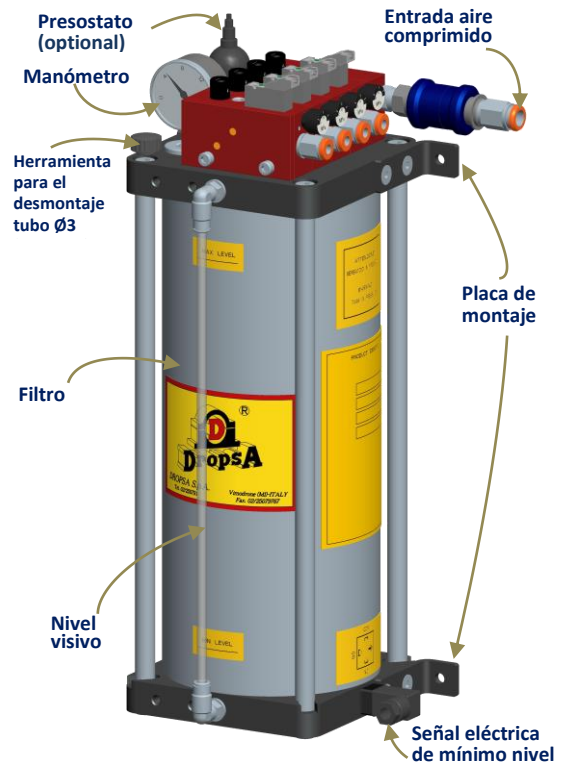
Es posible insertar hasta 8 elementos conectados entre si, que en cualquier momento pueden ser excluidos o activados de forma individual a través de una electroválvula integrada.

### FUNCIONAL Y DE FÁCIL USO

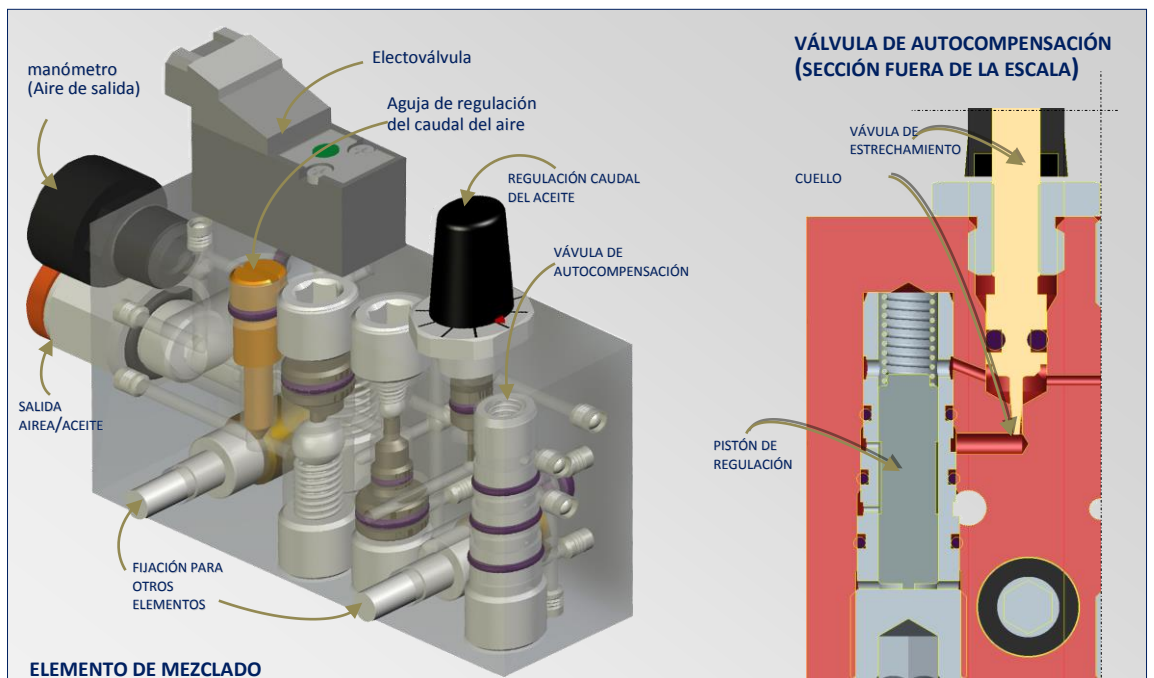
Tanto el caudal de aire como de aceite pueden ser controlados de forma individual en cada elemento.

### LIMPIO

El sistema esta provisto de un dispositivo que, acabado el ciclo de lubricación, garantiza que no hay goteo del lubricante.



## PRINCIPIO DE FUNCIONAMIENTO



ELEMENTO DE MEZCLADO

Al variar la presión en la entrada o la salida, el caudal del lubricante se mantiene constante gracias a la válvula de auto compensación, que mantienen constante el  $\Delta p$  entre la presión del aceite en la entrada y la salida.  $\Delta p_{(aceite)} = \text{constante} (\sim 2 \text{ bar}) \Rightarrow Q_{(aceite)} = \text{constante}$

## APLICACIONES

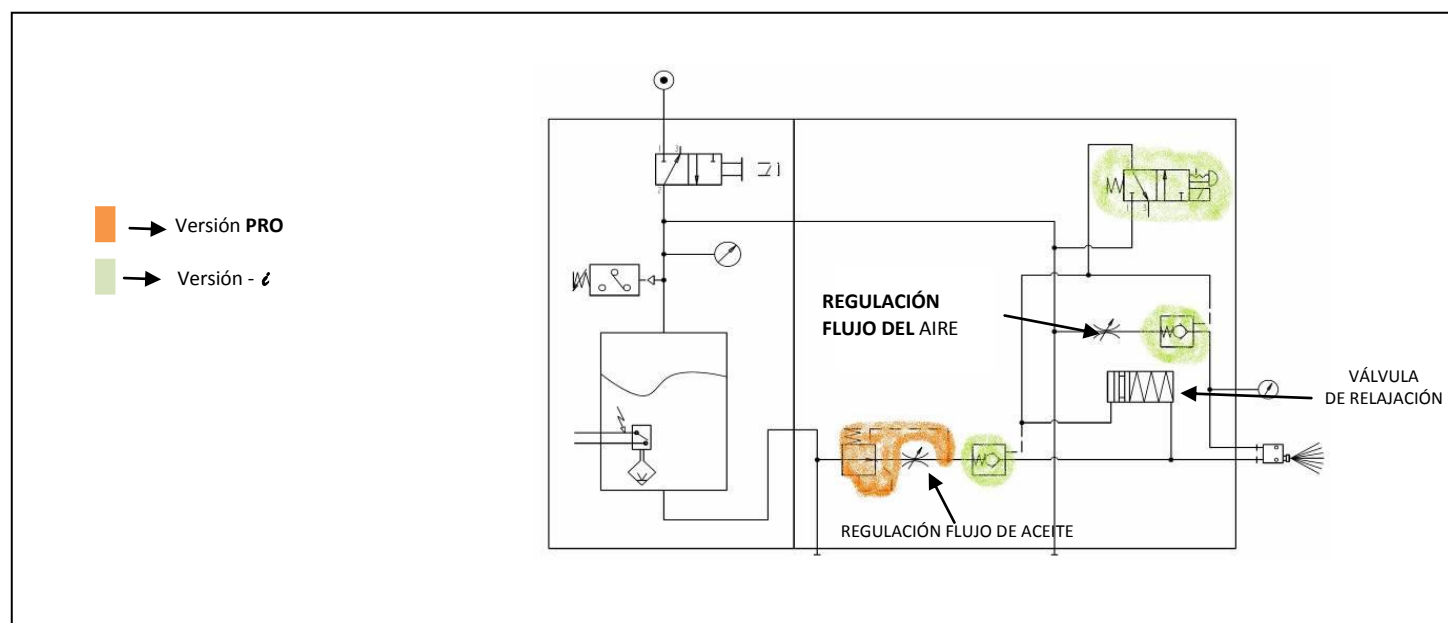
- MÁQUINA HERRAMIENTA
- MÁQUINA PARA CORTE Y DOBLADO DE CHAPA
- ACERIAS

## CARACTERÍSTICAS TÉCNICAS

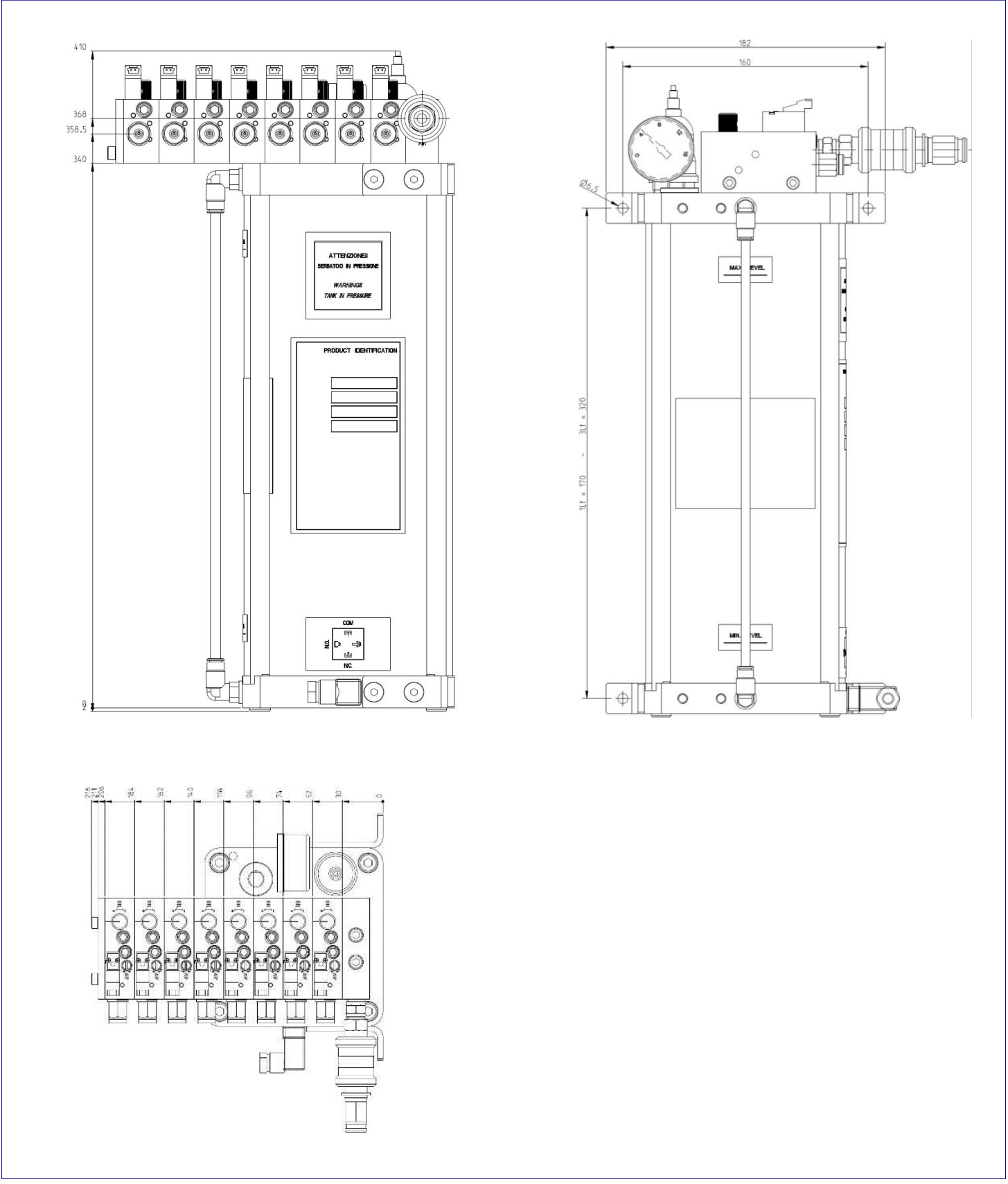
### CARACTERÍSTICAS TÉCNICAS

Capacidad del depósito	1lt – 3lt	
Número máximo de módulos	8	
Presión entrada de aire	4bar ÷ 7bar	
Consumo máximo aire en la salida	~50NI/min (por módulo)	
Tubo entrada aire	Ø10mm	
Tubo salida aire	Ø6mm	
Tubo salida aceite	Ø3mm	
Caudal de aceite por elemento	PRO	0,1 ÷ 2,7 cc/min (aceite 10cSt)
		0 ÷ 1 cc/min (aceite 32cSt)
		0 ÷ 0,2 cc/min (aceite 100cSt)
	BASE	0,3 ÷ 8 cc/min (aceite 10cSt)
		0,1 ÷ 3 cc/min (aceite 32cSt)
		0 ÷ 0,6 cc/min (aceite 100cSt)
CART	$cc/min = (P \times 8,16) / V$ P= presión de trabajo en bar V= viscosidad a la temperatura de trabajo	
Aceite lubricante	10cSt ÷ 100cSt	
Grado de protección del módulo “-i”	standard	IP 00
	A pedido (especial)	IP 65
Grado de protección del depósito	IP 65	
Tarado del presostato (optional)	6bar	
Carga máxima presostato (optional)	Contacto máxima tensión 250V Máxima potencia 100W	
Carga máxima nivel	0,2A @ 30V	
Alimentación electrobomba	24Vdc	
Temperatura de ejercicio	+5°C ÷ +50°C	
Temperatura de almacenamiento	-10°C ÷ +80°C	
Humedad relativa máxima sin condensación	90%	
Nivel acústico	< 70 db (A)	
Peso neto	~5Kg (mod. 1lt) – ~7Kg (mod. 3lt)	

## SISTEMA HIDRÁULICO



### DIMENSIONES (DISEÑO A ESCALA)



## INFORMACIÓN PARA PEDIDO L'ORDINE

MODELLO	Descripción	Módulos	Ref. No Depósito 1 L	Ref. No 3 L depósito
<b>MiQueL PRO</b>	Sistema mínimo modular Aire/Aceite <b>con</b> válvula de compensación <b>sin</b> válvula solenoide para control independiente	1	3135501	3135541
		2	3135502	3135542
		3	3135503	3135543
		4	3135504	3135544
		5	3135505	3135545
		6	3135506	3135546
		7	3135507	3135547
		8	3135508	3135548
<b>MiQueL PRO - €</b>	Sistema mínimo modular Aire/Aceite <b>con</b> válvula de compensación <b>con</b> válvula solenoide para control independiente	1	3135511	3135551
		2	3135512	3135552
		3	3135513	3135553
		4	3135514	3135554
		5	3135515	3135555
		6	3135516	3135556
		7	3135517	3135557
		8	3135518	3135558
<b>MiQueL BASE</b>	Sistema mínimo modular Aire/Aceite <b>sin</b> válvula de compensación <b>sin</b> válvula solenoide para control independiente	1	3135521	3135561
		2	3135522	3135562
		3	3135523	3135563
		4	3135524	3135564
		5	3135525	3135565
		6	3135526	3135566
		7	3135527	3135567
		8	3135528	3135568
<b>MiQueL BASE - €</b>	Sistema mínimo modular Aire/Aceite <b>sin</b> válvula de compensación <b>con</b> válvula solenoide para control independiente	1	3135531	3135571
		2	3135532	3135572
		3	3135533	3135573
		4	3135534	3135574
		5	3135535	3135575
		6	3135536	3135576
		7	3135537	3135577
		8	3135538	3135578
<b>MiQueL BASE - € IP65</b>	Sistema mínimo modular Aire/Aceite <b>sin</b> válvula de compensación <b>con</b> válvula solenoide para control independiente Grado de protección 65	1	3135681	3135621
		2	3135682	3135622
		3	3135683	3135623
		4	3135684	3135624
		5	3135685	3135625
		6	3135686	3135626
		7	3135687	3135627
		8	3135688	3135628
<b>MiQueL CART - €</b>	Sistema mínimo modular Aire/Aceite <b>sin</b> válvula de compensación y <b>sin</b> ajuste aceite <b>con</b> válvula solenoide para control independiente	1	-	3135641
		2	-	3135642
		3	-	3135643
		4	-	3135644
		5	-	3135645
		6	-	3135646
		7	-	3135647
		8	-	3135648
<b>MiQueL BASE NO-EV</b>	Sistema modular Aire/Aceite mínimo <b>sin</b> válvula de compensación <b>con</b> válvula neumático para el control independiente	1	3135441	3135451
		2	3135442	3135452
		3	3135443	3135453
		4	3135444	3135454
		5	3135445	3135455
		6	3135446	3135456
		7	3135447	3135457
		8	3135448	3135458

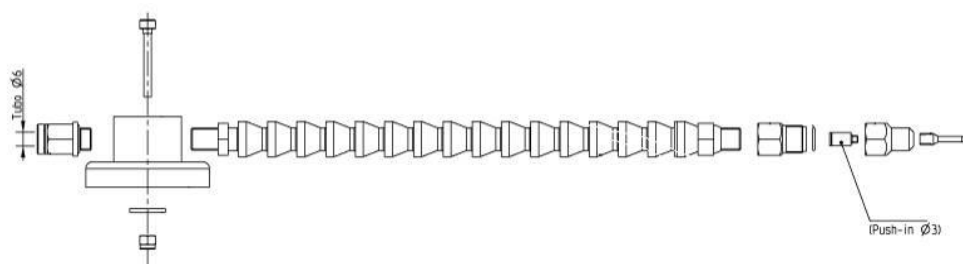
### ACCESORIOS

DESCRIPCIÓN	Part No
Electroválvula entrada de aire	3133559
Manómetro para modulo salida aire (- i)	0020694
Conector para la válvula solenoide (- i) con 600mm cable	1525446
Conector M8 para válvula solenoide (- i)	1525476
Tubo Ø3 salida aceite	5717232
Tubo Ø6 salida aire	5717301
Aceite MK 150 20 lt.	3226664
Aceite MK 100 25 lt.	3226665
Aceite MK alto rendimiento 29 lt.	3226666
Aceite MK para INOX 20 lt	3225465
Kit tobera coaxial cono LLENO	3132768
Cono boquilla coaxial	3133455
Boquilla coaxial a 65°	3133558
Boquilla solo para tubo	3133564
Boquilla a 65° solo para tubo	3133565
Boquilla lubricación para cuchilla 50mm	1525050
Boquilla lubricación para cuchilla 70mm	1525051
Herramienta para quitar tubo Ø3	1525475

### REPUESTOS

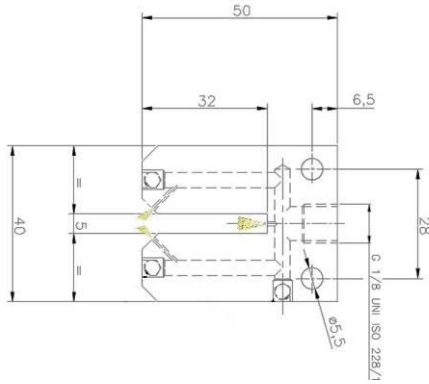
DESCRIPCIÓN	Part. No
<b>MiQueL PRO- i</b> - Elemento Modular	1525430
<b>MiQueL PRO</b> - Elemento Modular	1525440
<b>MiQueL BASE- i</b> - Elemento Modular	1525450
<b>MiQueL BASE</b> - Elemento Modular	1525460
<b>MiQueL BASE- i</b> - IP65 - Elemento Modular	1525456
<b>MiQueL CART- i</b> - Elemento Modular	1525688
<b>MiQueL CART- i</b> - Sin SV - Elemento Modular	1525871
<b>MiQueL BASE- i</b> - NO-EV - Elemento Modulare	1526013
Válvula solenoide (-i)	1525442
Mínimo nivel eléctrico	1525431
Conector para mínimo nivel eléctrico	0039841
Presostato tarado a 6 bar (optional)	3291028
Manómetro del depósito	0020566

#### KIT TOBERA COAXIAL CONO LLENO



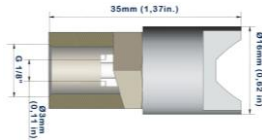
Part. No  
**3132768**

### BOQUILLAS PARA LUBRICACION DE LAMINAS



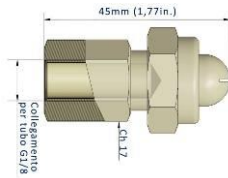
ENTRADA	SALIDA	ESPESOR LAMINA	CÓDIGO
1	3	50 mm	1525050
		70 mm	1525051

### PULVERIZADOR ROSCA CONICA

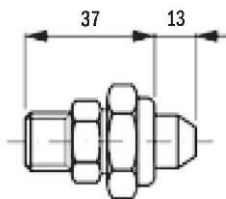


Part. No
3133558

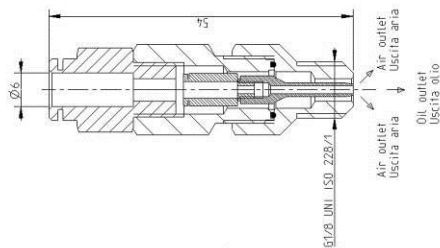
### PULVERIZADOR DE LAMINA



Part. No
3133565



Part. No
3133564



Part. No
3133455