

CARATTERISTICHE

- POMPA PNEUMATICA A SEMPLICE EFFETTO;
- PORTATA DELLA POMPA: 2 cm³ PER COLPO;
- RAPPORTO DI COMPRESSIONE: 50:1;
- CAPACITÀ SERBATOIO 2KG E 0.5 KG
- CONTATTO MINIMO LIVELLO STANDARD;
- PRESSIONE ARIA DI COMANDO: DA 3 A 6 BAR (44 – 88 PSI);
- POMPA a GRASSO

UNA POMPA PNEUMATICA SEMPLICE E VERSATILE IDEALE PER PICCOLI E MEDI SISTEMI DI LUBRIFICAZIONE

LOCOPUMP S3 è una pompa pneumatica a semplice effetto, generalmente usata in sistemi di lubrificazione con dosatori progressivi linea singola serie Np - NpR, SMX, SMO, SMP, SMPM.

LOCOPUMP S3 è disponibile serbatoio sia da 0.5 sia da 2 kg caricato a molla, grazie al quale può facilmente erogare grasso NLGI 2.

Il serbatoio trasparente permette di vedere chiaramente la quantità di grasso rimanente, e un sensore di controllo di minimo livello del grasso permette di inviare segnali di allarme a distanza all'apparecchiatura di controllo.

Inoltre, il coperchio del serbatoio può essere modificato per installare un dispositivo di rilevamento Dropsa per massimo livello.



L'alta affidabilità del prodotto è garantita anche dall'utilizzo di acciaio nella costruzione di tutti i componenti di pompaggio.

L'attacco di caricamento è anche equipaggiato con un filtro di riempimento che garantisce l'ingresso nel serbatoio solo di lubrificante pulito.

Questa pompa fornisce una soluzione semplice ma molto efficace da utilizzare in molti piccoli e medi sistemi di lubrificazione, ed è ideale per essere utilizzato su macchine in cui è disponibile l'aria compressa.

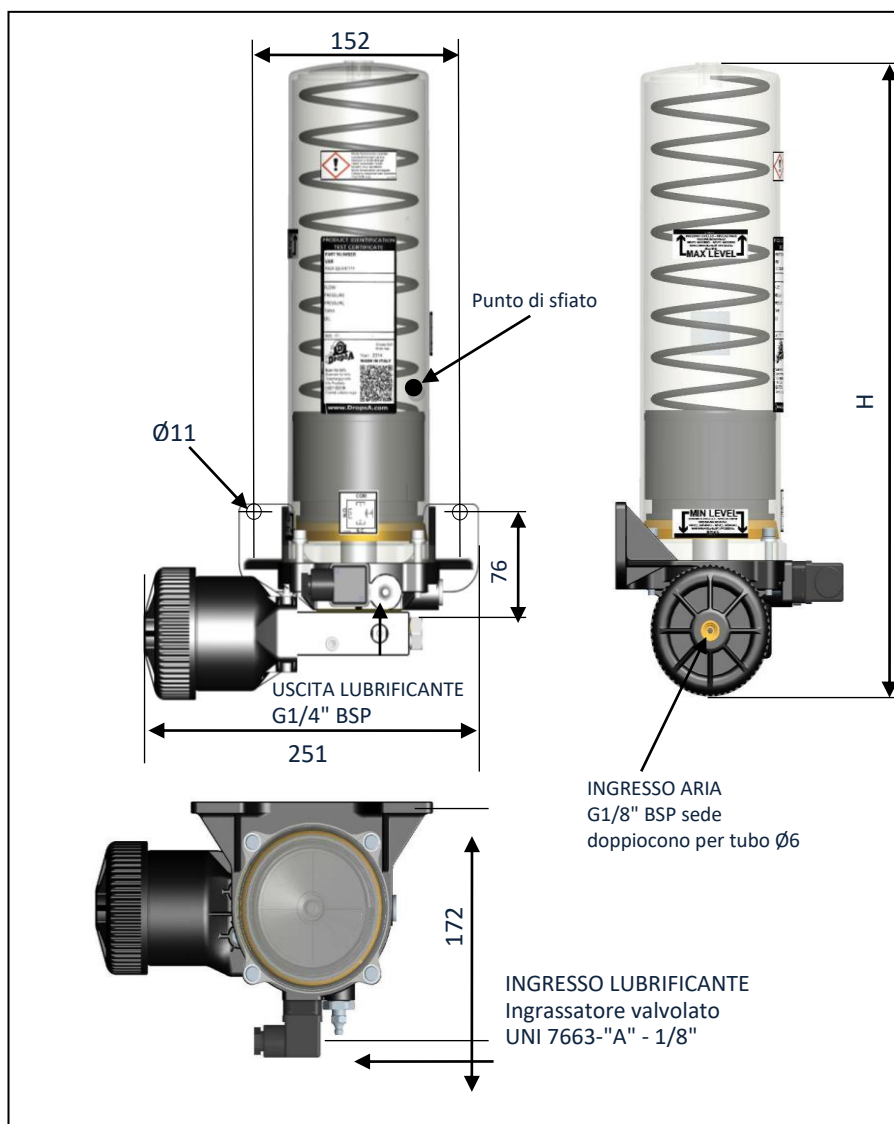
APPLICAZIONI

- LUBRIFICAZIONE IN IMPIANTI MOBILI E VEICOLI;
- MACCHINE UTENSILI: COME MACCHINE PER LAVORAZIONE DI LAMIERA O LEGNO;
- MACCHINE CURVATUBI;
- PRESSE A INIEZIONE PER MATERIE PLASTICHE.

INFORMAZIONI TECNICHE

CARATTERISTICHE TECNICHE GENERALI	
Pressione di alimentazione aria di	3÷6 bar (44 ÷ 88 psi)
Attacco aria di comando	G 1/8 UNI - ISO 228/1 con sede doppio cono Ø6
Attacco riempimento serbatoio	Ingrassatore con valvola UNI 7663 – "A" – 1/8" NPT
Attacco uscita pompante	G ¼ UNI – ISO 228/1
Attacco ritorno in serbatoio	G ¼ UNI – ISO 228/1
Portata fissa	2 cm ³ /colpo
Portata regolabile (kit 3133390)	0.5 ÷ 2 cm ³ /colpo
Lubrificanti ammessi	Grasso max NLGI 2
Corsa totale pistone	36.5 mm
Temperatura di utilizzo	+5 ÷ +50°C (41 ÷ 122 °F)

DIMENSIONI (DISEGNI NON IN SCALA)



INFORMAZIONI PER L'ORDINE

DESCRIZIONE	SERBATOIO	CODICE
LOCOPUMP S3 R=50:1	2 Kg (4.4 lb)	3413050
LOCOPUMP S3 R=50:1	0.5 Kg (1.1 lb)	3413060
LOCOPUMP S3 precaricata R=50:1	2 Kg (4.4 lb)	3413050C

RICAMBI

DESCRIZIONE	CODICE
Serbatoio 2 Kg. (4.4 lb)	3044522
Serbatoio 0.5 Kg (1.1 lb)	3044525
Squadra di sostegno	3045202
Corpo pompa	3413502
Sensore di minimo livello	1655183
Filtro di caricamento	0712100
Kit di ricambio guarnizioni	3133936
Kit di regolazione portata	3133390
Manometro	0020604