

## KITS DE BOMBAS IPG 20-70



**KITS DE BOMBAS IPG 3134594**

Kit elevador bomba, polipasto y disco de prensado para grasa para tambores 180-220 kg con bomba R=20:1 suministro 12 kg/min

Compuesto por:

1527152	Elevador bomba y polipasto 2 columnas + disco de prensado
0400705	Bomba industrial neumática R=20:1
1527027	Manguera de goma R6 3/8" longitud 1,5 m F-F 3/8"
1527028	Manguera de goma R6 1/2" longitud 1,5 m F-F 1/2"

**KITS DE BOMBAS IPG 3134595**

Kit elevador bomba, polipasto y disco de prensado para grasa para tambores 180-220 kg con bomba R=40:1 suministro 10 kg/min

1527152	Elevador bomba y polipasto 2 columnas + disco de prensado
0400712	Bomba industrial neumática R=40:1
1527027	Manguera de goma R6 3/8" longitud 1,5 m F-F 3/8"
1527028	Manguera de goma R6 1/2" longitud 1,5 m F-F 1/2"

**KITS DE BOMBAS IPG 3134596**

Kit elevador bomba, polipasto y disco de prensado para grasa para tambores 180-220 kg con bomba R=50:1 suministro 6,8 kg/min

Compuesto por:

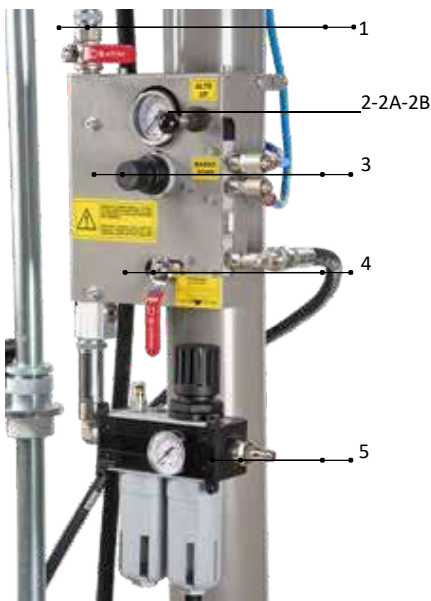
3134589	Elevador bomba y polipasto 2 columnas + disco de prensado
0234846	Bomba industrial neumática R=50:1
1527027	Manguera de goma R6 3/8" longitud 1,5 m F-F 3/8"
1527028	Manguera de goma R6 1/2" longitud 1,5 m F-F 1/2"

**KITS DE BOMBAS IPG 3134597**

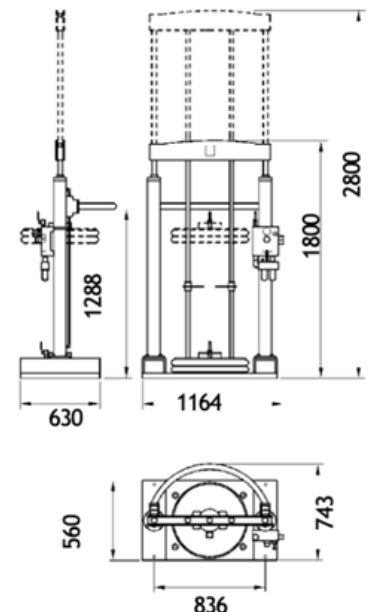
Kit elevador bomba, polipasto y disco de prensado para grasa para tambores 180-220 kg con bomba R=70:1 suministro 6,0 kg/min

Compuesto por:

3134589	Elevador bomba y polipasto 2 columnas + disco de prensado
0234847	Bomba industrial neumática R=70:1
1527027	Manguera de goma R6 3/8" longitud 1,5 m F-F 3/8"
1527028	Manguera de goma R6 1/2" longitud 1,5 m F-F 1/2"



- 1 Grifo para suministro de aire de la bomba
- 2 Posición de apagado  
2A Posición hacia arriba para levantar la bomba y el disco de prensado  
2B Posición hacia abajo para activar el fluido de presión
- 3 Regulador de presión con manómetro para el suministro de aire del elevador
- 4 Grifo para suministro de aire para levantar el disco de prensado
- 5 Suministro de aire general de entrada al filtro y al lubricador



**KITS DE BOMBAS IPG 3134588**

Elevador bomba y polipasto para tambores 180-220 kg  
Equipado con disco de prensado para bombas de grasa con vástago Ø 30 mm

**KITS DE BOMBAS IPG 3134589**

Elevador bomba y polipasto para tambores 180-220 kg  
Equipado con disco de prensado para bombas de grasa con vástago Ø 45 mm

**KITS DE BOMBAS IPG 1527152**

Elevador bomba y polipasto para tambores 180-220 kg  
Equipado con disco de prensado para bombas de grasa con vástago Ø 50 mm

**KITS DE BOMBAS IPG 1527153**

Elevador bomba y polipasto para tambores 180-220 kg  
Equipado con disco de prensado para bombas de grasa con vástago F 2"



CARACTERÍSTICAS TÉCNICAS GENERALES					
Altura máxima	Altura mínima	Presión máxima	Potencia de empuje	Para tambores	Viscosidad
2802 mm	1802 mm	8 bar	4 bar - 450 kg	180-220 kg	200 - 500 ASTM (25 °C)
			6 bar - 650 kg		
			8 bar - 870 kg		

Elevador de bomba de dos columnas accionado por aire y polipasto para grasa y medios viscosos. Con su válvula de control particular de 3 vías, eleva o baja la bomba y disco de prensado, mejorando el intercambio esfuerzo de tambores de 180-220 kg (400 lbs). Se recomienda especialmente para el uso con grasa y medios de alta viscosidad (de 200CPS a 500ASTM). El disco de prensado es empujada hacia abajo por los cilindros neumáticos presurizados, evitando interrupciones del flujo de grasa por bolsas de aire en la cama de grasa. Además, permite recoger toda la grasa desde las paredes internas hasta el fondo del tambor, la succión de la bomba es asistida.

**KITS DE BOMBAS IPG 3134590**

Disco de prensado de aluminio con doble anillo de goma Ø 585 mm para tambores 180-220 kg con brida adaptadora para vástago de Ø 30 mm.

**KITS DE BOMBAS IPG 3134591**

Disco de prensado de aluminio con doble anillo de goma Ø 585 mm para tambores 180-220 kg con brida adaptadora para vástago de Ø 45 mm.

**KITS DE BOMBAS IPG 3134592**

Disco de prensado de aluminio con doble anillo de goma Ø 585mm para tambores 180-220 kg con brida adaptadora para vástago de Ø 50 mm.

**KITS DE BOMBAS IPG 3134593**

Disco de prensado de aluminio con doble anillo de goma Ø 585mm para tambores 180-220 kg con brida adaptadora para vástago de F 2"G.

Disco de prensado de aluminio fundido para grasa y materiales viscosos con doble anillo de goma Ø 585 mm para tambores 180-220 kg adecuados para bombas de grasa neumáticas. Equipado con válvula de bola, válvula de liberación y adaptador de brida.

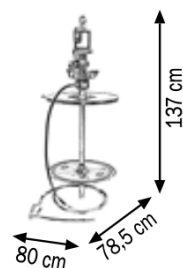


## KITS DE BOMBAS IPG 3134598

KIT BOMBA DE GRASA NEUMÁTICA R50 180-220 KG

Compuesto por:

0234845	Bomba industrial de grasa R=50:1
1527162	Tapa Ø 600 mm
1527170	Disco de prensado Ø 590 mm
1527188	2SC 3/8" longitud de la manguera 4,0 m
1527172	Pistola con manguera flexible + acoplador con triple giro F3/8"
1527030	Extensión de acero galvanizado M3/8"G-F1/2"G

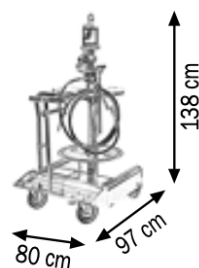


## KITS DE BOMBAS IPG 3134599

KIT RUEDA BOMBA DE GRASA NEUMÁTICA R50 180-220 KG

Compuesto por:

0234845	Bomba industrial de grasa R = 50:1
1527182	Carro de 4 ruedas
1527162	Tapa Ø 600 mm
1527170	Disco de prensado Ø 590 mm
1527188	2SC 3/8" longitud de la manguera 4,0 m
1527172	Pistola con manguera flexible + acoplador con triple giro F3/8"
1527030	Extensión de acero galvanizado M3/8"G-F1/2"G

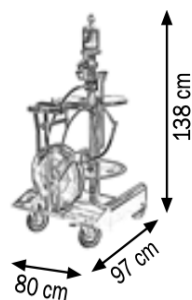


## KITS DE BOMBAS IPG 3134600

KIT RUEDA BOMBA DE GRASA NEUMÁTICA R50 180-220 KG

Compuesto por:

0234845	Bomba industrial de grasa R=50:1
1527182	Carro de 4 ruedas
1527162	Tapa Ø 600 mm
1527170	Disco de prensado Ø 590 mm
1527029	2SC 3/8" longitud de la manguera 1,5 m
1527172	Pistola con manguera flexible + acoplador con triple giro F3/8"
1527185	Carrete de la manguera con manguera 2SC 3/8" l 15,0 m
1527030	Extensión de acero galvanizado M3/8"G-F1/2"G



**KITS DE BOMBAS IPG 3134601**

Kit de grasa para bomba industrial fija a la pared para tambores 180-220 kg  
Compuesto por:

0234845	Bomba industrial de grasa R=50:1
1527185	Carrete de la manguera con manguera 2SC 3/8» l 15,0 m Pieza
1527162	Tapa Ø 600 mm
1527170	Disco de prensado Ø 590 mm
1527029	2SC 3/8" longitud de la manguera 1,5 m
1527030	Conexión de acero galvanizado M3/8"G-F1/2"G
1527172	Pistola con manguera flexible + acoplador con triple giro F3/8"
1527178	Soporte para recoger gotas

**KITS DE BOMBAS IPG 3134602**

Kit de grasa para bomba industrial fija a la pared para tambores 180-220 kg  
Compuesto por:

0234845	Bomba industrial de grasa R=50:1
1527026	Carrete de la manguera con manguera 2SC 3/8» l 15,0 m
1527162	Tapa Ø 600 mm
1527170	Disco de prensado Ø 590 mm Pieza
1527029	2SC 3/8" longitud de la manguera 1,5 m
1527030	Conexión de acero galvanizado M3/8"G-F1/2"G
1527172	Pistola con manguera flexible + acoplador con triple giro F3/8"
1527025	Soporte para recoger gotas

