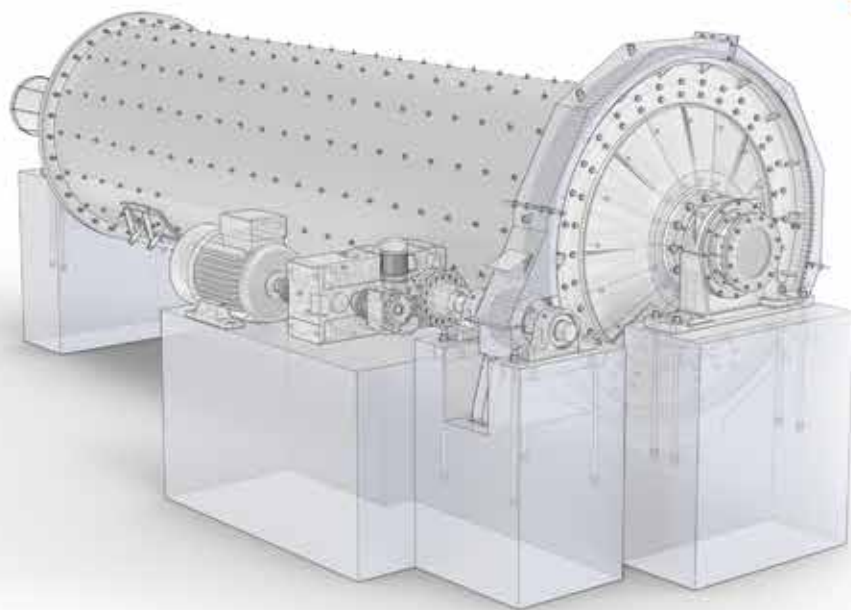


# DropsA

Lubrication systems specialists

## CEMENTIFICI E MATERIE PRIME



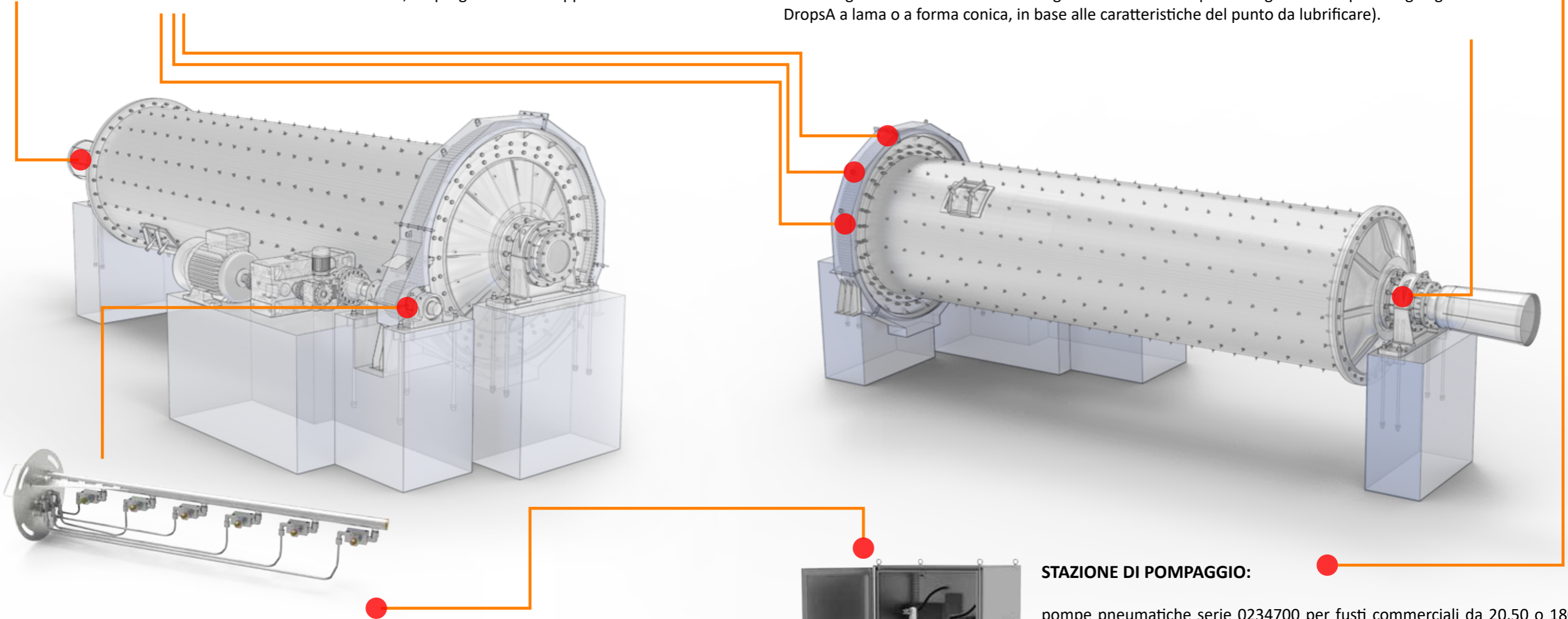


**PANNELLI SATELLITI**

Vengono usati per diramare le linee principali di distribuzione e raggiungere i punti finali. Sono composti da una cassetta in acciaio verniciato o inossidabile con all'interno dei distributori progressivi (serie SMX o SMO) o doppia linea (serie DM, DMM o DMX). Il box è completo di morsettiera per il collegamento dei sensori ULTRASENSOR che monitorano i cicli e il corretto funzionamento degli elementi modulari dei dosatori, sia progressivi che doppia linea.

**GRUPPO ARIA-GRASSO o ARIA-OLIO per dosatori progressivi**

Per soluzioni più piccole ed economiche, DropsA ha studiato un sistema compatto che prevede l'uso di una cassetta in acciaio verniciato o inossidabile, nel quale sono già installati un gruppo di trattamento aria, un dosatore progressivo e delle valvole di miscelazione. Questa soluzione permette all'utilizzatore di acquistare una semplice pompa per fusti commerciali ed installarla dove è più opportuno nell'impianto, quindi installare una cassetta DropsA e collegare ad essa i tubi di aria e grasso. Da qui, le tubature che andranno ai punti finali (da 2 a 8 per ogni cassetta DropsA) avranno già all'interno la miscela aria-grasso. L'utilizzatore potrà scegliere se acquistare gli ugelli DropsA a lama o a forma conica, in base alle caratteristiche del punto da lubrificare).



**UGELLI SPRUZZATORI**

Sono kit premontati da installare direttamente in prossimità degli ingranaggi principali del ball-sag mill. In base al diametro dell'ingranaggio vengono installati da 1 a 8 ugelli così da coprire al meglio la superficie dell'ingranaggio e permettere una lubrificazione ottimale. Per poter erogare è sufficiente collegare la linea del grasso e quella dell'aria al kit di ugelli.

**STAZIONE DI POMPAGGIO:**



pompe pneumatiche serie 0234700 per fusti commerciali da 20,50 o 180kg o pompe elettriche serie CANNON per fusti commerciali da 20,50 o 180kg sono solitamente installate in stazioni di pompaggio automatizzate composte da:

- Un cabinato in acciaio verniciato o inossidabile,
- Un pannello di controllo
- Un pannello di trattamento aria (da usare sia per le pompe pneumatiche, sia per l'aria da miscelare al grasso per gli ugelli spruzzatori)
- Filtri e accessori (come base estraibile o riscaldatori per fusti, invertitori per impianti doppia linea)



**LOCOPUMP S3**

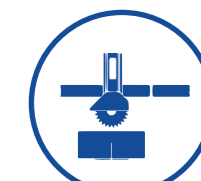
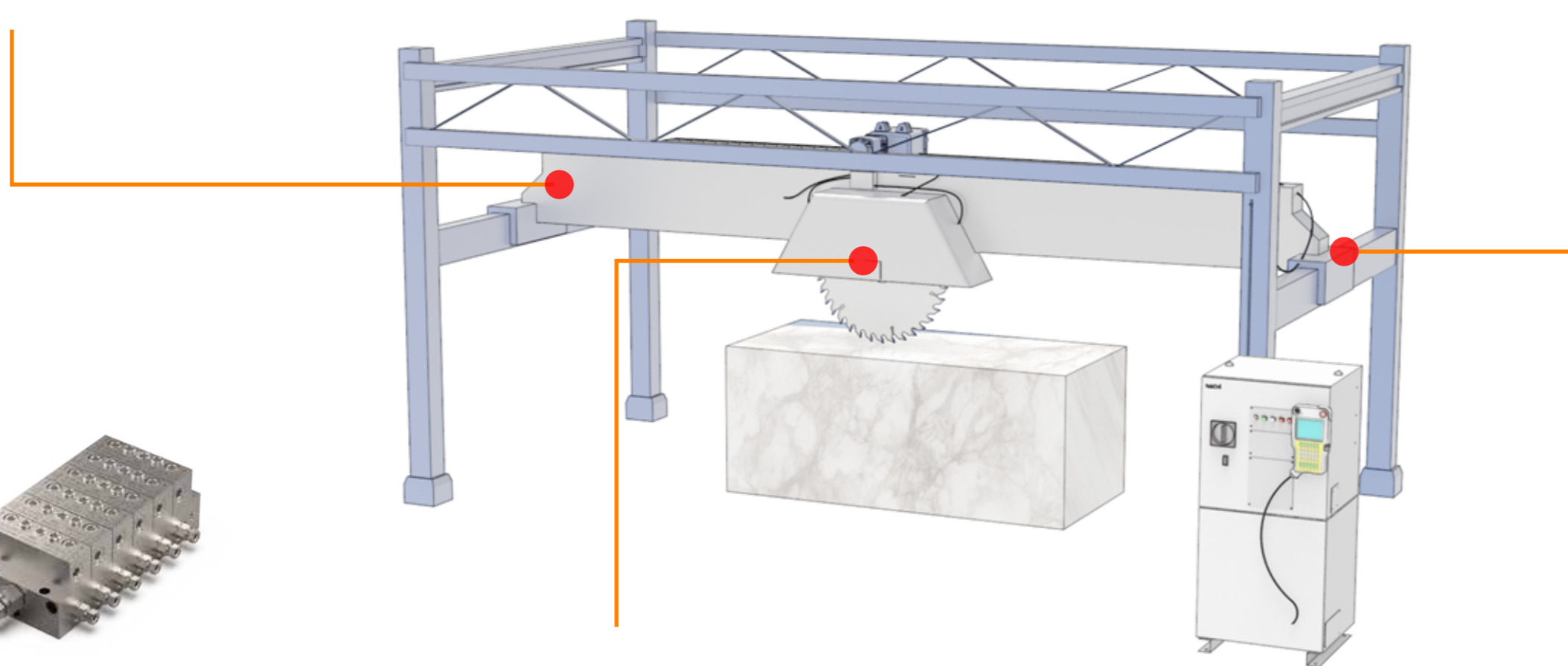
Pompa pneumatica a effetto semplice generalmente usata in sistemi con dosatori progressivi a linea singola. Questa pompa è disponibile con due serbatoi, da 0.5 ideale per piccoli spazi, e da 2 Kg. Entrambi i serbatoi sono con caricamento a molla, grazie al quale può facilmente erogare grasso NLGI 2. Il serbatoio trasparente permette di tenere sotto controllo la quantità di lubrificante rimanente. Il minimo livello di lubrificante presente è segnalato da un interruttore di controllo della distribuzione dei grassi che consente di dare segnali di allarme a distanza nella macchina su cui è montato. L'alta affidabilità del prodotto è garantita anche dall'utilizzo di acciaio nella costruzione di tutti i componenti di pompaggio.



**NP-NPR+:**

I dosatori nano-Progressive (nP) DropsA grazie al loro design compatto e solido sono la soluzione ideale per la lubrificazione a olio e grasso in applicazioni che richiedono un dosaggio minimo ma accurato di lubrificante in spazi ridotti. Tramite il movimento progressivo di pistoni accoppiati con giochi micrometrici all'interno del foro di scorrimento, permettono di ripartire la portata in ingresso in quantità molto precise sulle diverse uscite disponibili.

Grazie ad un nuovo meccanismo a incastro tra gli elementi RigidLock, nano-Progressive (nP) ha la rigidità di un dosatore mono-blocco ma la flessibilità di una singola unità modulare. Il dosatore nano-Progressive Replaceable (nPr) DropsA riutilizza il concetto innovativo "rail & lock" che permette di sostituire o spostare l'elemento senza la necessità di smontare completamente l'assieme.



Tagliablocchi



Lucidacoste



Altre Applicazioni



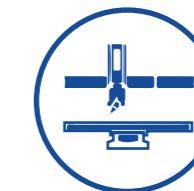
Calibratrici



Segatrici a ponte



Frese



Sagomatrici



Centri di Taglio

**SMX-SMO:**

I dosatori serie SMO e SMX sono dosatori progressivi modulari. Questo sistema è composto da due parti principali, la base e gli elementi dosatori. A differenza dei sistemi monoblocco, i dosatori modulari offrono notevoli vantaggi: - il sistema può facilmente essere esteso aggiungendo moduli della base e degli elementi senza dover ripensare l'impianto - il concetto modulare garantisce bassi costi di sostituzione dei componenti in caso di guasto - gli elementi modulari per SMO e SMX offerti da DropsA hanno svariate portate disponibili il che permette all'utilizzatore di trovare sempre i giusti dosaggi a seconda dei componenti da lubrificare, potendo così mixare all'interno dello stesso dosatore tutti gli elementi necessari a lubrificare senza compromessi e senza dover creare blocchi dosatore separati.

## Lubrificazione automatica: ottimizzazione dei costi e dei tempi di lavoro



L'utilizzo di sistemi di lubrificazione è indispensabile per il corretto funzionamento delle macchine ancor di più quando queste lavorano in condizioni ambientali difficili come quelle dei cementifici e lavorazioni delle materie prime. L'installazione di un sistema di lubrificazione automatico consente di ridurre i fermi macchina, controllare il consumo di lubrificante e aumentare la vita di cuscinetti, catene e ingranaggi.

DropsA, grazie alla sua pluriennale esperienza e ad una rete capillare di sedi e rivenditori in tutto il mondo, fornisce soluzioni specifiche per ogni esigenza e segue il cliente dalla definizione del progetto, all'installazione, al supporto post vendita. Le soluzioni proposte per il settore dei cementifici e lavorazioni delle materie prime, sono applicabili su tutte le varie tipologie di macchine:



MULINO A BIGLIE

SEGATRICI E  
MACCHINE DI TAGLIOMACCHINE DI  
FINITURAMACCHINE  
SPECIALI

## Soluzioni di lubrificazione DropsA

Lubrificazione  
olioLubrificazione  
GrassoLubrificazione  
Aria /OlioLubrificazione  
Ricircolo OlioLubrificazione  
Minimale

## DropsA

Dal 1946 DropsA produce sistemi e componenti per la lubrificazione centralizzata sviluppando continuamente nuovi prodotti e brevetti che hanno contribuito a rendere più innovativo e competitivo il settore della lubrificazione in tutto il mondo. DropsA offre una vasta gamma di prodotti in grado di massimizzare la profittabilità e la produttività delle vostre macchine, fornendo le ultime tecnologie in termini di sistemi, operatività e componenti. Grazie alle filiali e ai canali di distribuzione specializzati, DropsA fornisce risposte tempestive, supporto e assistenza ai clienti a livello locale e globale garantendo gli stessi alti standard qualitativi in tutto il mondo.



## La Produzione DropsA

Gli impianti di produzione, di lavorazione e di assemblaggio automatizzato che si trovano nello stabilimento centrale nei pressi di Milano, sono dotati di un avanzato sistema di monitoraggio della qualità e della tracciabilità del prodotto, al fine di garantire sia una lavorazione altamente efficiente sia un assemblaggio del prodotto che rispecchia fedelmente le specifiche tecniche.

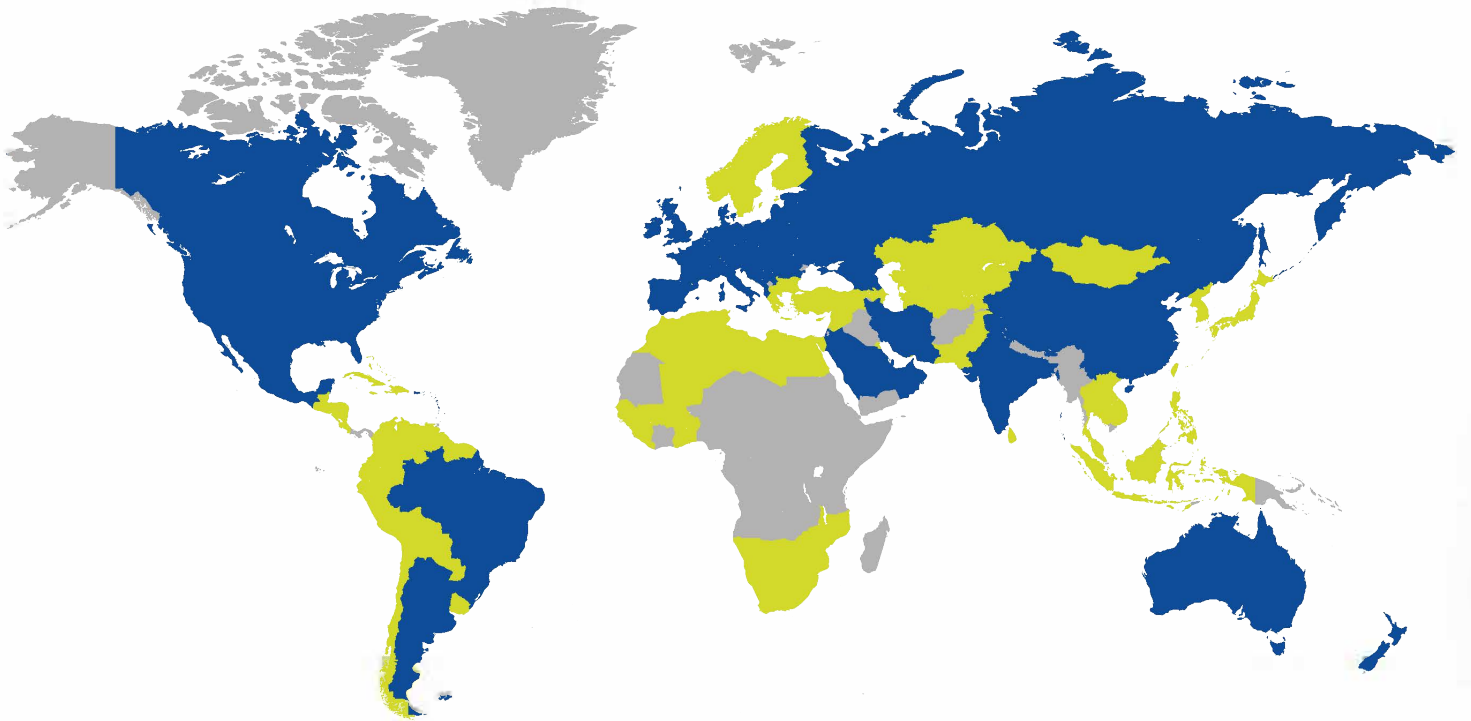
Investimenti continui in tutte le aree della progettazione, ingegnerizzazione e produzione dei prodotti assicurano un aumento costante dell'affidabilità dei prodotti stessi.



---

# DropsA

Lubrication systems specialists



**@DropsA #LubricationSystems #Solutions #Innovation #Technology**