



# DISTRIBUIDOR MODULAR LINHA DUPLA

## CARACTERÍSTICAS

- **LUBRIFICANTE:** ÓLEO/  
GRAXA
- **MARCAÇÃO**
- **ATEX CE EX II 2 GD**
- **ROSCAS BSP E NPT**
- **2 VERSÕES:**
- **NORMAL:** COM  
REGULAGEM DE VAZÃO NO  
CASTELO
- **FIXA "F"** VAZÃO FIXA
- **VERSATILIDADE** NO  
PLANEGAMENTO DO LAYOUT  
DE LUBRIFICAÇÃO
- **FLEXIBILIDADE** PARA  
AUMENTAR OU DIMINUIR A  
QUANTIDADE DE ELEMENTOS.
- **BY-PASS** PARA  
ACRESCENTAR FUTUROS  
PONTOS DE LUBRIFICAÇÃO
- **REDUÇÃO DE TEMPO:** OS  
ELEMENTOS DOSADORES  
PODEM SER SUBSTITUÍDOS  
SEM ALTERAR A BASE OU A  
TUBULAÇÃO.
- **REDUÇÃO NO CUSTO DE  
MANUTENÇÃO:** O  
CONCEITO MODULAR  
PERMITE UM CUSTO BAIXO  
PARA REPOSIÇÃO DE  
COMPONENTES.
- **REDUÇÃO DE PEÇAS EM  
ESTOQUE:** MENOS PEÇAS  
EM ESTOQUE = MENOS  
CUSTO DE INVENTÁRIO.

## DISTRIBUIDOR MODULAR PARA SISTEMAS LINHA DUPLA

O distribuidor modular Linha Dupla consiste em duas partes principais: **a base e os elementos dosadores.**

Todos os distribuidores modulares de linha dupla (bases e elementos) recebem tratamento anticorrosivo à base de níquel, ou podem ser fabricados em aço inox AISI 316.

Disponíveis com roscas de entradas e de saídas nos padrões BSP ou NPT.

Os elementos podem ser fornecidos com vazão fixa ou regulável.

Os elementos com vazão regulável possuem um castelo com parafusos de ajuste e proteção em acrílico.

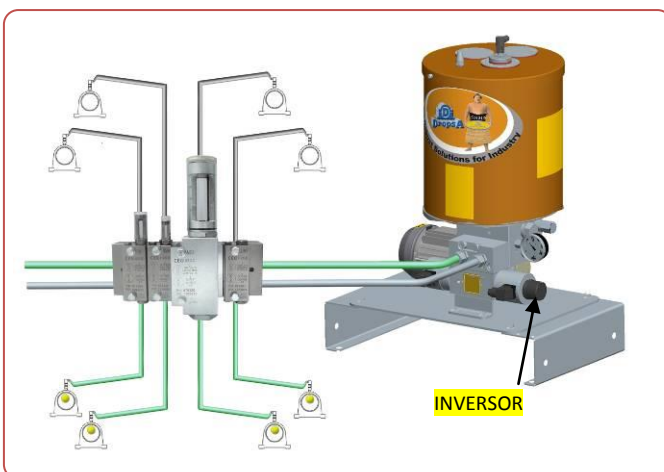
Os elementos By-pass são fornecidos separadamente, e podem ser montados na base para adicionar mais pontos de lubrificação no futuro.

O distribuidor modular é marcado com um novo sistema de marcação a laser diretamente no elemento com as seguintes informações:

Marcação **ATEX CE Ex II 2 GD** - Informação de configuração de saída dupla ou simples e valor das vazões em  $\text{cm}^3$  e Cu.inch - Código de identificação da ordem e produção (lote).



## EXEMPLO DE APLICAÇÃO

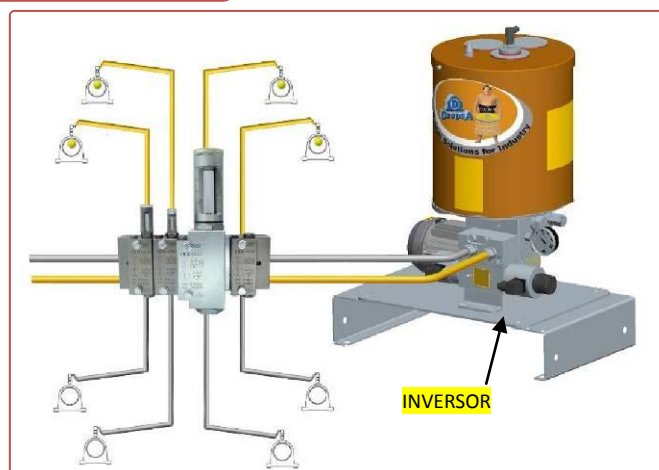


PRESSÃO NA LINHA 1

## APLICAÇÃO

- MÁQUINAS DE PAPEL
- SIDERÚRGICAS
- MÁQUINAS DE CIMENTO
- GRANDES GUINDASTES E EQUIPAMENTOS DE ELEVAÇÃO

PRESSÃO NA LINHA 2



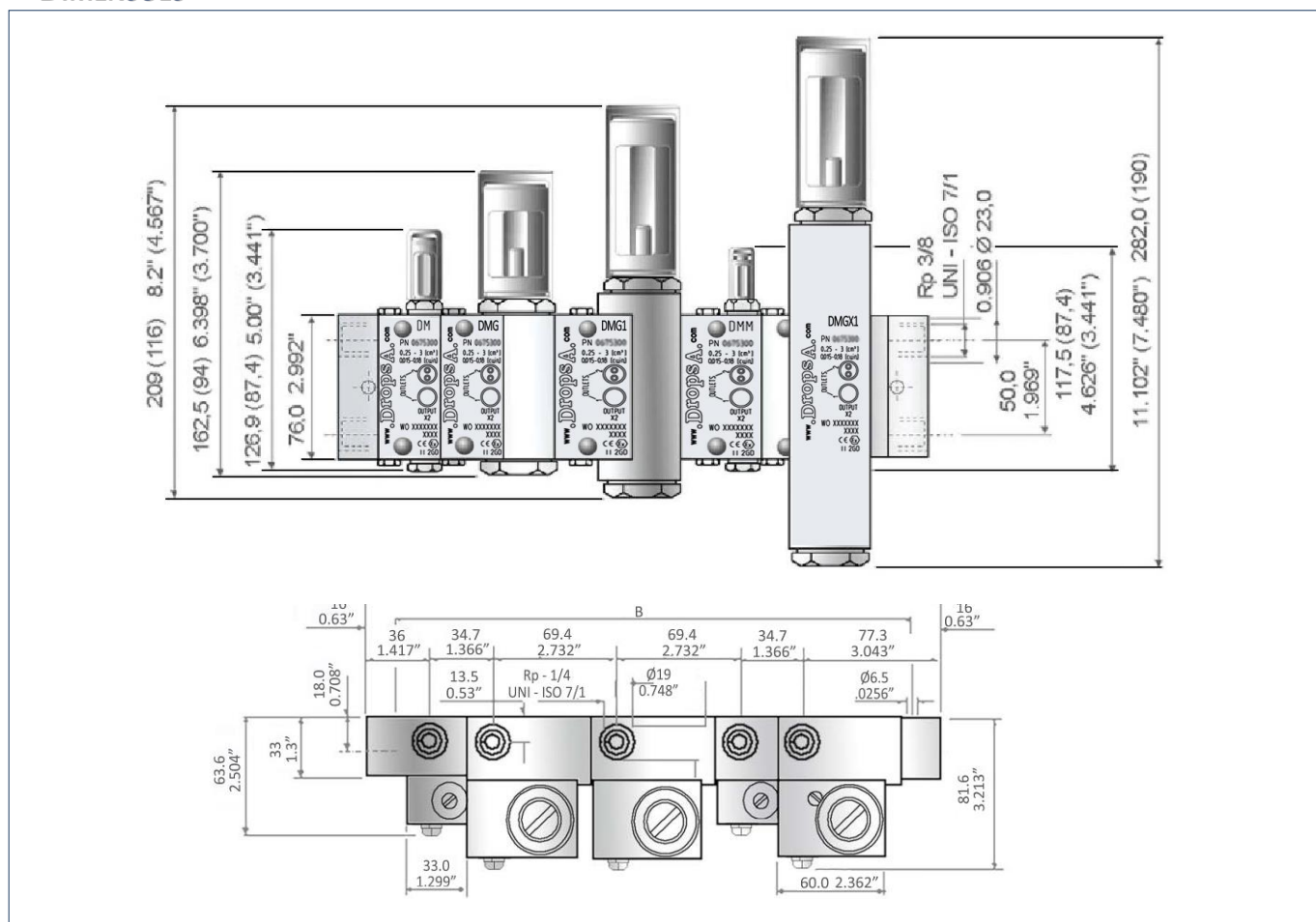


# DISTRIBUIDOR MODULAR LINHA DUPLA

## CARACTERÍSTICAS TÉCNICAS

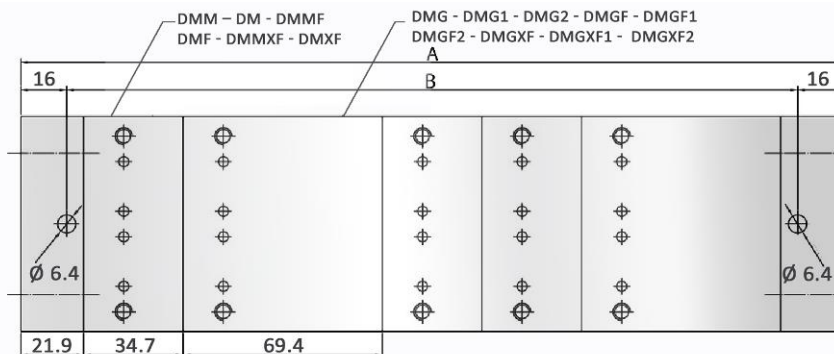
Temperatura	22 °F ÷ 176°F (-30 °C ÷ +80 °C)	
Frequência	100 ciclos/minuto.	
Pressão máxima (entrada)	400 bar	
Lubrificante	<b>Viscosidade Mínima.:100 cSt</b> <b>Graxa Máxima.: 265 ASTM (NLGI 2)</b>	
Roscas da Base	<b>Entrada: 3/8" BSP ou 3/8" NPTF.</b> <b>Saída: 1/4" BSP ou 1/4" NPTF.</b>	
Vazão	Fixa	<b>DMMF-DMF-DBP-DMMXF-DMXF-DMGX-DBPX</b>
	Regulável	<b>DMM - DM - DMG - DMG1 - DMG2 - DBP-DMMX-DMX-DMGX-DMGX1-DMGX2-DBPX</b>

## DIMENSÕES



Montando diferentes tipos de base é possível conseguir diversos tipos de configuração.

O exemplo à direita apresenta uma configuração típica. É possível obter as dimensões **A** e **B** adicionando os vários tipos de base.



**A**

286.7 mm

**B**

254.7 mm

DMG - DMG1 - DMG2- DMGF - DMGF1 - DMGF2- DMGX - DMGX1 - DMGX2

DMM - DM - DMMF - DMF - DMMXF - DMXF

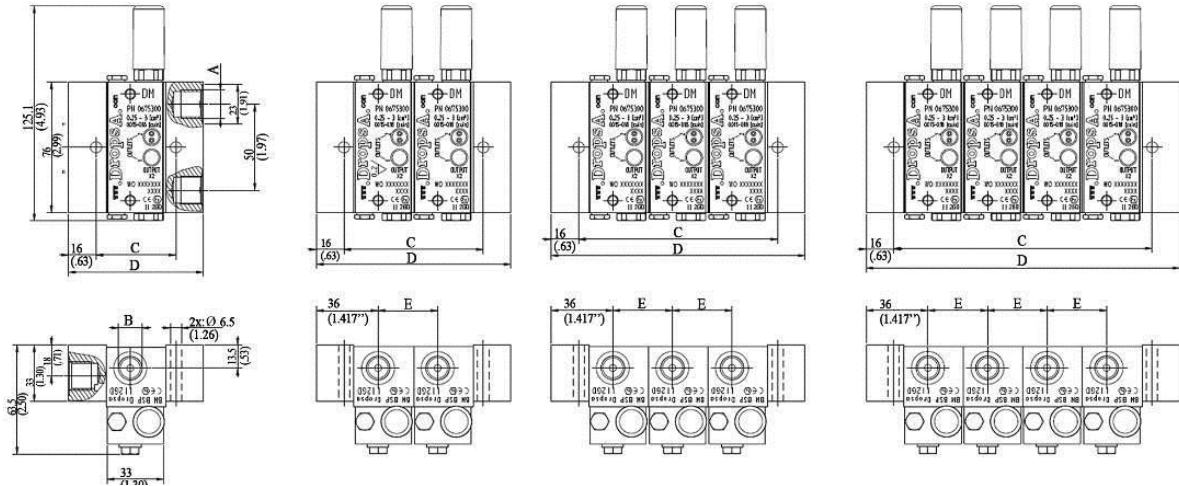
69.4 mm

34.7 mm



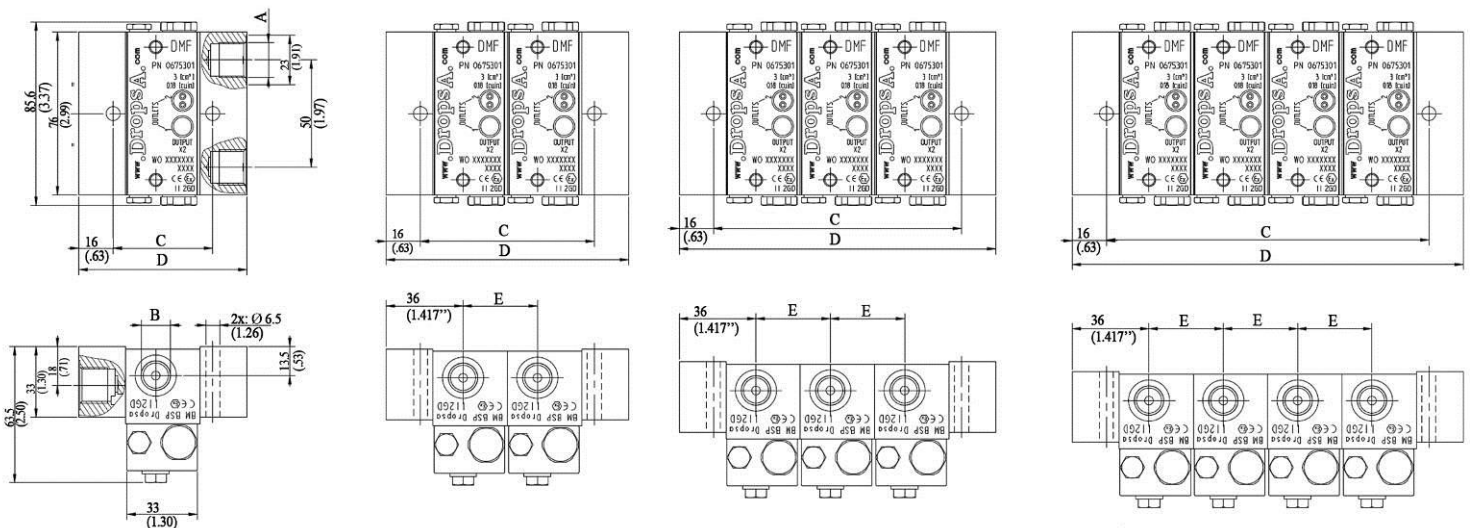
# DISTRIBUIDOR MODULAR LINHA DUPLA

## CÓDIGOS PARA COMPRA DE MÓDULOS PRÉ-MONTADOS CÓDIGO DE ELEMENTOS COM CASTELO DM - DMM - VAZÃO REGULÁVEL



MODELO	VAZÃO cm <sup>3</sup> ( cu.in)	Nº DE SAÍDAS	BSP	NPTF	DIMENSÕES				
					A	B	C	D	E
DM	da 0.25 a 3 (.015 - .183)	2	0675101	0675107	3/8	1/4	46.5 (1.83")	78.5 (3.09")	34.7
		4	0675102	0675108			81.2 (3.19")	113.2 (4.45")	
		6	0675103	0675109			115.9 (4.5")	147.9 (5.82")	
		8	0675104	0675110			150.6 (5.93")	182 (7.19")	
		10	0675105	0675111			185.3 (7.29")	217.3 (8.55")	
		12	0675106	0675112			220 (8.66")	252 (9.92")	
		14	0675979	0675956			254.7(10")	286.7 (11.28")	
DMM	da 0.1 a 1 (.006-.061)	2	0675015	0675045	3/8	1/4	46.5 (1.83")	78.5 (3.09")	34.7
		4	0675016	0675046			81.2 (3.19")	113.2 (4.45")	
		6	0675017	0675047			115.9 (4.5")	147.9 (5.82")	
		8	0675018	0675048			150.6 (5.93")	182 (7.19")	

## CÓDIGO DE ELEMENTOS SEM CASTELO DMF e DMMF – VAZÃO FIXA



MODELO	VAZÃO cm <sup>3</sup> ( cu.in)	Nº DE SAÍDAS	BSP	NPTF	DIMENSÕES				
					A	B	C	D	E
DMF	3 (.183)	2	0675075	0675114	3/8	1/4	46.5 (1.83")	78.5 (3.09")	34.7
		4	0675076	0675115			81.2 (3.19")	113.2 (4.45")	
		6	0675077	0675116			115.9 (4.5")	147.9 (5.82")	
		8	0675078	0675117			150.6 (5.93")	182 (7.19")	
DMMF	1 (.061)	2	0675144	0675174	3/8	1/4	46.5 (1.83")	78.5 (3.09")	34.7
		4	0675145	0675175			81.2 (3.19")	113.2 (4.45")	
		6	0675146	0675176			115.9 (4.5")	147.9 (5.82")	
		8	0675147	0675177			150.6 (5.93")	182 (7.19")	



# DISTRIBUIDOR MODULAR LINHA DUPLA

## INFORMAÇÃO DE CONFIGURAÇÃO

EM ALGUNS PASSOS VOCÊ PODE COMPOR DIFERENTES TIPOS DE MÓDULOS CONFORME SUA NECESSIDADE:

### 1. MODELO

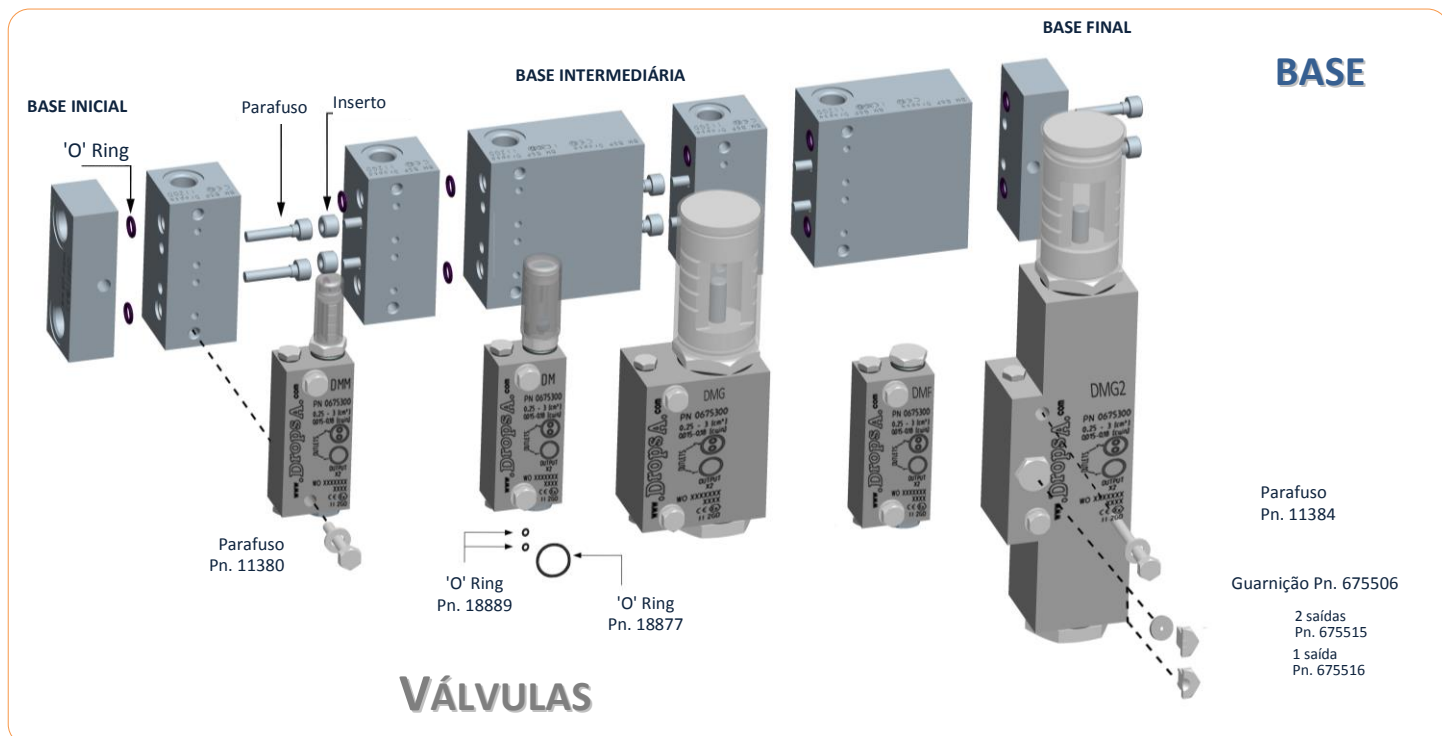
### 2. DOSADOR

### 3. BASE INTERMEDIÁRIA

### 4. BASE INICIAL

### 5. BASE FINAL

	VAZÕES cm <sup>3</sup> (cu.in.)	DOSADOR	CÓDIGO	BASE INTERMEDIÁRIA por elemento 1/4"		BASE INICIAL por elemento 3/8"		BASE FINAL Por elemento 3/8"	
				NPTF	BSP	NPTF	BSP	NPTF	BSP
<b>ACO NIQUELADO</b>	0,1-1 (.006-.061)	DMM	0675335						
	0,25-3 (.015-.183)	DM	0675300						
	1 (.061)	DMMF	0675385	0675322	0675312				
	3 (.183)	DMF	0675301						
	0,5-24 (.031-1.46)	DMG	0675310			0675321	0675311	0675323	0675313
	0,5-40 (.031-2.44)	DMG1	0675320	0675324	0675314				
	49-88 (2.98-5.3)	DMG2	0675330						
	Placa cega		0675305						
<b>ACO INOX</b>	0,1-1 (.006-.061)	DMMX	0675635						
	0,25-3 (.015-.183)	DMX	0675600	0675072	0675012				
	1 (.061)	DMMFX	0675685						
	3 (.183)	DMFX	0675601			0675071	0675011	0675073	0675013
	0,5-24 (.031-1.46)	DMGX	0675610						
	0,5-40 (.031-2.44)	DMG1X	0675620	0675074	0675014				
	49-88 (2.98-5.3)	DMG2X	0675630						
	Placa cega		0675605						



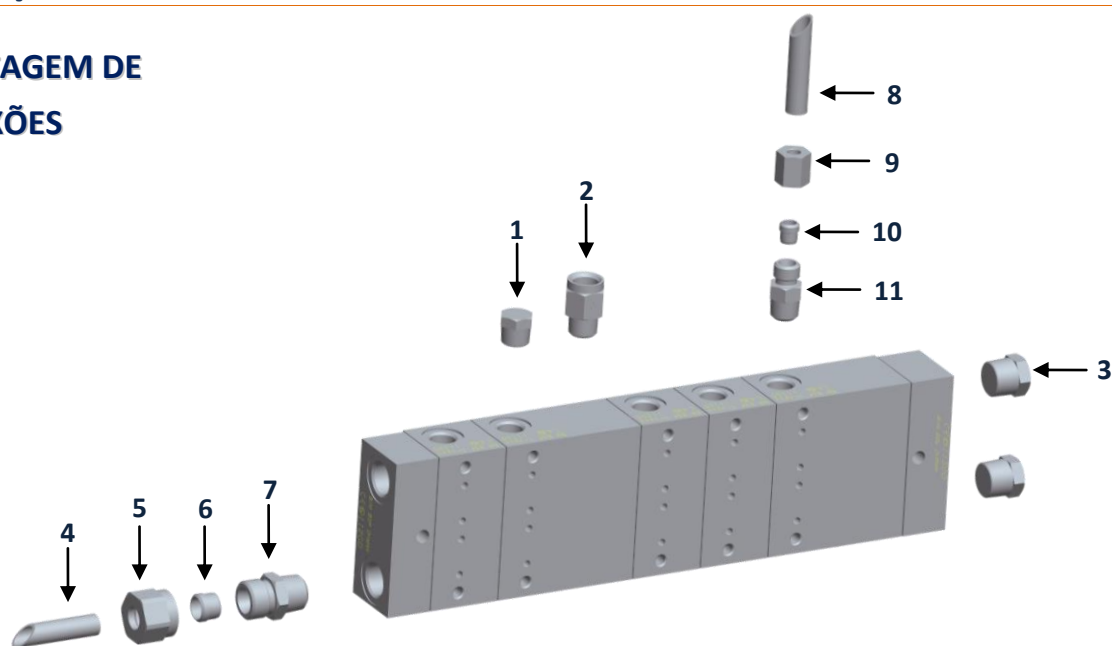
### 6. PARAFUSOS *Vendidos separadamente apenas para modelos DM-DMM-DMF-DMMF*

\* vendidos em caixa de 500 ou adicionar o sufixo "-1" para compras individuais

DESCRIÇÃO	CÓDIGOS
Parafusos de fixação para Base Linha Dupla	0014090 *
Insertos roscados para Base Linha Dupla	1523343 *
Parafusos de fixação para Elementos Linha Dupla	0011380 *
Guarnição para Elemento Linha Dupla	0016080 *
Kit Base e Elemento (2 Parafusos para Elemento +2 guarnições +2 Insertos roscados + 4 Parafusos para Base)	3140768

## TUBULAÇÃO E CONEXÕES

### MONTAGEM DE CONEXÕES



POSIÇÃO	DESCRIÇÃO	PROTEÇÃO DO CASTELO	
		ÁÇO NIQUELADO	ÁÇO INOX
1	Bujão BSP	0926001	0519061
	Bujão NPTF	0643213	0519071
2	Válvula de retenção BSP	0092313	0519900
	Válvula de Retenção NPTF	0092340	0519901
3	Bujão BSP	0926002	0519062
	Bujão NPTF	0850305	0519072
4	Tubo Ø10	5119808	5244112
	Tubo Ø12	5119809	5244113
	Tubo Ø16	5119801	5244115
5	Flange Ø10	0091406	0519045
	Flange Ø12	0091411	0519046
	Flange Ø16	0091416	519048
6	Anel Tubo Ø10	0091601	0519015
	Anel Tubo Ø12	0091607	0519016
	Anel Tubo Ø16	0091612	0519018
7	Terminal 3/8" Ø10	0091967	0519115
	Terminal 3/8" Ø12	0091975	0519116
	Terminal 3/8" Ø16	0091983	0519127
	Terminal 3/8" Com guarnição em aço Ø10	0091652	0519142
	Terminal 3/8" Com guarnição em aço Ø12	0091653	0519143
	Terminal 3/8" Com guarnição em aço Ø16	0091664	0519154
8	Tubo Ø6	5119812	5244110
	Tubo Ø8	5119813	5244111
	Tubo Ø10	5119808	5244112
9	Flange Ø6	0091396	0519043
	Flange Ø8	0091401	0519044
	Flange Ø10	0091406	0519045
10	Anel Tubo Ø6	0091590	0519013
	Anel Tubo Ø8	0091596	0519014
	Anel Tubo Ø10	0091601	0519015
11	Terminal 1/4" Ø6	0091952	0519113
	Terminal 1/4" Ø8	0091959	0519114
	Terminal 1/4" Ø10	0091966	0519123
	Terminal 1/4" Com guarnição em Vítón Ø6	0091650	0519140
	Terminal 1/4" Com guarnição em Vítón Ø8	0091651	0519141
	Terminal 1/4" Com guarnição em Vítón Ø10	0091660	0519150

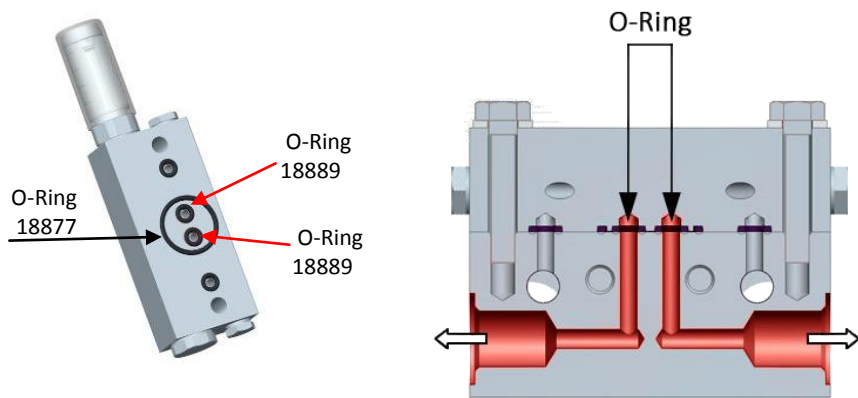
Material	Marcação	Código
Plástico Transparente	DM-DMM-DMX-	0671095
Alumínio	DM-DMM-DMX-DMMX	0618215+3190310
Plástico Transparente	DMG-DMGX	0675524
Plástico Transparente	DMG1-DMGX1 - DMG2-DMGX2	0675525

REDUTORES	CÓDIGO
Redução M 1/4 NPTF - F 1/4 BSP	3077166
Redução M 3/8 NPTF - F 3/8 BSP	3077165
Redução M 1/4 BSP - F 1/4 NPTF	3077059
Redução M 3/8 BSP - F 3/8 NPTF	3077128

CASTELO SOBRESSALENTE	CÓDIGO
DM	0675638
DMM	0675636

## COMO CONVERTER DE UMA PARA DUAS SAÍDAS

### 2 SAÍDAS



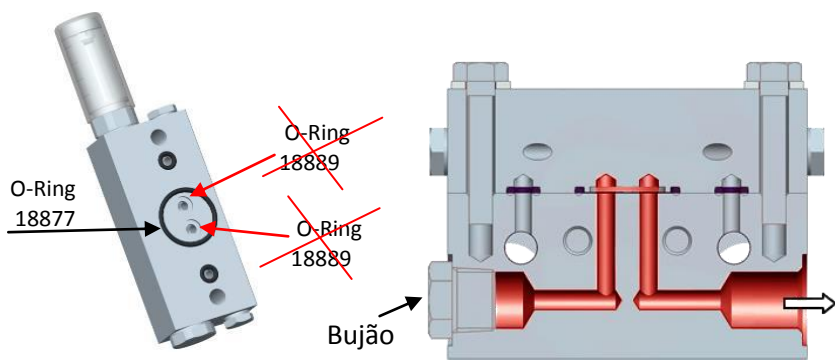
Os elementos são fornecidos com 2 saídas.

Para converter para Uma saída:

- Retirar parafusos de fixação.
- Retirar os O-Rings pequenos (codice18889) no centro do elemento
- Fixar o elemento novamente no distribuidor.

**NOTA:** Para os modelos **DMG2** basta retirar o adaptador (código 675515) e a gaxeta em alumínio (código 675506) e substituir pela de código 675516.

### 1 SAÍDA



**IMPORTANTE** Lembre-se de fechar a saída que não será utilizada com o bujão cod. 926001 (UNI-ISO) ou cod. 850304 (NPTF).

## EXEMPLO DE MÓDULO COMPLETO

