



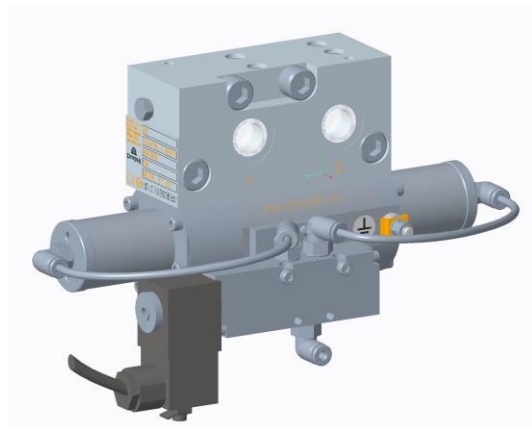
# VÁLVULA ELETROPNEUMÁTICA 4/2 ATEX

## VÁLVULA ELETROPNEUMÁTICA (4/2)



A **válvula eletropneumática 4/2 ATEX**, conforme a diretiva 94/9/CE "ATEX", é uma variante da válvula eletropneumática 4/2 concebida para operar em ambientes potencialmente perigosos, para zonas classificadas como zona 1 e 21 pela presença de gases inflamáveis do Grupo IIC e poeiras combustíveis.

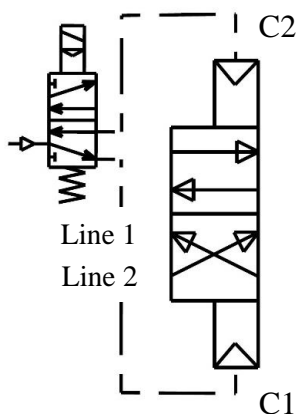
A sua função é colocar em comunicação alternativamente a alimentação da bomba com uma das duas linhas de fluxo, permitindo, ao mesmo tempo, o alívio da pressão na outra. Em situação de repouso, a válvula fecha ambas as linhas.



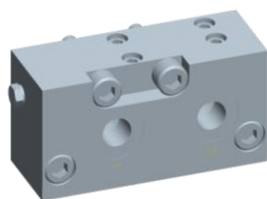
PROJETADA PARA OPERAR EM AMBIENTES POTENCIALMENTE PERIGOSOS



II 2GD IIC IIIC T5/T100 °C IP65 Gb Db X



Pressurizando o cilindro C1 faz-se a comutação da Linha 2 para a Linha 1.  
Pressurizando o cilindro C2 faz-se a comutação da Linha 1 para a Linha 2.



Placa de adaptação para bombas Mini-SUMO

## APLICAÇÕES

- **Sistemas Linha Dupla:** inversão da alimentação nos sistemas Dupla Linha.
- **Sistemas progressivos e desconexão das linhas:** tapando a saída 1 ou 2, a válvula pode ser utilizada também para desligar um ramo do sistema de lubrificação; ou sem tapar a saída, desconectar alternativamente dois ramos do sistema
- **Aplicações a graxa:** especialmente adaptada para a graxa, pode ser aplicada a qualquer circuito que exija uma válvula 4/2.

## VANTAGENS

- **Base modular:** manutenção rápida, minimizando os tempos de paragem da máquina e evitando os riscos de contaminação do lubrificante.





# VÁLVULA ELETROPNEUMÁTICA 4/2 ATEX

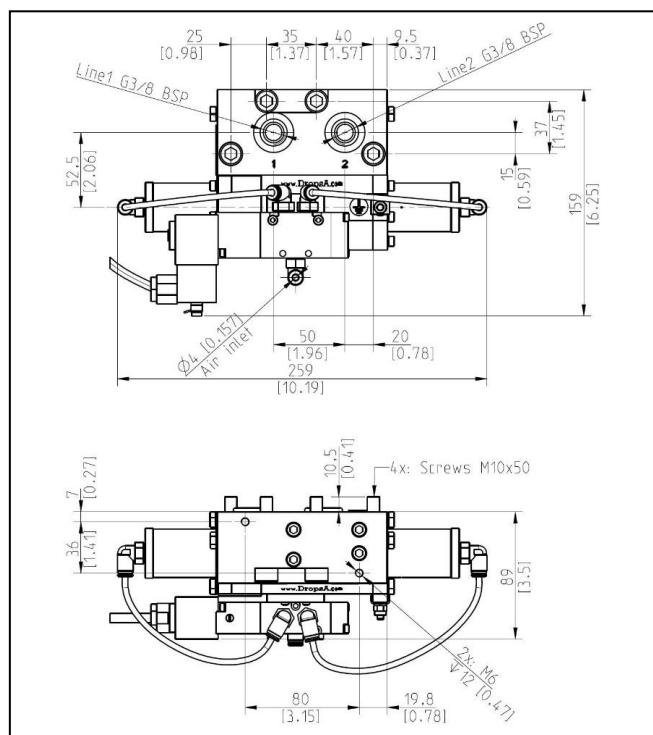
## Tensão

Potência absorvida	2W (DC) – 3VA (AC)
Grau de proteção da bobina	IP 65
Tensão	24V DC/AC – 110/230V AC
Pressão de ar na entrada	3 ÷ 6 bar

## CARACTERÍSTICAS HIDRÁULICAS

Vazão max	400 cc/min
Pressões de trabalho máximas	400 bar
Ficha de saída	G3/8" BSP
Temperatura de utilização	- 10 ÷ + 50 °C (+14÷+122F)
Humidade de serviço	90 % humidade rel.
Lubrificantes admitidos	Graxa max NLGI2
Temperatura de conservação	-40 ÷ +65 °C (+40÷+149F)

## DIMENSÕES



## INFORMAÇÕES DE ENCOMENDA

### VÁLVULA ELETROPNEUMÁTICA 4/2

Descrição	Código
24V DC	0083570
24V AC	0083571
110V AC	0083572
230V AC	0083573

### OPTIONAL

Descrição	Código
Kit manómetros	3133967

### RICAMBI

Descrição	Código
Bobina atex 24V DC	3150108
Bobina atex 24V AC	3150109
Bobina atex 110V AC	3150110
Bobina atex 230V AC	3150111
Válvula 5/2-NC	3155222
Vedantes OR válvula/bomba	3190500
Manómetro direito	3292176
Manómetro esquerdo	3292175

C2269PP WK 34/20

Os produtos Dropsa podem ser adquiridos nas filiais Dropsa e distribuidores autorizados; consulte o site [www.dropsa.com/contact](http://www.dropsa.com/contact) ou escreva para [sales@dropsa.com](mailto:sales@dropsa.com)

Informação Distribuidores: